

# Corso di Analisi Chimico Farmaceutica e Tossicologica I (M-Z)

*Corso di Laurea in Chimica e Tecnologia Farmaceutiche  
Facoltà di Farmacia e Medicina  
Anno Accademico 2019/2020*

**Prof. Giuseppe LA REGINA**



**SAPIENZA**  
UNIVERSITÀ DI ROMA

## **Parte Terza**

### **Principi Generali**

*“Tu, disperato pilota, frangi ora fra gli scogli la mia  
barca già stanca e squassata per tante tempeste!  
A te accanto, mio amore! Oh schietto farmacista!  
Efficace è la tua droga. Con questo bacio io muoio.”*  
W. Shakespeare. Giulietta e Romeo, Atto 5, Scena 3.

# Relazioni tra Tipo di Legame e Proprietà Sostanze

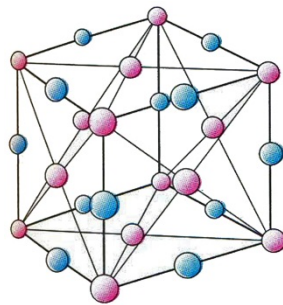
## *Classificazione delle sostanze*

- Le sostanze solide, a seconda del tipo di legame con cui sono uniti gli atomi, si possono distinguere in:
  - sostanze ioniche;
  - sostanze covalenti polari;
  - sostanze covalenti apolari;
  - sostanze covalenti reticolari;
  - metalli.

# Relazioni tra Tipo di Legame e Proprietà Sostanze

## *Sostanze ioniche*

- Costituenti del reticolo cristallino: ioni positivi e negativi.
- Descrizione e condizioni di formazione: si formano tra atomi aventi elettronegatività molto diverse.
- Forze di attrazione: elettrostatiche.
- Esempi: alogenuri alcalini, ossidi metallici, ecc.
- Strutture tipiche:



Cloruro di sodio  
(NaCl)

# Relazioni tra Tipo di Legame e Proprietà Sostanze

## *Sostanze ioniche*

- Temperature di fusione e di ebollizione: alte.
- Caratteristiche fisiche: sostanze dure e fragili.
- Solubilità: generalmente solubili nei liquidi polari, insolubili nei liquidi apolari.
- Conducibilità elettrica: molto bassa nello stato solido, alta in quello liquido.

# Relazioni tra Tipo di Legame e Proprietà Sostanze

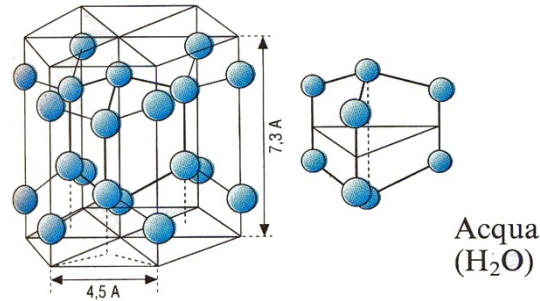
## *Sostanze covalenti polari*

- Costituenti del reticolo cristallino: molecole polari.
- Descrizione e condizioni di formazione: sono formate da molecole contenenti legami polari distribuiti asimmetricamente nella molecola
- Forze di attrazione: elettrostatiche tra dipoli molecolari; talvolta legami a idrogeno.
- Esempi:  $(\text{H}_2\text{O})_n$ ,  $(\text{HF})_n$ ,  $\text{CH}_3\text{COOH}$ .

# Relazioni tra Tipo di Legame e Proprietà Sostanze

## *Sostanze covalenti polari*

- Strutture tipiche:



- Temperature di fusione e di ebollizione: intermedie.
- Caratteristiche fisiche: sostanze fluide o poco compatte.
- Solubilità: più solubili nei liquidi polari che nei liquidi apolari.
- Conducibilità elettrica: molto bassa.

# Relazioni tra Tipo di Legame e Proprietà Sostanze

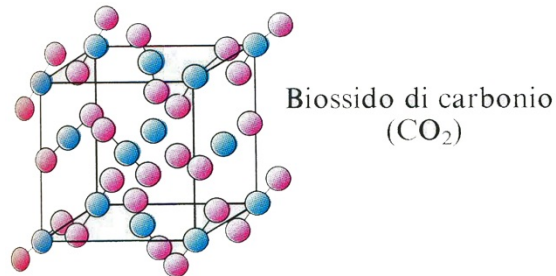
## *Sostanze covalenti apolari*

- Costituenti del reticolo cristallino: molecole non polari.
- Descrizione e condizioni di formazione: sono formate da molecole simmetriche o contenenti solo legami apolari; tali legami si formano fra atomi uguali o diversi.
- Forze di attrazione: forze di Van der Waals.
- Esempi:  $H_2$ ,  $O_2$ ,  $Cl_2$ ,  $I_2$ ,  $CO_2$ ,  $CH_4$ ,  $CCl_4$ .

# Relazioni tra Tipo di Legame e Proprietà Sostanze

## *Sostanze covalenti apolari*

- Strutture tipiche:



- Temperature di fusione e di ebollizione: basse.
- Caratteristiche fisiche: sostanze fluide o poco compatte.
- Solubilità: più solubili nei liquidi apolari che in quelli polari.
- Conducibilità elettrica: molto bassa.



# Relazioni tra Tipo di Legame e Proprietà Sostanze

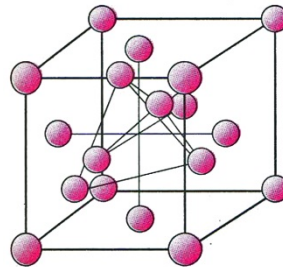
## *Sostanze covalenti reticolari*

- Costituenti del reticolo cristallino: atomi in un reticolo di legami covalenti.
- Descrizione e condizioni di formazione: si stabiliscono quando le covalenze degli elementi tendono a formare reticoli estesi indefinitamente piuttosto che molecole singole.
- Forze di attrazione: legami covalenti.
- Esempi:  $\text{SiO}_2$ ,  $\text{SiC}$ .

# Relazioni tra Tipo di Legame e Proprietà Sostanze

## *Sostanze covalenti reticolari*

- Strutture tipiche:



Diamante  
(C)

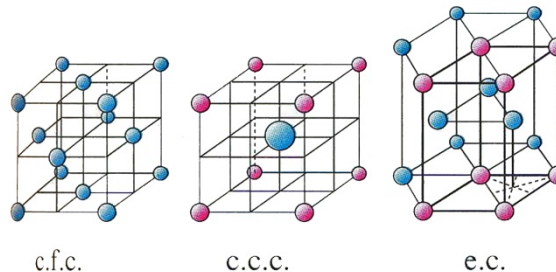
- Temperature di fusione e di ebollizione: molto alte.
- Caratteristiche fisiche: sostanze molto dure.
- Solubilità: generalmente insolubili.
- Conducibilità elettrica: molto bassa.

# Relazioni tra Tipo di Legame e Proprietà Sostanze *Metalli*

- Costituenti del reticolo cristallino: atomi ionizzati ed elettroni non localizzati.
- Descrizione e condizioni di formazione: si formano tra atomi uguali o diversi, aventi bassa elettronegatività.
- Forze di attrazione: legami metallici.
- Esempi: elementi metallici, leghe, composti intermetallici.

# Relazioni tra Tipo di Legame e Proprietà Sostanze *Metalli*

- Strutture tipiche:



- Temperature di fusione e di ebollizione: generalmente alte.
- Caratteristiche fisiche: malleabili e duttili; elevata conducibilità termica.
- Solubilità: insolubili nei liquidi comuni; attaccabili con reattivi ossidanti.
- Conducibilità elettrica: molto alta.

# Relazioni tra Tipo di Legame e Proprietà Sostanze

## *Proprietà degli ossidi*

- Gli ossidi degli elementi si prestano molto bene per illustrare le proprietà generali chimiche e fisiche degli elementi nel quadro del sistema periodico.
- Gli ossidi principali degli elementi possono essere classificati innanzitutto in base alle loro proprietà acide o basiche.
- Gli ossidi degli elementi nettamente metallici hanno proprietà basiche o anfotere.

# Relazioni tra Tipo di Legame e Proprietà Sostanze

## *Proprietà degli ossidi*

- Gli ossidi dei non metalli più elettronegativi hanno proprietà acide.
- Gli ossidi dei non metalli più pesanti e dei semimetalli hanno proprietà debolmente acide, basiche o anfotere.
- Alcuni ossidi (es.,  $\text{TiO}_2$ ,  $\text{Nb}_2\text{O}_5$ ,  $\text{WO}_3$ ) hanno proprietà basiche così deboli da risultare difficilmente solubili anche negli acidi.

# Relazioni tra Tipo di Legame e Proprietà Sostanze

## *Proprietà degli ossidi*

- E' possibile definire una relazione tra le proprietà acide o basiche degli ossidi ed il loro carattere ionico o covalente:
  - gli ossidi degli elementi metallici hanno struttura ionica;
  - gli ossidi dei non metalli più elettronegativi sono costituiti da piccole molecole singole con legami covalenti, sia in fase gassosa che condensata;
  - gli ossidi dei non metalli più pesanti e dei semimetalli esistono spesso nella forma intermedia di un reticolo indefinito con legami prevalentemente covalenti.

# Relazioni tra Tipo di Legame e Proprietà Sostanze

## *Proprietà degli ossidi*

- Nel caso di elementi che danno più ossidi:
  - gli ossidi corrispondenti agli stati di ossidazione più bassi sono basici;
  - gli ossidi corrispondenti agli stati di ossidazione più alti hanno carattere acido, cioè formano anioni;
  - gli ossidi corrispondenti a stati di ossidazione intermedi sono anfoteri.

<i>Ossido</i>	MnO	MnO <sub>2</sub>	MnO <sub>3</sub>	Mn <sub>2</sub> O <sub>7</sub>
<i>N. ossidazione</i>	+2	+4	+6	+7
<i>Carattere</i>	Basico	Anfotero	Acido	Molto acido



# Relazioni tra Tipo di Legame e Proprietà Sostanze

## *Proprietà degli ossidi*

- Se si considerano gli ossidi degli elementi di un determinato periodo, si nota che, con la graduale variazione del carattere da ionico a covalente, variano anche le caratteristiche fisiche.
- Ad esempio, gli ossidi degli elementi del terzo periodo hanno le seguenti temperature di fusione:

	$\text{Na}_2\text{O}$	$\text{MgO}$	$\text{Al}_2\text{O}_3$	$\text{SiO}_2$	$\text{P}_4\text{O}_{10}$	$\text{SO}_3$	$\text{Cl}_2\text{O}_7$
p.f. (°C)	920	3800	2030	1700	360	17	-18

# Relazioni tra Tipo di Legame e Proprietà Sostanze

## Proprietà degli ossidi

Classificazione degli ossidi

1	2	3	4	5	6	7	8	9	10	11	12	13	14	15	16	17
I A	II A											III B	IV B	V B	VI B	VII B
Li <sub>2</sub> O	BeO											B <sub>2</sub> O <sub>3</sub>	CO <sub>2</sub>	N <sub>2</sub> O <sub>5</sub>	O	F <sub>2</sub> O
Na <sub>2</sub> O	MgO											Al <sub>2</sub> O <sub>3</sub>	SiO <sub>2</sub>	P <sub>2</sub> O <sub>5</sub>	SO <sub>3</sub>	Cl <sub>2</sub> O <sub>7</sub>
		III A	IV A	V A	VI A	VII A	VIII			I B	II B					
K <sub>2</sub> O	CaO	Sc <sub>2</sub> O <sub>3</sub>	TiO <sub>2</sub>	V <sub>2</sub> O <sub>5</sub>	CrO <sub>3</sub> Cr <sub>2</sub> O <sub>3</sub>	Mn <sub>2</sub> O <sub>7</sub> MnO <sub>2</sub> MnO	Fe <sub>2</sub> O <sub>3</sub>	CoO	NiO	Cu <sub>2</sub> O	ZnO	Ga <sub>2</sub> O <sub>3</sub>	GeO <sub>2</sub>	As <sub>2</sub> O <sub>5</sub>	SeO <sub>2</sub>	Br <sub>2</sub> O
Rb <sub>2</sub> O	SrO	Y <sub>2</sub> O <sub>3</sub>	ZrO <sub>2</sub>	Nb <sub>2</sub> O <sub>5</sub>	MoO <sub>3</sub>	Tc <sub>2</sub> O <sub>7</sub>	RuO <sub>2</sub>	Rh <sub>2</sub> O <sub>3</sub>	PdO	Ag <sub>2</sub> O	CdO	In <sub>2</sub> O <sub>3</sub>	SnO <sub>2</sub>	Sb <sub>2</sub> O <sub>5</sub>	TeO <sub>3</sub>	I <sub>2</sub> O <sub>5</sub>
Cs <sub>2</sub> O	BaO	La <sub>2</sub> O <sub>3</sub>	HfO <sub>2</sub>	Ta <sub>2</sub> O <sub>5</sub>	WO <sub>3</sub>	Re <sub>2</sub> O <sub>7</sub>	OsO <sub>4</sub>	IrO <sub>2</sub>	PtO <sub>2</sub>	Au <sub>2</sub> O	HgO	Tl <sub>2</sub> O <sub>3</sub>	PbO <sub>2</sub>	Bi <sub>2</sub> O <sub>5</sub>		
			Ce <sub>2</sub> O <sub>3</sub> Pr <sub>2</sub> O <sub>3</sub> Nd <sub>2</sub> O <sub>3</sub> Pm <sub>2</sub> O <sub>3</sub> Sm <sub>2</sub> O <sub>3</sub> Eu <sub>2</sub> O <sub>3</sub> Gd <sub>2</sub> O <sub>3</sub> Tb <sub>2</sub> O <sub>3</sub> Dy <sub>2</sub> O <sub>3</sub> Ho <sub>2</sub> O <sub>3</sub> Er <sub>2</sub> O <sub>3</sub> Tm <sub>2</sub> O <sub>3</sub> Yb <sub>2</sub> O <sub>3</sub> Lu <sub>2</sub> O <sub>3</sub>													

**Legend:**

- Dark blue: Ossidi fortemente basici, solubili in acqua. Struttura ionica.
- Light blue: Ossidi debolmente basici, almeno quelli corrispondenti ai più bassi stati di ossidazione; solubili in acidi minerali. Struttura ionica.
- Purple: Ossidi generalmente anfoteri; quelli corrispondenti ai più alti stati di ossidazione danno anioni. Struttura a molecole covalenti.
- Light pink: Ossidi di tipo acido: formano anioni. Struttura a molecole covalenti singole (p. es. CO<sub>2</sub>) o polimerizzate (p. es. SiO<sub>2</sub>)

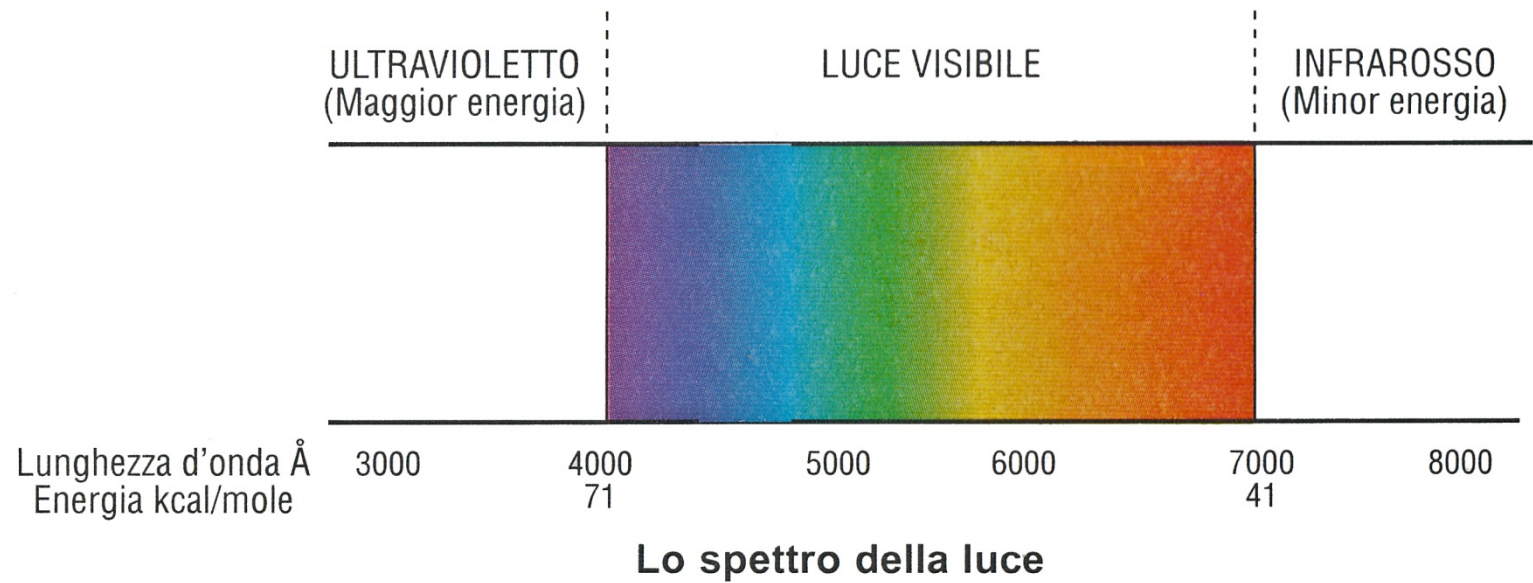
# Colore delle Sostanze

## *Introduzione*

- Il colore è una delle proprietà più caratteristiche delle sostanze chimiche al tal punto che alcune di esse vengono riconosciute attraverso di esso.
- Il colore delle sostanze dipende dalla struttura elettronica degli atomi.
- Una sostanza appare colorata se assorbe una parte dei raggi luminosi, cioè se assorbe energia di una lunghezza d'onda compresa nella parte visibile dello spettro della luce.

# Colore delle Sostanze

## Introduzione



# Colore delle Sostanze

## *Introduzione*

- L'energia che viene assorbita eccita gli elettroni della sostanza.
- Ciò può provocare il trasferimento di un elettrone ad un livello energetico superiore dell'atomo.
- Il colore della sostanza risulta essere complementare di quello assorbito.
- Ad esempio,  $\text{CuSO}_4$  decaidrato appare azzurro perché assorbe energia corrispondente alla zona rossa dello spettro.

# Colore delle Sostanze

## *Metalli*

- Quando un metallo viene colpito dalla luce, i suoi atomi possono interagire con i fotoni incidenti, i quali, pertanto, vengono assorbiti oppure riflessi.
- Un fotone viene assorbito se la sua energia è sufficiente a promuovere un elettrone dal suo livello energetico ad un livello superiore.

# Colore delle Sostanze

## *Metalli*

- Nel caso di Cu, ad esempio, alcuni fotoni della zona visibile dello spettro, avendo un'energia corrispondente alla differenza di energia tra un livello occupato e un livello vuoto più elevato, vengono facilmente assorbiti dal metallo.
- Il loro colore, quindi, risulta assente dall'insieme dei rimanenti fotoni non assorbiti.
- Poiché questi fotoni riflessi non hanno la distribuzione di energia che noi indichiamo come luce bianca, il rame appare colorato.

# Colore delle Sostanze

## *Metalli*

- Cu, Ag e Au sono tutti metalli, ma hanno colori diversi, cioè non assorbono fotoni della stessa energia.
- Tali metalli, che appartengono al sottogruppo I-B del sistema periodico, presentano la medesima configurazione elettronica esterna.
- La diversità del loro colore deve, pertanto, dipendere non tanto dagli elettroni esterni, ma piuttosto da quelli interni.



# Colore delle Sostanze

## *Metalli*

- Effettivamente, Cu, Ag e Au, nei loro composti possono comportarsi non solo da monovalenti cedendo l'elettrone più esterno, ma anche da bivalenti.
- In particolare, Au può comportarsi anche da trivalente.
- Ciò significa che tali metalli possono perdere elettroni anche dal penultimo strato.
- Per azione dei fotoni, non si ha perdita di elettroni, ma si può avere il passaggio di questi da un livello energetico più basso ad uno più alto.

# Colore delle Sostanze

## *Metalli*

- Nel caso di Ag, esso è quello che più difficilmente si comporta da bivalente, cioè i suoi elettroni interni sono trattenuti abbastanza fortemente.
- Se un fotone viene assorbito, deve essere necessariamente un fotone ad alto contenuto energetico, cioè un fotone della zona ultravioletta dello spettro.
- In altre parole, l'argento non assorbe fotoni nella zona visibile dello spettro, cioè riflette tutta la luce visibile ed appare, pertanto, bianco.

# Colore delle Sostanze

## *Metalli*

- Cu e Au, invece, non assorbono i fotoni ultravioletti, in quanto per promuovere i loro elettroni interni su livelli energetici più elevati basta una minore energia.
- Questi metalli, pertanto, assorbono fotoni nella regione visibile dello spettro, sicché la luce riflessa risulta colorata.

# Colore delle Sostanze

## *Metalli*

- In base a quanto detto appare evidente che il colore dei metalli è in stretta relazione con la loro energia di legame.
- Se un metallo è sufficientemente polarizzabile, talché gli elettroni interni possano essere facilmente promossi a livelli energetici più alti da parte dei fotoni della zona visibile, allora alcuni fotoni che provocano una sensazione di colore nell'occhio umano, risultano assenti dalla luce riflessa.

# Colore delle Sostanze

## *Metalli*

- Dal momento che questa luce non contiene fotoni di energia corrispondente alla luce bianca, la luce riflessa del metallo ci appare colorata.
- I metalli che, invece, trattengono fortemente gli elettroni interni, cioè i metalli meno polarizzabili, non possono assorbire fotoni della zona visibile dello spettro.
- Essi, pertanto, riflettono una luce bianca e quindi hanno un colore argenteo.

# Colore delle Sostanze

## *Composti: ossidi, idrossidi e solfuri*

- L'energia luminosa assorbita da una sostanza eccita gli elettroni della sostanza stessa; per esempio, può promuovere il trasferimento di un elettrone (generalmente  $d$ ) ad un livello superiore dell'atomo.
- Questi trasferimenti, noti come transizioni interatomiche, sono particolarmente importanti nel caso dei metalli di transizione, che hanno orbitali  $d$  parzialmente occupati e i cui ioni sono generalmente colorati.

# Colore delle Sostanze

## *Composti: ossidi, idrossidi e solfuri*

Catione	Numero di elettroni d	Numero di elettroni d spaiati	Colore
$K^+$ $Ca^{2+}$ $Sc^{3+}$	0	0	incoloro
$Ti^{3+}$	1	1	rosa
$V^{3+}$	2	2	verde
$Cr^{3+}$	3	3	violetto
$Cr^{2+}$	4	4	azzurro
$Mn^{2+}$	5	5	rosa pallido
$Fe^{3+}$	5	5	violetto pallido
$Fe^{2+}$	6	4	verde
$Co^{2+}$	7	3	rosa
$Ni^{2+}$	8	2	verde
$Cu^{2+}$	9	1	azzurro
$Cu^+$ $Zn^{2+}$ $Ga^{3+}$	10	0	incoloro

# Colore delle Sostanze

## *Composti: ossidi, idrossidi e solfuri*

- Gli ioni aventi uno strato elettronico completo ( $K^+/Ca^{2+}/Sc^{3+}$  e  $Cu^+/Zn^{2+}/Ga^{3+}$ ) sono incolori.
- Gli altri ioni, aventi orbitali  $d$  parzialmente occupati, in soluzione acquosa sono variamente colorati, secondo il numero di elettroni  $d$ .
- Ad esempio, lo ione  $Co(H_2O)_6^{2+}$  (che ha configurazione  $d^7$ ) è rosa; lo ione  $Ni(H_2O)_6^{2+}$  ( $d^8$ ) è verde.
- Gli ioni  $Mn^{2+}$  e  $Fe^{3+}$  che hanno lo strato  $d$  occupato per metà hanno un colore meno intenso degli altri.



# Colore delle Sostanze

## *Composti: ossidi, idrossidi e solfuri*

- Dal momento che il colore degli ioni dipende dal numero di elettroni  $d$ , esso varierà anche al variare del numero di ossidazione.
- Ad esempio, lo ione  $\text{Cr}(\text{H}_2\text{O})_6^{3+}$  ( $d_3$ ) è azzurro, lo ione  $\text{Cr}(\text{H}_2\text{O})_6^{2+}$  ( $d_4$ ) è violetto; lo ione  $\text{Cu}^{2+}$  è azzurro, lo ione  $\text{Cu}^+$  è bianco.
- Il colore di tali ioni può cambiare notevolmente quando la distribuzione degli elettroni negli orbitali  $d$  viene perturbata dalla presenza di un legante, o quando un legante viene sostituito da un altro.

# Colore delle Sostanze

## *Composti: ossidi, idrossidi e solfuri*

- Ad esempio, lo ione  $\text{Ni}^{2+}$  idrato è verde,  $\text{Ni}(\text{NH}_3)_4^{2+}$  è blu,  $\text{Ni}(\text{CN})_4^{2-}$  è bruno;  $\text{H}_2\text{TiF}_6$  è incolore,  $\text{H}_2\text{TiCl}_6$  è giallo,  $\text{H}_2\text{TiBr}_6$  è rosso,  $\text{H}_2\text{TiI}_6$  è nero.
- Talvolta, il cambiamento di legante è accompagnato da una variazione della struttura tridimensionale.
- Così, lo ione  $\text{Co}(\text{H}_2\text{O})_6^{2+}$ , che ha geometria ottaedrica, è di colore rosa; lo ione  $\text{CoCl}_4^{2-}$ , tetraedrico, è azzurro.

# Colore delle Sostanze

## *Composti: ossidi, idrossidi e solfuri*

- Il colore dei composti di natura ionica dipende dal colore dei singoli ioni costituenti.
- Nei rari casi di composti nettamente ionici e costituiti da 2 ioni entrambi colorati, il colore del composto deriva dalla semplice combinazione dei colori dei due singoli ioni.
- Nella maggior parte dei casi, tuttavia, tutti i composti costituiti da 2 ioni colorati derivano da elementi di transizione e non sono completamente ionici, sicché i loro colori non derivano da una semplice combinazione dei colori dei singoli ioni.

# Colore delle Sostanze

## *Composti: ossidi, idrossidi e solfuri*

- Ad esempio,  $\text{Fe}_3(\text{Cr}_2\text{O}_7)_3$  è rosso bruno,  $\text{Cu}_2[\text{Fe}(\text{CN})_6]$  è bruno,  $\text{Co}_2[\text{Fe}(\text{CN})_6]$  è grigio-verde.
- L'energia luminosa, oltre che per le transizioni intraatomiche finora considerate, può servire a produrre trasferimenti di carica, cioè scambi di elettroni tra i diversi atomi o tra i diversi orbitali di una molecola.
- Nel caso di AgI, se esso avesse una struttura cristallina a reticolo prettamente ionico sarebbe probabilmente incolore.

# Colore delle Sostanze

## *Composti: ossidi, idrossidi e solfuri*

- Ciò sarebbe dovuto al fatto che  $\text{Ag}^+$  avrebbe una configurazione a strato completo ( $d^{10}$ ) e lo ione  $\text{I}^-$  quella completa di un gas raro.
- Tuttavia, poiché fra I e Ag non vi è una grande differenza di elettronegatività, il legame Ag–I ha un carattere non semplicemente ionico ( $\text{Ag}^+\text{I}^-$ ), ma anche covalente ( $\text{Ag:I}$ ).
- Poiché la differenza di elettronegatività tra queste 2 configurazioni corrisponde ad un'energia di lunghezza d'onda compresa nello spettro visibile, il composto assorbe la luce e quindi è colorato (giallo).

# Colore delle Sostanze

## *Composti: ossidi, idrossidi e solfuri*

- Le sostanze covalenti, dunque, possono risultare colorate anche se costituite da ioni originariamente incolori.
- Ad esempio, CdS è giallo anche se formato da ioni  $\text{Cd}^{2+}$  e  $\text{S}^{2-}$  entrambi incolori;  $\text{Bi}_2\text{S}_3$  è bruno e PbS è nero, ma risultano anch'essi dalla combinazione di ioni incolori.
- L'intensità del colore in tali casi sembra dipendere dal grado di covalenza, benché sia impossibile fare confronti quantitativi.

# Colore delle Sostanze

## *Composti: ossidi, idrossidi e solfuri*

- Ad esempio,  $\text{AsCl}_3$  è incolore,  $\text{AsBr}_3$  è giallastro,  $\text{AsI}_3$  è rosso bruno;  $\text{AgCl}$  è bianco,  $\text{AgBr}$  è giallastro,  $\text{AgI}$  è giallo.
- Analogamente,  $\text{ZnI}_2$  è incolore,  $\text{GaI}_3$  è giallo,  $\text{GeI}_4$  è rosso.
- Gli assorbimenti dovuti a trasferimenti di carica spiegano il colore di numerosi ossidi, di molti solfuri metallici e persino quello di composti come il cromato ed il permangato di potassio.
- Infatti,  $\text{K}_2\text{CrO}_4$  è giallo,  $\text{KMnO}_4$  è violetto, benché il cromo(VI) ed il manganese(VII) abbiano la configurazione elettronica del gas che li precede.

# Colore delle Sostanze

## *Composti: ossidi, idrossidi e solfuri*

- Assorbimenti dovuti a trasferimenti di carica si hanno anche in composti che contengono atomi dello stesso elemento in 2 diversi stati di ossidazione.
- E' questo il caso dell'esacianoferrato di potassio (blu di Prussia), che può essere considerato sia come  $\text{KFe}^{\text{III}}[\text{Fe}^{\text{II}}(\text{CN})_6]$  sia come  $\text{KFe}^{\text{II}}[\text{Fe}^{\text{III}}(\text{CN})_6]$ .
- Entrambe le forme presentano il ferro negli stati di ossidazione +2 e +3.



# Colore delle Sostanze

## *Composti: ossidi, idrossidi e solfuri*

- Alcune sostanze presentano colori diversi secondo il loro stato di associazione.
- Ad esempio, lo iodio:
  - allo stato solido è grigio;
  - allo stato di vapore è violetto;
  - le sue soluzioni alcoliche o eteree sono rosso-brune;
  - le soluzioni in cloroformio o in benzene sono viola.
- In queste ultime, la molecola di iodio è biatomica come allo stato di vapore.

# Colore delle Sostanze

## *Composti: ossidi, idrossidi e solfuri*

- Nella riflessione della luce, sono interessati strati più o meno profondi della sostanza.
- Se lo strato che prende parte alla riflessione è sottile, la sostanza ha aspetto metallico.

# Colore delle Sostanze

## Composti: ossidi

1	2	3	4	5	6	7	8	9	10	11	12	13	14	15	16	17
I A	II A											III B	IV B	V B	VI B	VII B
Li <sub>2</sub> O [ ]	BeO [ ]											B <sub>2</sub> O <sub>3</sub> [ ]	CO <sub>2</sub> [ ]	N <sub>2</sub> O <sub>5</sub> [ ]	O [ ]	F <sub>2</sub> O [ ]
Na <sub>2</sub> O [ ]	MgO [ ]											Al <sub>2</sub> O <sub>3</sub> [ ]	SiO <sub>2</sub> [ ]	P <sub>2</sub> O <sub>5</sub> [ ]	SO <sub>3</sub> [ ]	Cl <sub>2</sub> O <sub>7</sub> [ ]
K <sub>2</sub> O [ ]	CaO [ ]	III A														
Rb <sub>2</sub> O [ ]	SrO [ ]	Y <sub>2</sub> O <sub>3</sub> [ ]	IV A	V A	VIA	VII A	VIII			I B	II B					
			TiO <sub>2</sub> [ ]	V <sub>2</sub> O <sub>5</sub> [ ]	CrO <sub>3</sub> [ ]	Mn <sub>2</sub> O <sub>7</sub> [ ]	Fe <sub>2</sub> O <sub>3</sub> [ ]	CoO [ ]	NiO [ ]	Cu <sub>2</sub> O [ ]	ZnO [ ]	Ga <sub>2</sub> O <sub>3</sub> [ ]	GeO <sub>2</sub> [ ]	As <sub>2</sub> O <sub>5</sub> [ ]	SeO <sub>2</sub> [ ]	Br <sub>2</sub> O [ ]
Cs <sub>2</sub> O [ ]	BaO [ ]	La <sub>2</sub> O <sub>3</sub> [ ]	ZrO <sub>2</sub> [ ]	Nb <sub>2</sub> O <sub>5</sub> [ ]	MoO <sub>3</sub> [ ]	Tc <sub>2</sub> O <sub>7</sub> [ ]	RuO <sub>3</sub> [ ]	RhO <sub>2</sub> [ ]	PdO [ ]	Ag <sub>2</sub> O [ ]	CdO [ ]	In <sub>2</sub> O <sub>3</sub> [ ]	SnO <sub>2</sub> [ ]	Sb <sub>2</sub> O <sub>5</sub> [ ]	TeO <sub>3</sub> [ ]	I <sub>2</sub> O <sub>5</sub> [ ]
			HfO <sub>2</sub> [ ]	Ta <sub>2</sub> O <sub>5</sub> [ ]	WO <sub>3</sub> [ ]	Re <sub>2</sub> O <sub>7</sub> [ ]	OsO <sub>4</sub> [ ]	IrO <sub>2</sub> [ ]	PtO [ ]	Au <sub>2</sub> O [ ]	HgO [ ]	Tl <sub>2</sub> O <sub>3</sub> [ ]	PbO <sub>2</sub> [ ]	Bi <sub>2</sub> O <sub>5</sub> [ ]	Po -	At -
			Ce <sub>2</sub> O <sub>3</sub> [ ]	Pr <sub>2</sub> O <sub>3</sub> [ ]	Nd <sub>2</sub> O <sub>3</sub> [ ]	Pm -	Sm <sub>2</sub> O <sub>3</sub> [ ]	Eu <sub>2</sub> O <sub>3</sub> [ ]	Gd <sub>2</sub> O <sub>3</sub> [ ]	Tb <sub>2</sub> O <sub>3</sub> [ ]	Dy <sub>2</sub> O <sub>3</sub> [ ]	Ho <sub>2</sub> O <sub>3</sub> [ ]	Er <sub>2</sub> O <sub>3</sub> [ ]	Tm <sub>2</sub> O <sub>3</sub> [ ]	Yb <sub>2</sub> O <sub>3</sub> [ ]	Lu <sub>2</sub> O <sub>3</sub> [ ]

# Colore delle Sostanze

## Composti: idrossidi

1	2	3	4	5	6	7	8	9	10	11	12	13	14	15	16	17
I A	II A											III B	IV B	V B	VI B	VII B
LiOH	Be(OH) <sub>2</sub>											B	C	N	O	F
NaOH	Mg(OH) <sub>2</sub>											Al(OH) <sub>3</sub>	Si	P	S	Cl
		III A	IV A	V A	VI A	VII A	VIII			IB	II B					
KOH	Ca(OH) <sub>2</sub>	Sc(OH) <sub>3</sub>	Ti(OH) <sub>4</sub>	VO(OH) <sub>2</sub>	Cr(OH) <sub>3</sub>	Mn(OH) <sub>2</sub>	Fe(OH) <sub>2</sub>	Co(OH) <sub>2</sub>	Ni(OH) <sub>2</sub>	Cu(OH)	Zn(OH) <sub>2</sub>	Ga(OH) <sub>3</sub>	Ge(OH) <sub>4</sub>	As	Se	Br
							Fe(OH) <sub>3</sub>	Co(OH) <sub>3</sub>		Cu(OH) <sub>2</sub>						
RbOH	Sr(OH) <sub>2</sub>	Y(OH) <sub>3</sub>	Zr(OH) <sub>4</sub>	Nb <sub>2</sub> O <sub>5</sub> ·H <sub>2</sub> O	MoO <sub>3</sub> ·H <sub>2</sub> O	Tc	Ru(OH) <sub>3</sub>	Rh(OH) <sub>3</sub>	Pd(OH) <sub>2</sub>	Ag <sub>2</sub> O	Cd(OH) <sub>2</sub>	In(OH) <sub>3</sub>	Sn(OH) <sub>2</sub>	SbO(OH)	Te	I
						—							Sn(OH) <sub>4</sub>			
CsOH	Ba(OH) <sub>2</sub>	La(OH) <sub>3</sub>	Hf(OH) <sub>4</sub>	Ta <sub>2</sub> O <sub>5</sub> ·H <sub>2</sub> O	WO <sub>3</sub> ·H <sub>2</sub> O	ReO <sub>2</sub>	OsO <sub>2</sub> H <sub>2</sub> O	Ir(OH) <sub>4</sub>	Pt(OH) <sub>2</sub>	Au(OH) <sub>3</sub>	HgO	TiOH	Pb(OH) <sub>2</sub>	Bi(OH) <sub>3</sub>	Po	At
									Pt(OH) <sub>4</sub>			Ti(OH) <sub>3</sub>			—	

# Colore delle Sostanze

## Composti: solfuri

1	2	3	4	5	6	7	8	9	10	11	12	13	14	15	16	17							
IA	II A		III A										III B	IV B	V B	VI B	VII B						
	Li <sub>2</sub> S	BeS										(B)	(C)	N	O	F							
	Na <sub>2</sub> S	MgS										(Al)	Si	P	S	Cl							
	K <sub>2</sub> S	CaS	Sc <sub>2</sub> S <sub>3</sub>	IV A (Ti)	V A (V)	VI A (Cr)	VII A (MnS)	VIII (FeS, CoS, NiS)			I B (CuS)	II B (ZnS)	Ga <sub>2</sub> S <sub>3</sub>	GeS <sub>2</sub>	As <sub>2</sub> S <sub>3</sub> As <sub>2</sub> S <sub>5</sub>	Se	Br						
	Rb <sub>2</sub> S	SrS	Y <sub>2</sub> S <sub>3</sub>	(Zr)	(Nb)	MoS <sub>2</sub> MoS <sub>3</sub>	Tc <sub>2</sub> S <sub>7</sub>	RuS <sub>2</sub>	Rh <sub>2</sub> S <sub>3</sub>	PdS	Ag <sub>2</sub> S	CdS	In <sub>2</sub> S <sub>3</sub>	SnS SnS <sub>2</sub>	Sb <sub>2</sub> S <sub>3</sub> Sb <sub>2</sub> S <sub>5</sub>	Te	I						
	Cs <sub>2</sub> S	BaS		(Hf)	(Ta)	WS <sub>3</sub>	ReS <sub>2</sub>	OsS <sub>2</sub>	IrS <sub>2</sub>	PtS	Au <sub>2</sub> S	HgS	Tl <sub>2</sub> S <sub>3</sub>	PbO <sub>2</sub>	Bi <sub>2</sub> S <sub>3</sub>	PoS	At						
														Lanthanides and Actinides									
				La <sub>2</sub> S <sub>3</sub>	Ce <sub>2</sub> S <sub>3</sub>	Pr <sub>2</sub> S <sub>3</sub>	Nd <sub>2</sub> S <sub>3</sub>	Pm	Sm <sub>2</sub> S <sub>3</sub>	Eu	Gd <sub>2</sub> S <sub>3</sub>	Tb	Dy	Ho	Er	Tm	Yb	Lu					

# Colore delle Sostanze

## *Colore dei composti e analisi qualitativa*

- Nell'analisi qualitativa, le reazioni in cui si formano composti colorati sono molto utilizzate per riconoscere i vari ioni.
- Infatti, un composto colorato generalmente è più caratteristico e più facilmente riconoscibile di un composto incolore.
- Come detto, il colore può essere dovuto sia a transizioni  $d-d$  sia a trasferimenti di carica.
- Lo stesso, inoltre, dipende molto dal tipo di legante unito al catione.



# Colore delle Sostanze

## *Colore dei composti e analisi qualitativa*

- Il colore dovuto a transizioni  $d-d$  dipende dalla forza con cui il legante agisce sugli orbitali  $d$  del catione.
- D'altro canto, il colore dovuto a trasferimenti di carica dipende dalle proprietà ossido-riduttive del legante.
- I cationi dei metalli di transizione possono essere colorati sia per transizioni  $d-d$  che per trasferimenti di carica.
- I cationi dei metalli di post-transizione (metalli B) sono colorati solo per trasferimenti di carica.

# Colore delle Sostanze

## *Colore dei composti e analisi qualitativa*

- Gli elementi alcalini e alcalino-terrosi non danno molte reazioni cromatiche per 2 principali motivi.
- In primo luogo, i loro ioni non subiscono cambiamenti di stato di ossidazione, cioè non sono in grado di dare colorazioni per trasferimenti di carica.
- In secondo luogo, i loro ioni non presentano transizioni interne, come fanno gli ioni dei metalli di transizione.
- I pochi composti colorati di tali elementi debbono il loro colore soltanto all'anione.



# Colore delle Sostanze

## *Colore dei composti e analisi qualitativa*

- Il potassio si riconosce mediante la formazione del composto  $K_3[Co(NO_2)_6]$  di colore giallo.
- Il colore di questo complesso è dovuto a transizioni *d-d* del cobalto verso l'anione, transizioni che non sono molto influenzate dal catione alcalino; il complesso  $(NH_4)_2Na[Co(NO_2)_6]$  è ugualmente giallo.
- Il magnesio forma un idrossido bianco, che può legare a sé alcuni coloranti organici, formando composti caratteristici, noti come lacche.

# Colore delle Sostanze

## *Colore dei composti e analisi qualitativa*

- Anche l'alluminio, che non presenta trasferimenti di carica nei suoi complessi, può essere riconosciuto mediante coloranti organici.
- Tale elemento ha, infatti, la capacità di formare caratteristiche lacche, il cui colore è dovuto a transizioni interne del colorante.
- Il ferro(III) forma con l'anione  $\text{SCN}^-$  un complesso il cui colore rosso è dovuto a trasferimento di carica dall'anione riducente al catione ossidante.

# Colore delle Sostanze

## *Colore dei composti e analisi qualitativa*

- Con lo ione  $[\text{Fe}(\text{CN})_6]^{4-}$ , il ferro(III) forma un composto di colore blu, dovuto a trasferimento di carica dell'anione riducente verso il catione.
- Il cromo(III) può essere ossidato a cromato  $\text{CrO}_4^{2-}$ , che è giallo.
- Lo stesso elemento è in grado di formare anche un perossido  $\text{CrO}_5$ , il cui colore blu è dovuto a trasferimento di carica dall'ossigeno al metallo.

# Colore delle Sostanze

## *Colore dei composti e analisi qualitativa*

- Il cobalto ed il nichel formano solfuri neri mentre lo zinco forma un solfuro bianco ed il manganese un solfuro rosa.
- Lo zinco non dà molte reazioni cromatiche perché non ha possibilità né di transizioni *d-d* né di trasferimenti di carica.
- Il manganese(II) forma un idrossido bianco che diventa facilmente bruno perché si ossida a  $Mn^{III}$  e  $Mn^{IV}$ .
- Per ossidazione più spinta si arriva al color verde del manganato e al violetto del permanganato, i cui colori sono dovuti probabilmente a trasferimenti di carica.

# Colore delle Sostanze

## *Colore dei composti e analisi qualitativa*

- Il nichel si riconosce per un composto caratteristico che esso forma con la dimetilgliossima, e il cui colore rosso-fragola è dovuto a trasferimenti di carica del nichel(II) verso il legante.
- Con il cobalto la dimetilgliossima dà solo una colorazione giallastra.
- Tale differenza è dovuta probabilmente alle diverse strutture elettroniche del nichel e del cobalto.

# Colore delle Sostanze

## *Colore dei composti e analisi qualitativa*

- I colori dei solfuri degli elementi B che sono dovuti a trasferimenti di carica, non sono abbastanza caratteristici per distinguere tra loro i vari elementi.
- I solfuri di arsenico, stagno(IV) e cadmio sono gialli, mentre i solfuri di rame, piombo e mercurio sono neri.
- Tuttavia, molto spesso il cadmio si riconosce proprio dal colore giallo del suo solfuro (CdS).

# Colore delle Sostanze

## *Colore dei composti e analisi qualitativa*

- Il rame si può riconoscere per il colore azzurro dello ione complesso cuproamminico  $\text{Cu}(\text{NH}_3)_4^{2+}$ , colore dovuto a transizioni *d-d*.
- Altro metodo di riconoscimento è quello del composto  $\text{Cu}[\text{Fe}(\text{CN})_6]$ , il cui colore bruno è dovuto a trasferimento di carica.

# Colore delle Sostanze

## *Colore dei composti e analisi qualitativa*

- Il piombo ed il mercurio si possono riconoscere mediante i rispettivi ioduri:  $\text{HgI}_2$  (rosso) e  $\text{PbI}_2$  (giallo).
- Il loro colore è dovuto a trasferimento di carica dall'anione riducente al catione ossidante.
- Si deve aggiungere che il  $\text{Pb}^{\text{II}}$  ha un'affinità per l'elettrone più bassa di  $\text{Ag}^+$  e  $\text{Hg}^{2+}$ .
- L'argento, pertanto, non dà precipitati molto colorati con anioni polarizzabili come lo ioduro: il suo assorbimento cade nella zona ultravioletta.



# Colore delle Sostanze

## *Colore dei composti e analisi qualitativa*

- Un saggio per la ricerca del molibdeno si ha nella formazione del cosiddetto blu di molibdeno, che si ottiene per riduzione dei molibdati.
- Il colore blu che si forma è dovuto ad un trasferimento di carica tra 2 differenti stati di ossidazione del medesimo elemento ( $\text{Mo}^{\text{V}} \rightarrow \text{Mo}^{\text{VI}}$ ).
- Un'analogia reazione si ha con il tungsteno.

# Analisi Qualitativa

## *Generalità*

- L'analisi chimica è un insieme di operazioni che si eseguono per riconoscere, separare, dosare i costituenti di una sostanza o di una miscela.
- Essa si suddivide in analisi qualitativa e analisi quantitativa.
- L'analisi qualitativa ha per scopo il riconoscimento dei costituenti della sostanza o della miscela.
- L'analisi quantitativa ha per scopo la determinazione dei rapporti quantitativi dei singoli costituenti.

# Analisi Qualitativa

## *Generalità*

- In base alla natura della sostanza da analizzare, e cioè, secondo che si tratti di sostanze inorganiche o organiche, si distingue l'analisi chimica inorganica dall'analisi organica.
- L'analisi delle sostanze gassose segue criteri e metodi particolari.
- Nell'analisi qualitativa delle sostanze inorganiche, se si escludono i gas, il caso più generale è che la sostanza da analizzare sia solida.

# Analisi Qualitativa

## *Generalità*

- Per l'analisi di un solido, la scelta dipende dagli elementi presenti.
- Quando non si ha alcuna indicazione in proposito, è necessario procedere ad una ricerca sistematica, affinché non sfugga nessun costituente.

# Analisi Qualitativa

## *Generalità*

- La maggior parte dei metodi analitici richiedono che la sostanza da analizzare si trovi in soluzione.
- I composti inorganici in soluzione risultano di regola dissociati in ioni.
- L'analisi qualitativa inorganica si limita generalmente a riconoscere i vari ioni presenti nella sostanza in esame, indipendentemente da come essi erano originariamente combinati.

# Analisi Qualitativa

## Generalità

- Si consideri una sostanza costituita da una miscela di sali di zinco, sodio e potassio, in forma di cloruri, nitrati e carbonati.
- In base all'analisi qualitativa si può stabilire che la sostanza è costituita dai cationi  $\text{Zn}^{2+}$ ,  $\text{Na}^+$ ,  $\text{K}^+$  e dagli anioni  $\text{Cl}^-$ ,  $\text{NO}_3^-$  e  $\text{CO}_3^{2-}$ .
- Non è semplice dedurre la costituzione originaria dei singoli sali, cioè, se il sodio era presente in forma di cloruro, nitrato o di carbonato, e così via.

# Analisi Qualitativa

## *Reazioni specifiche e procedimenti sistematici*

- L'analisi di una sostanza si può eseguire mediante reazioni specifiche oppure mediante un procedimento sistematico.
- Una reazione è specifica per un determinato ione se può essere usata, in determinate condizioni sperimentali, anche in presenza di altri ioni, senza che questi interferiscano.
- Ad esempio, lo ione  $\text{NH}_4^+$  si ricerca scaldando la sostanza in esame con alcali.

# Analisi Qualitativa

## *Reazioni specifiche e procedimenti sistematici*

- Se nella sostanza sono presenti sali di ammonio si ha la reazione:



- Dal momento che solo i sali di ammonio reagiscono in questo modo, la reazione di ricerca dello ione ammonio con alcali si può considerare una reazione specifica.



# Analisi Qualitativa

## *Reazioni specifiche e procedimenti sistematici*

- Le reazioni specifiche non sono molte.
- Esistono reazioni che, pur non essendo specifiche di per sé, possono essere rese tali operando in opportune condizioni sperimentali.
- Ad esempio, la reazione della dimetilgliossima con il nichel(II) diventa specifica dopo l'eliminazione del ferro(II).
- Il ferro in questo caso costituisce uno ione interferente.

# Analisi Qualitativa

## *Reazioni specifiche e procedimenti sistematici*

- Le reazioni che danno un medesimo risultato soltanto con pochi ioni sono dette selettive.
- Quanto minore è il numero degli ioni che reagiscono nello stesso modo, tanto più selettiva è una determinata reazione.
- Quando è impossibile o poco conveniente usare reazioni specifiche, la ricerca dei vari ioni si esegue solo dopo aver ricercato ed eliminato tutti quegli altri ioni che potrebbero interferire.

# Analisi Qualitativa

## *Reazioni specifiche e procedimenti sistematici*

- In questo caso, è necessario, il più delle volte, procedere in un ordine ben definito, ossia mediante analisi sistematica.
- Nell'analisi sistematica gli ioni vengono separati non singolarmente ma in gruppi, cioè si approfitta del medesimo comportamento di un certo numero di ioni rispetto a determinati reattivi, detti reattivi di gruppo.
- Ad esempio, gli elementi As, Sb, S, Hg, Pb, Bi, Cu e Cd presenti in forma di ioni in una soluzione di acido cloridrico, reagiscono con  $H_2S$  formando solfuri poco solubili.

# Analisi Qualitativa

## *Reazioni specifiche e procedimenti sistematici*

- L'impiego dei reattivi di gruppo è molto vantaggioso in quanto permette di suddividere il complesso procedimento dell'analisi in varie operazioni più semplici.
- Infatti, se un determinato reattivo di gruppo aggiunto alla soluzione in esame, non dà luogo ad alcun precipitato, si esclude senz'altro la presenza di tutti gli ioni di quel gruppo.

# Analisi Qualitativa

## *Reazioni specifiche e procedimenti sistematici*

- I metodi di analisi per riconoscimento individuale evitano le suddivisioni in gruppi e le relative separazioni, che in alcuni casi possono non risultare perfette.
- Ogni ione viene, invece, ricercato direttamente con reazioni di riconoscimento che sono specifiche per esso o che tali vengono rese con l'adozione di precise condizioni operative (pH, aggiunta di complessanti, ecc.).

# Analisi Qualitativa

## *Reazioni specifiche e procedimenti sistematici*

- Il procedimento per gruppi è molto vantaggioso nel caso di analisi di sostanze la cui composizione sia assolutamente sconosciuta.
- Se però, come accade spesso, la composizione della sostanza da analizzare è approssimativamente nota ed è necessario stabilire soltanto la presenza o l'assenza di determinati elementi, allora l'analisi per riconoscimento individuale risulta più conveniente e più rapida.

# Generalità sulle Operazioni di Laboratorio

## *Scala di operazione*

- A seconda della quantità di sostanza che viene impiegata per l'analisi, è possibile distinguere:
  - la macroanalisi (~ 1 g oppure 50 ml);
  - la semimicroanalisi (~ 0,1 g oppure 5 ml);
  - la microanalisi (~ 10 mg oppure 0,5 ml).

# Generalità sulle Operazioni di Laboratorio

## *Scala di operazione*

- Il procedimento generale è più o meno lo stesso per i 3 tipi di analisi.
- Le reazioni di riconoscimento sono generalmente le stesse per la macro- e la semimicroanalisi, mentre per la microanalisi si ricorre generalmente ad apparecchiature e a reazioni dedicate.
- Anche la concentrazione della sostanza in soluzione è la medesima per tutti e 3 i tipi di analisi: varia soltanto la quantità di sostanza impiegata.



# Generalità sulle Operazioni di Laboratorio

## *Pulizia corredo di laboratorio*

- Per un corretto svolgimento dell'analisi è necessario operare con apparecchi sempre ben puliti.
- I recipienti devono essere lavati e sgrassati con acidi o con miscela cromica (soluzione satura di bicromato potassico,  $K_2Cr_2O_7$ , in acido solforico concentrato), poi si risciacquano con acqua distillata.

# Apparecchiatura per l'Analisi

## *Lampada Bunsen*



(Da sinistra) Lampada di Bunsen semplice, con rubinetto, con rubinetto e blocco di sicurezza.

# Apparecchiatura per l'Analisi

## *Lampada Bunsen*

- La lampada di Bunsen o becco Bunsen (Robert Wilhelm Eberhard Bunsen, 1811-1899) costituisce il mezzo di riscaldamento ordinariamente usato per le operazioni analitiche.
- La lampada è costituita da un tubo di ottone in cui il gas entra attraverso un raccordo porta-gomma che si trova vicino alla base.
- Girando opportunamente un apposito anello forato, che è sul collo della lampada, si può graduare l'afflusso dell'aria.

# Apparecchiatura per l'Analisi

## *Lampada Bunsen*

- Se l'anello è disposto in modo da impedire totalmente l'afflusso dell'aria si ottiene una fiamma con proprietà riducenti, non molto calda e luminosa.
- Questo tipo di fiamma è ricca di particelle di carbonio incandescenti, che non bruciano completamente per difetto di aria.

# Apparecchiatura per l'Analisi

## *Lampada Bunsen*

- Se, invece, l'anello è regolato in modo che attraverso il foro si abbia il massimo afflusso di aria, il carbonio che si separa dagli idrocarburi contenuti nel gas brucia completamente.
- Si ottiene così una fiamma in cui si possono distinguere varie zone, più o meno calde, ossidanti o riducenti.

# Apparecchiatura per l'Analisi

## Lampada Bunsen



**Le zone della fiamma**

# Operazioni Analitiche Generali

## *Evaporazione ed ebollizione*

- L'evaporazione consiste nel trasformare un liquido in vapore allo scopo di eliminare tutto o parte del liquido.
- Se da una soluzione il liquido viene evaporato completamente si dice che la soluzione è stata portata a secchezza.
- Se invece il liquido viene evaporato solo in parte si parla di concentrazione.
- Questa operazione viene eseguita mediante riscaldamento, cioè approfittando del fatto che un aumento di temperatura fa aumentare la tensione di vapore dei liquidi.

# Operazioni Analitiche Generali

## *Evaporazione ed ebollizione*

- Il riscaldamento può essere spinto fino alla temperatura di ebollizione, ma talvolta può essere sufficiente una temperatura inferiore.
- Durante l'ebollizione o l'evaporazione di una soluzione, si eliminano, oltre al solvente, anche le sostanze disciolte che hanno una volatilità maggiore o poco diversa da quella del solvente stesso.
- I gas, la cui solubilità diminuisce con l'aumentare della temperatura, vengono eliminati per primi.



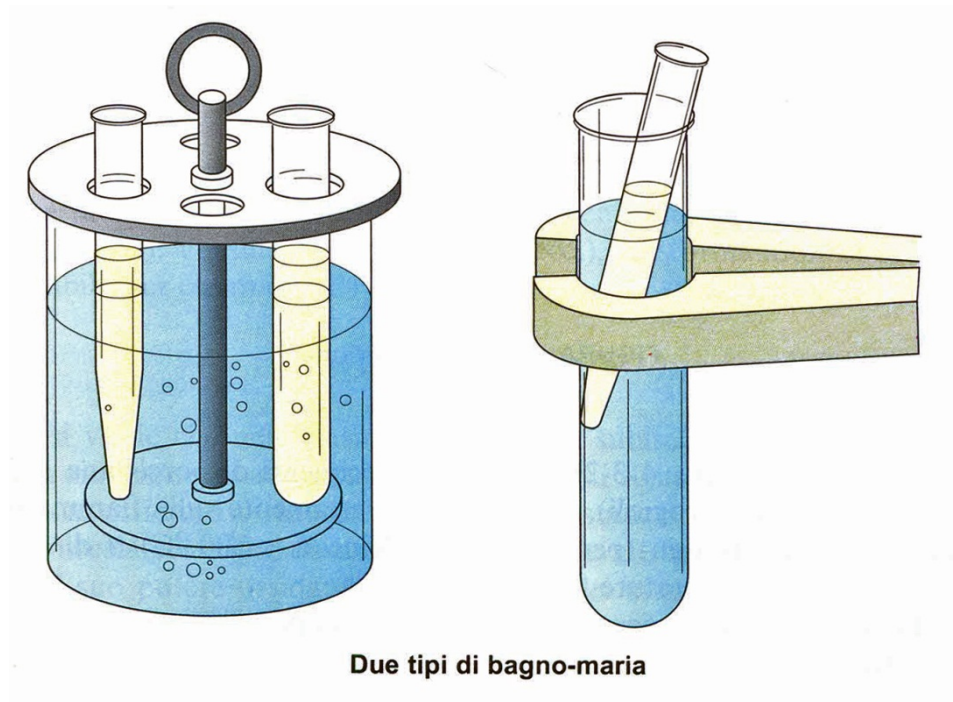
# Operazioni Analitiche Generali

## *Evaporazione ed ebollizione*

- L'evaporazione, o anche il semplice riscaldamento dei liquidi, si fa in becher o in capsula, sul treppiede sormontato da una reticella, oppure in provetta, su fiamma libera.
- I liquidi alcalini, che corrodono il vetro, devono essere riscaldati di norma in recipienti di porcellana.
- Per il riscaldamento si usa la fiamma di una lampada Bunsen.
- Qualora non si vogliano superare i 100 °C si usa il bagnomaria, cioè il riscaldamento mediante vapore acqueo o immersione in acqua bollente.

# Operazioni Analitiche Generali

## *Evaporazione ed ebollizione*



# Operazioni Analitiche Generali

## *Calcinazione*

- La calcinazione è l'operazione con cui si eliminano i componenti volatili da una sostanza solida, mediante riscaldamento a temperature generalmente elevate.
- Un esempio di calcinazione frequente nell'analisi si ha nel riscaldamento di miscele saline da cui si vogliono eliminare i sali ammoniacali, i quali volatilizzano a temperature di 400-500 °C.

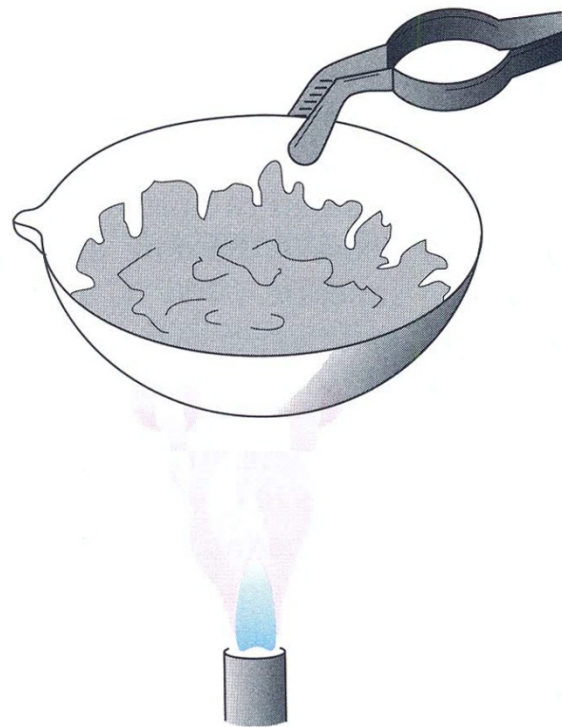
# Operazioni Analitiche Generali

## *Calcinazione*

- La calcinazione si esegue in recipienti di porcellana o di platino (capsule, crogioli), riscaldando direttamente sulla fiamma di una lampada Bunsen (sino a 800 °C) o di una soffieria (sino a 1000 °C).
- Prima di calcinare occorre esser certi che l'operazione non presenti pericoli (presenza di clorati con sostanze organiche, ecc.).
- In genere, poiché nella calcinazione si possono sviluppare sostanze tossiche, si opera sotto cappa.

# Operazioni Analitiche Generali

## *Calcinazione*



**Calcinazione**

# Operazioni Analitiche Generali

## *Calcinazione*

- La calcinazione consente di acquisire informazioni del tutto preliminari su di un composto incognito, ma utile per distinguere i composti organici da quelli metallo-organici ed inorganici.
- In pratica si mette una piccola quantità della sostanza (1-2 mg) su un crogiolo di porcellana, si riscalda alla fiamma di una lampada Bunsen e si osserva il comportamento della sostanza sotto l'effetto del riscaldamento.
- E' possibile distinguere diversi fenomeni.

# Operazioni Analitiche Generali

## *Calcinazione*

- Se il composto è inorganico, generalmente esso non subisce alcuna alterazione al calore anche ad elevate temperature.
- Talvolta la sostanza fonde senza carbonizzare (es., acido bórico, ioduro mercurico) oppure sublima (ammonio cloruro).

# Operazioni Analitiche Generali

## *Calcinazione*

- Il composto carbonizza quando contiene atomi di carbonio e, pertanto, può trattarsi di un composto organico o metallo-organico.
- Talvolta, la carbonizzazione non è molto evidente; ciò succede con composti organici che hanno tendenza a sublimare o con composti metallo-organici con un contenuto molto basso di carbonio (es., acetato di sodio).



# Operazioni Analitiche Generali

## *Calcinazione*

- Per distinguere fra composti organici e organo-metallici si cerca nel residuo carbonioso la presenza di ceneri cioè prodotti inorganici formatisi durante la combustione.
- Per esempio, il benzoato di sodio per combustione lascia un residuo di carbonato di sodio e/o ossido di sodio.
- Pertanto, il modo più logico per riconoscere un composto metallo-organico è quello di evidenziare nel residuo proveniente dalla combustione la presenza di ioni metallici.

# Operazioni Analitiche Generali

## *Fusione*

- Per portare in soluzione alcune sostanze (solfati alcalino-terrosi, ossidi di metalli tri- e tetravalenti, ecc.), che sono insolubili in acqua e negli acidi, si può ricorrere alla fusione.
- La fusione si esegue mescolando la sostanza con il reagente (fondente) e riscaldando gradatamente fino alla temperatura di fusione.
- Sostanze molto usate come fondenti sono  $\text{Na}_2\text{CO}_3$ ,  $\text{Na}_2\text{CO}_3/\text{K}_2\text{CO}_3$ ,  $\text{KHSO}_4$ .

# Operazioni Analitiche Generali

## *Fusione*

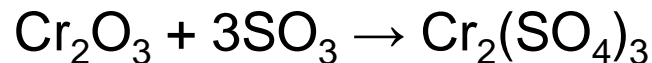
- La miscela  $\text{Na}_2\text{CO}_3/\text{K}_2\text{CO}_3$  (1:1) ha il vantaggio di fondere ad una temperatura più bassa di quella a cui fondono i 2 singoli carbonati.
- Tale miscela viene usata, per esempio, per far reagire il solfato di bario, il solfato di piombo, vari ossidi metallici.
- Il bisolfato potassico, riscaldato alla temperatura di fusione, dà luogo alla reazione:



# Operazioni Analitiche Generali

## *Fusione*

- L'anidride solforica libera è molto reattiva e capace di attaccare vari ossidi metallici inerti (es.,  $\text{Cr}_2\text{O}_3$ ,  $\text{Fe}_2\text{O}_3$ , ecc.) trasformandoli in solfati solubili:



- Se si vuole che nella fusione la sostanza subisca una ossidazione o una riduzione, si adoperano come fondenti sostanze o miscele di sostanze ossidanti o riducenti.

# Operazioni Analitiche Generali

## *Fusione*

- Una delle sostanze ossidanti più usate è la miscela  $\text{Na}_2\text{CO}_3/\text{KNO}_3$ , che deve il suo potere ossidante alla presenza del nitrato e che si usa, ad esempio, per ossidare i sali di cromo a cromati e i sali di manganese a manganati.
- Una miscela riducente è quella costituita  $\text{Na}_2\text{CO}_3/\text{C}$ , che deve il suo potere riducente alla presenza del carbone e si usa, ad esempio, per ridurre il solfato di bario a solfuro.

# Operazioni Analitiche Generali

## *Fusione*

- La fusione si esegue, a seconda dei casi, in crogioli di platino, di argento, di nichel o anche di porcellana.
- Quest'ultima viene facilmente attaccata dagli alcali, con separazione di  $\text{Al}_2\text{O}_3$  e  $\text{SiO}_2$ , che possono interferire nelle operazioni successive.
- In molti casi, dopo la fusione, la massa fusa viene lisciviata, cioè viene ripresa con un liquido opportuno, eventualmente riscaldando all'ebollizione; se necessario, poi si filtra.

# Generalità sulle Operazioni di Laboratorio

## *Esecuzione delle reazioni di riconoscimento*

- La maggior parte delle reazioni analitiche macro e semimicro si eseguono in provette.
- Per piccole quantità di sostanza si usano preferibilmente microprovette e provette per centrifuga.
- In generale, le reazioni di precipitazione si eseguono aggiungendo il reattivo precipitante goccia a goccia nella soluzione in esame, fino a completa precipitazione.

# Generalità sulle Operazioni di Laboratorio

## *Esecuzione delle reazioni di riconoscimento*

- Per accelerare la reazione, si può agitare la miscela; in molti casi è anche utile riscaldare.
- In alcuni casi, è necessario sfregare la parete interna della provetta con una bacchetta di vetro a spigolo vivo, per innescare la precipitazione.
- Spesso, quando le soluzioni sono diluite, la formazione del precipitato si riduce ad un intorbidimento.
- In taluni casi, può essere utile ripetere la prova sul liquido in esame, dopo averlo concentrato.



# Generalità sulle Operazioni di Laboratorio

## *Esecuzione delle reazioni di riconoscimento*

- Le reazioni molto sensibili e quelle in cui si formano prodotti colorati si possono eseguire in vetrini da orologio o su piattelli di porcellana.
- In questo caso, i reagenti vengono aggiunti con il contagocce e mescolati con una bacchetta di vetro.
- Tale procedura prende il nome di reazione alla tocca o spot test.

# Generalità sulle Operazioni di Laboratorio

## *Esecuzione delle reazioni di riconoscimento*



# Generalità sulle Operazioni di Laboratorio

## *Esecuzione delle reazioni di riconoscimento*

- Alcune reazioni micro e semimicroanalitiche si possono eseguire anche versando i reagenti con il contagocce su strisce di carta da filtro in modo da sfruttare i fenomeni di capillarità.
- A tale scopo si usa generalmente carta da filtro molto spessa e molto adsorbente, il più possibile esente da impurezze.
- La carta da filtro non può essere usata con soluzioni molto acide perché si rompe, né con soluzioni molto basiche perché si rigonfia.

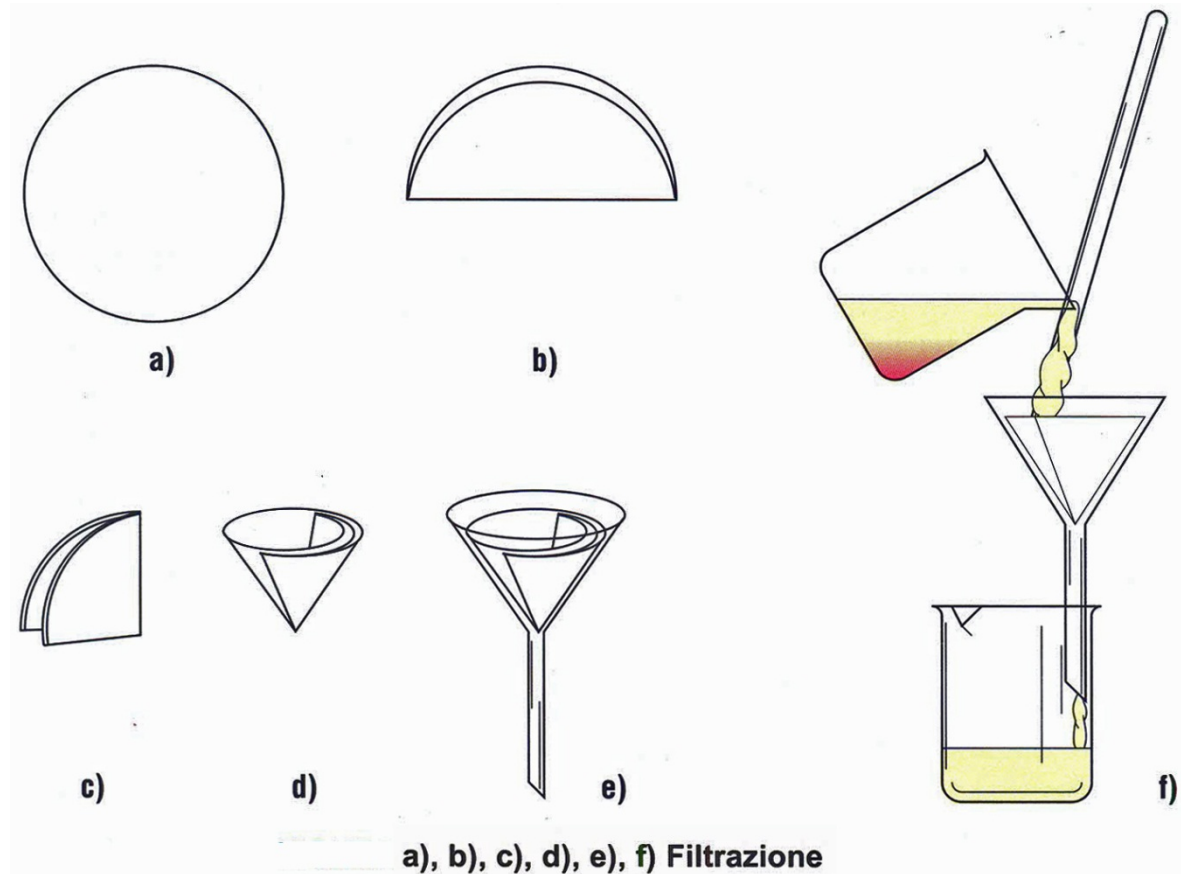
# Generalità sulle Operazioni di Laboratorio

## *Filtrazione e centrifugazione*

- Un precipitato può essere separato dalle acque madri in 2 modi:
  - per filtrazione;
  - per centrifugazione.
- La filtrazione si esegue mediante dischi di carta porosa. Quando si vuole recuperare un precipitato, la grandezza del filtro da usare deve dipendere non dalla quantità del liquido da filtrare, bensì dalla quantità del precipitato: il filtro deve essere piccolo quanto più è possibile per evitare una dispersione della sostanza.

# Generalità sulle Operazioni di Laboratorio

## *Filtrazione e centrifugazione*



# Generalità sulle Operazioni di Laboratorio

## *Filtrazione e centrifugazione*

- Il disco di carta (a) viene piegato prima esattamente a metà (b), poi in 4 parti (c), indi si aprono 2 lembi per formare un cono (d) che viene adattato in un imbuto, mantenendolo con le dita sino a che, bagnandolo con acqua distillata, non resti aderente al vetro (e).
- Quando il filtro è riempito di acqua, il gambo dell'imbuto deve riempirsi di una colonna di liquido che deve persistere anche durante la filtrazione, senza che si formino bolle per risucchio.

# Generalità sulle Operazioni di Laboratorio

## *Filtrazione e centrifugazione*

- Il cono dell'imbuto deve essere poco più grande del filtro.
- Il liquido filtrante provoca sotto il filtro un'aspirazione proporzionale all'altezza della colonna liquida.
- Per aumentare la velocità di filtrazione conviene usare imbuto dal gambo molto lungo.
- Il liquido deve riempire il filtro fino a circa 5 mm dal bordo.

# Generalità sulle Operazioni di Laboratorio

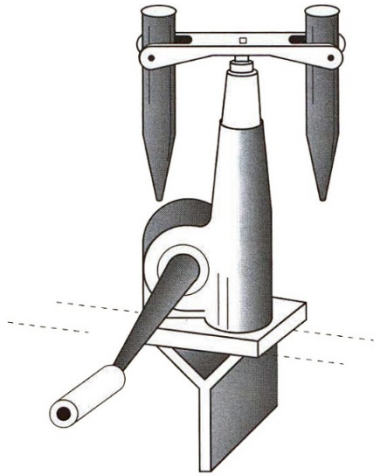
## *Filtrazione e centrifugazione*

- Se si debbono filtrare precipitati gelatinosi (es., idrossidi), si può usare una carta da filtro a pori larghi (filtri rapidi).
- Per precipitati molto fini è opportuno usare una carta a pori più stretti (filtri per analisi qualitativa).
- Nell'analisi semimicro e micro, la filtrazione è spesso sostituita dalla centrifugazione, che si esegue con appositi apparecchi, detti centrifughe, rotanti ad alta velocità.
- La centrifugazione ha il vantaggio di essere più rapida e permette separazioni senza perdite.

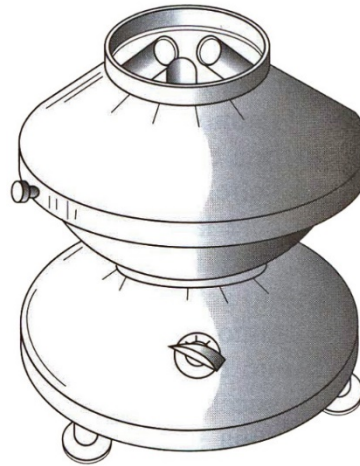


# Generalità sulle Operazioni di Laboratorio

## *Filtrazione e centrifugazione*



g)



h)

g) Centrifuga a mano; h) centrifuga elettrica.



# Generalità sulle Operazioni di Laboratorio

## *Filtrazione e centrifugazione*

- Per centrifugare una sospensione, che deve essere contenuta nell'apposita provetta di forma cilindro-conica, si introduce quest'ultima in uno dei tubi portaprovette.
- Nel tubo opposto si colloca un'altra provetta contenente un egual peso di acqua per evitare vibrazioni e sbilanciamenti dell'apparecchio.
- Si fa ruotare la centrifuga, prima lentamente, poi alla velocità massima, per qualche minuto (2 min a 3000 giri).

# Generalità sulle Operazioni di Laboratorio

## *Filtrazione e centrifugazione*

- Per azione della centrifuga, il precipitato viene spinto al fondo della provetta, dove si deposita così compatto che il liquido limpido ne può essere allontanato per decantazione o per aspirazione con un contagocce.
- Il precipitato rimasto al fondo della provetta può essere prelevato con una bacchettina di vetro o con una spatola.

# Generalità sulle Operazioni di Laboratorio

## *Filtrazione e centrifugazione*

- In qualche caso, dopo la centrifugazione, per rendere perfettamente limpido il liquido centrifugato, si può filtrare questo attraverso un filtro a pori molto stretti.
- In alcuni casi è possibile indicare a priori se, per separare un precipitato, sia più conveniente la filtrazione o la centrifugazione.
- In tali casi si prescrive genericamente di filtrare, ma spetta all'analista decidere se è il caso di filtrare o di centrifugare.

# Generalità sulle Operazioni di Laboratorio

## *Lavaggio dei precipitati*

- Difficilmente i precipitati si separano puri.
- In generale, al termine della filtrazione o della centrifugazione, per eliminare le sostanze estranee trattenute dal precipitato è necessario lavare il precipitato con acqua o con altro liquido opportuno.
- Per lavare un precipitato sul filtro, si spruzza, mediante una spruzzetta, il liquido di lavaggio sul precipitato facendo in modo che questo si raccolga al fondo del filtro stesso.

# Generalità sulle Operazioni di Laboratorio

## *Lavaggio dei precipitati*

- Per lavare un precipitato in una provetta da centrifuga, si aggiungono alcune gocce del liquido di lavaggio, si agita con una bacchettina e si centrifuga nuovamente.
- L'operazione va ripetuta più volte.
- In genere la prima acqua di lavaggio si può unire al filtrato che servirà per ulteriori ricerche.
- Le acque di lavaggio successive, invece, si possono gettare per non diluire eccessivamente la soluzione.

# Generalità sulle Operazioni di Laboratorio

## *Lavaggio dei precipitati*

- Per rimuovere o per raccogliere il precipitato che si trova sul filtro, si può bucare il filtro con la punta di bacchetta di vetro e trasferire il precipitato, servendosi del getto di una spruzzetta, in un altro recipiente posto sotto l'imbuto.
- Si può anche aprire il filtro, stendendolo su di un vetrino ad orologio, e raccogliere il precipitato con l'aiuto di una spatola o di una bacchetta di vetro, oppure rimuoverlo mediante il getto di una spruzzetta.

# Generalità sulle Operazioni di Laboratorio

## *Lavaggio dei precipitati*

- Talvolta, quando il precipitato è scarso, può essere conveniente sciogliere il precipitato sul filtro stesso (senza toglierlo dall'imbuto) aggiungendo con un contagocce la quantità di solvente strettamente necessaria.



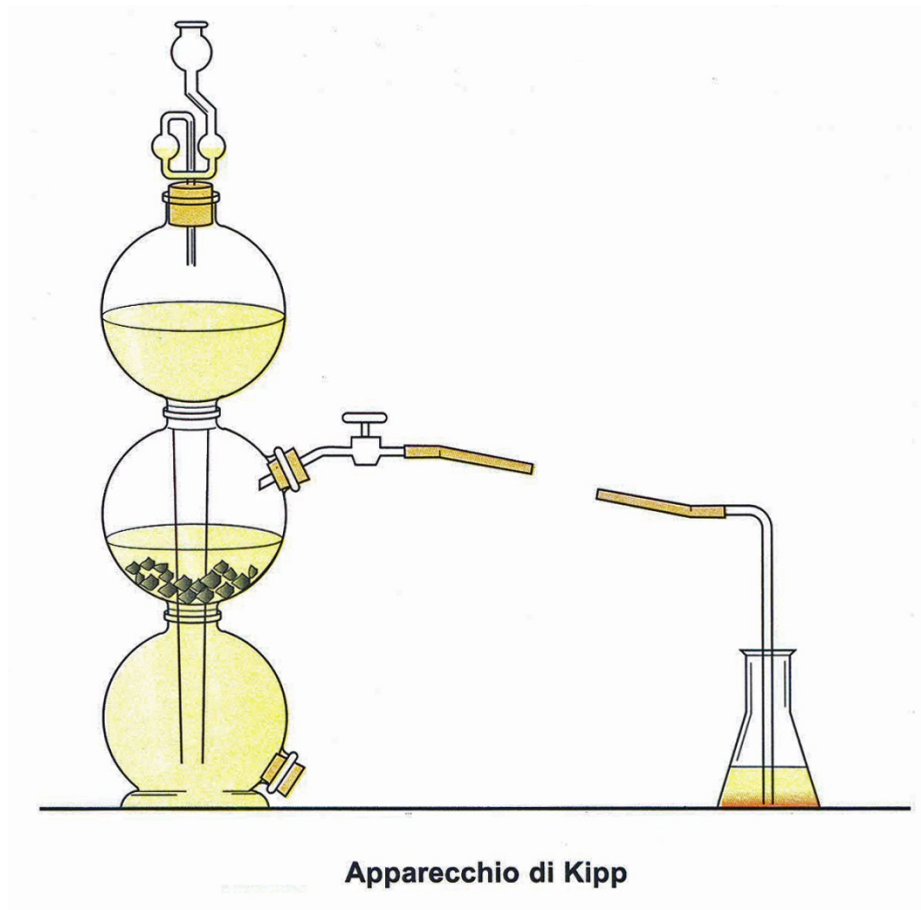
# Generalità sulle Operazioni di Laboratorio

## *Gorgogliamento e sviluppo di gas*

- Per far gorgogliare un gas in un liquido, si pone il liquido in un recipiente opportuno (beuta o provetta).
- Vi si fa gorgogliare il gas per mezzo di un tubetto di vetro opportunamente piegato.
- Un'estremità del tubetto è immersa nel liquido, mentre l'altra è collegata al generatore del gas, cioè ad una bombola oppure ad un "Kipp".

# Generalità sulle Operazioni di Laboratorio

## *Gorgogliamento e sviluppo di gas*



# Generalità sulle Operazioni di Laboratorio

## *Gorgogliamento e sviluppo di gas*

