

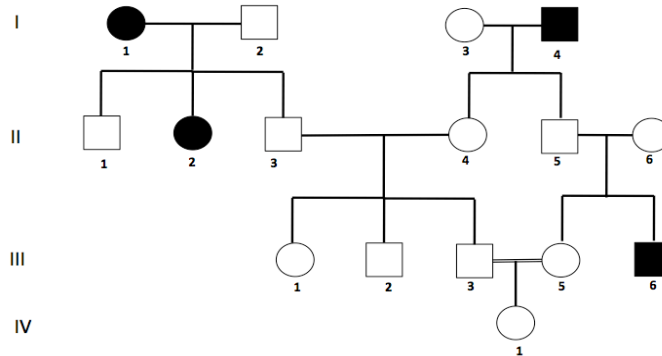
Compito di Genetica per Scienze Biologiche (04/02/2016)
(Vernì Cenci Ciapponi)

NOME/COGNOME.....

N. MATRICOLA

ATTENZIONE: Gli studenti iscritti al primo e al secondo anno devono svolgere l'esercizio **6a** sull'analisi delle tetradi. Gli studenti degli anni precedenti il **6b**.

1) Gli individui, indicati con simboli pieni nel seguente albero genealogico di una famiglia europea, sono affetti da fenilchetonuria, determinata da un allele recessivo sul cromosoma 12.



Indicare la probabilità massima che la femmina IV1 sia portatrice della mutazione.

2) In *avena sativa* i geni a, b e c sono localizzati sul cromosoma 1. Se una pianta eterozigote per questi marcatori viene reincrociata con una pianta omozigote recessiva si ottengono i seguenti risultati: + + + (72); ++c (17); +b+ (2); +bc (340); a++ (355); a+c (3); ab+ (21); abc (58). Determinare la sequenza dei geni sul cromosoma, le distanze di mappa e l'Interferenza.

3) Sono stati condotti esperimenti di coniugazione interrotta su tre ceppi di un batterio *E. coli* Hfr su batteri H-. I risultati sono riportati qui di seguito:

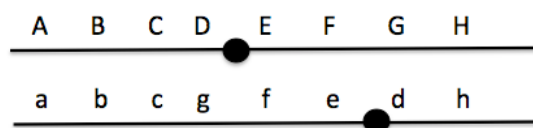
Hfr1: lac+ 3 min, gal+ 12 min, his+ 39 min, argG+ 63 min, xyl+ 74 min, ilv+ 78 min; thr+ 95 min

Hfr2: argG+ 19 min; xyl+ 30 min; ilv+ 34 min; thr+ 51 min; lac+ 59 min; gal+ 68 min; his+ 95 min

Hfr3: ilv+ 5 min; xyl+ 9 min; argG+ 20 min; his+ 44 min; gal+ 71 min; lac+ 80 min; thr+ 88 min

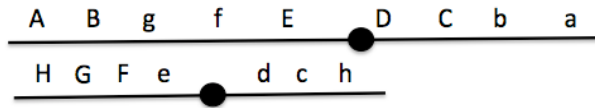
Qual è la mappa di questi marcatori e la loro distanza in minuti? Indicare anche l'orientamento del trasferimento per ciascun ceppo Hfr

4) Un individuo è eterozigote per la seguente inversione

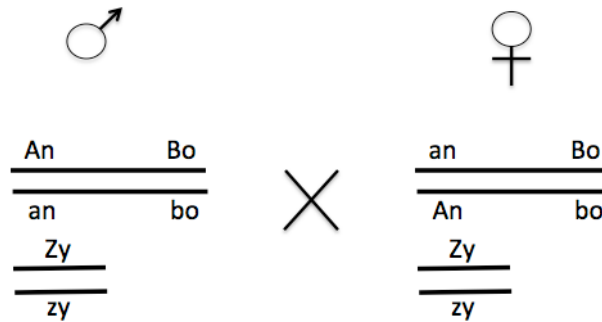


Compito di Genetica per Scienze Biologiche (04/02/2016)
(Vernì Cenci Ciapponi)

Si disegni l'appaiamento in mesioni I e gli eventi di CO che danno origine ai seguenti gameti ricombinanti



5) Si determini la probabilità di ottenere un individuo $An\ bo/an\ Bo; zy/zy$ dal seguente incrocio considerando che i geni An e Bo distano 15 um.



6a) (5 PUNTI) Due dei tre geni x,y,z sono associati; il terzo assortisce in modo indipendente ed è strettamente associato al centromero. Analizzare le tetradi non ordinate prodotte dall'incrocio $(xyz) \times (+++)$. Stabilire quali sono i geni associati e calcolare la loro distanza di mappa.

Numero delle tetradi	Tetradi
90	$(xyz) (xyz) (+++) (+++)$
84	$(x+z) (x+z) (+y+) (+y+)$
57	$(xy+) (+y+) (x+z) (++z)$
61	$(x++) (+++) (xyz) (+yz)$
63	$(xyz) (+y+) (x+z) (+++)$

6b) (5 PUNTI) Una malattia metabolica dell'uomo è il risultato di una mutazione recessiva sul cromosoma 18. Se la frequenza di malati è $1/250000$, qual è la probabilità che i matrimoni tra individui normali diano alla luce un figlio ammalato?