

Laurea triennale in Disegno industriale

Materiali e Tecnologie – Modulo Proprietà dei Materiali

PROGETTARE CON I MATERIALI: FORZE E MOMENTI



SAPIENZA
UNIVERSITÀ DI ROMA

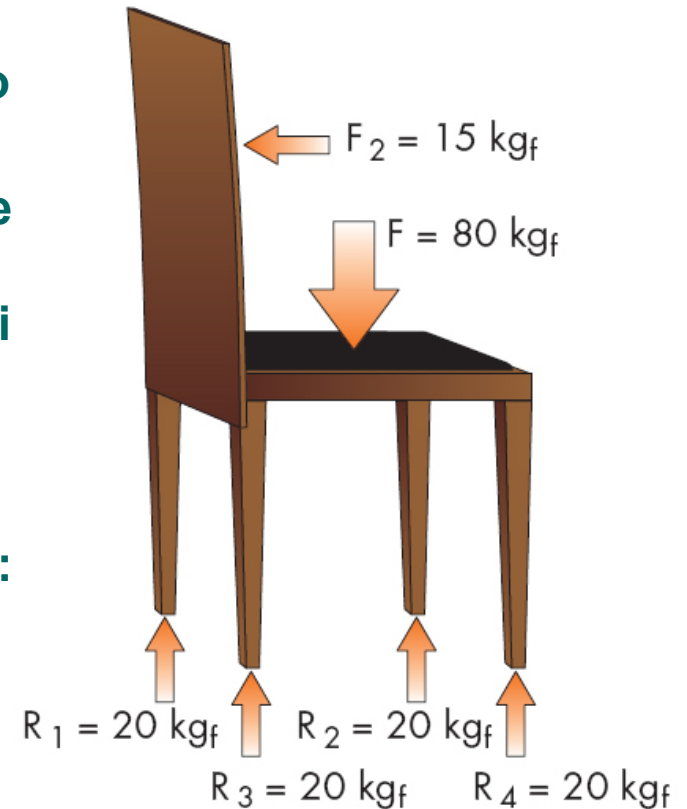
Ing. Francesco Marra

A.A. 2018/2019

Caso studio: la sedia

Sollecitazioni su una sedia:

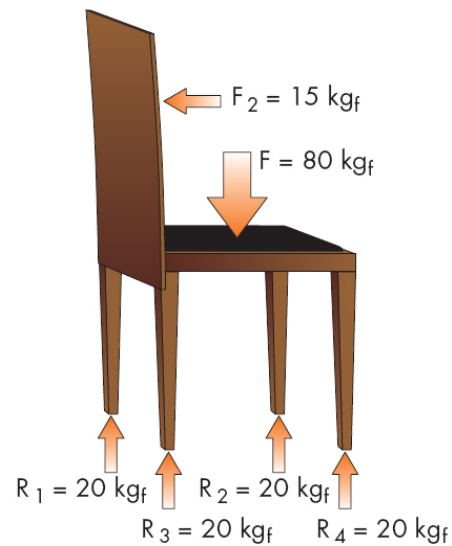
- ✓ compressione sulle gambe pari a $\frac{1}{4}$ del peso
- ✓ flessione sullo schienale (tende a far ruotare lo schienale) sollecitando la zona di connessione tra lo schienale e la seduta
- ✓ punto critico (per resistenza e rigidità):
connessione schienale/seduta



Caso studio: la sedia

Sollecitazioni su una sedia:

NB In realtà i corretti valori di progetto e test devono essere 200 kg per la seduta e 70 kg per lo schienale (con sollecitazione ciclica a fatica)



Caratteristiche delle normali sedie

Sedie in metallo:

- ✓ gambe: lamiera di basso spessore piegata o tubolare
- ✓ zona di connessione seduta/schienale: non completa, tubolare o lamiera di basso spessore piegata



Caratteristiche delle normali sedie

Sedie in plastica:

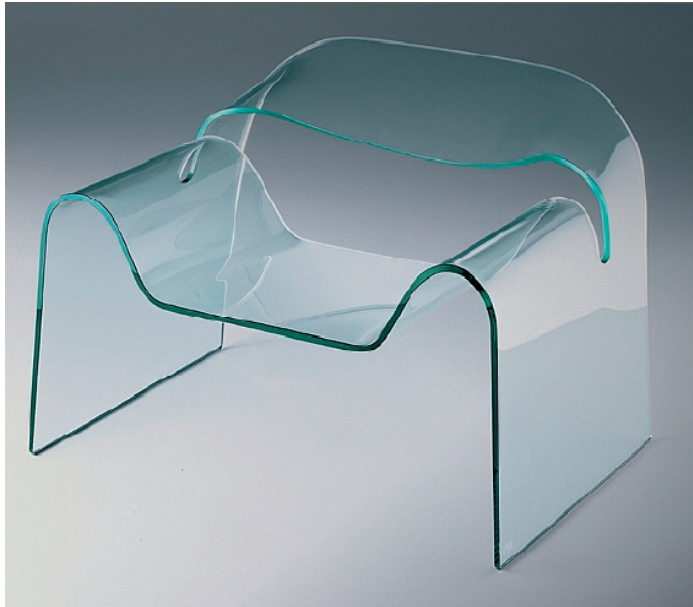
- ✓ gambe: le dimensioni e lo spessore di parete sono maggiori
- ✓ zona di connessione seduta/schienale: completa, sezione ampia con presenza di nervature



Caratteristiche delle normali sedie

Sedie in vetro o legno:

- ✓ dimensioni maggiori per il vetro che per il legno
- ✓ in genere metallo < legno < plastica < vetro



Da che cosa nascono le scelte?

Tutto ciò è casuale? Sicuramente no, o almeno non dovrebbe esserlo!

La forma e le dimensioni di una seduta nascono da scelte estetiche, ergonomiche, ma anche tenendo conto delle forze che su essa agiscono

Bisogna identificare e capire come le forze agiscono e come ogni elemento della sedia sia sollecitato

Da che cosa nascono le scelte?

Scelto un determinato materiale è necessario dimensionare l'oggetto

Scelta una certa forma, si deve scegliere il materiale con le caratteristiche meccaniche idonee per rigidità (E) e resistenza (R o R_s)

Il percorso è abbastanza complesso e richiede attenzione

Percorso

Concetti necessari

Valori noti o di progetto

Grandezze da calcolare

Proprietà del materiale da scegliere

Percorso

Concetti necessari:

- ✓ forza
- ✓ momento
- ✓ equazioni fondamentali della statica
- ✓ reazioni vincolari
- ✓ azioni interne



Percorso

Valori noti o di progetto:

- **forze** agenti
- **sezione** (sforzo)
- **forma** (momento di inerzia)

Grandezze da calcolare:

- **sforzi** agenti
- **deformazioni** conseguenti

Proprietà del materiale da scegliere:

- **resistenza** (σ_{sn} , σ_R) sufficiente perché l'oggetto non si rompa
- **rigidità** (E) sufficiente perché l'oggetto non si deformi più del voluto



Esempi

- ☑ quanto deve essere spessa la lastra di seduta di quella panchina di marmo perché non si rompa se ci salgono 10 persone?
- ☑ quanto deve essere lo spessore dello schienale di quella sedia, perché non si pieghi eccessivamente se mi ci appoggio scompostamente?
- ☑ di che materiale devo fare la mensola di 4 millimetri di spessore di quella libreria perché una volta carica di libri non si fletta eccessivamente?

Massa

L'unità di misura della massa è il kg massa

Massa di un decimetro cubo di acqua distillata a 4°C (1 litro di latte)

Una persona che ha massa 70 kg_m pesa 70 kg_p sulla terra la 30 kg_p sulla luna

La massa non dipende dall'attrazione di gravità



Forza

- Una forza è definita come il prodotto di una massa per una accelerazione $F = m \cdot a$
- Il peso di una persona è la forza che la persona, dotata di una certa massa, esercita sulla bilancia a seguito della attrazione di gravità
- sulla superficie della bilancia si determina una accelerazione di $9,81 \text{ m/s}^2$ (ma noi siamo fermi)
- a seguito della più bassa accelerazione di gravità, sulla luna la stessa massa determinerebbe una forza inferiore
- a pari attrazione di gravità, la forza (il peso) è direttamente proporzionale alla massa

Unita' di misura

MASSA:

- kg_m = chilogrammo massa
- massa di un **decimetro cubo** di **acqua** distillata a 4°C



Unita' di misura

FORZA:

Vecchia unità di misura:

- **kg_f = chilogrammo forza**
- **peso di 1 kg massa sulla terra**
- **forza che applicata a 1 kg massa determina un'accelerazione di $9,81 \text{ m/s}^2$**



Unita' di misura

FORZA:

Nuova unità di misura:

- **N = Newton**
- **peso di 1 kg massa su un satellite più piccolo della luna**
- **forza che applicata 1 kg massa determina un'accelerazione di 1 m/s²**

Per passare dai **kg_f** ai **N**: **moltiplicare per 9,81 (per 10)**

Per passare dai **N** ai **kg_f**: **dividere per 9,81 (per 10)**

Unita' di misura

Domande:

Quanto fa in N un chilogrammo di patate?

Che forza esercitano su una mensola 10 libri ognuno
pesante 1 chilogrammo?

A quanti kN corrispondono 4 GN?

A quanti kg (circa) corrispondono 4 MN?

A quanti kN (circa) corrispondono 2 tonnellate?

Unita' di misura

Domande:

Quanto fa in N un chilogrammo di patate?

Che forza esercitano su una mensola 10 libri ognuno
pesante 1 chilogrammo?

A quanti kN corrispondono 4 GN?

A quanti kg (circa) corrispondono 4 MN?

A quanti kN (circa) corrispondono 2 tonnellate?

Risposte:

10 N

100 N

4.000.000 kN

400.000 kg

20 kN

Vettore forza

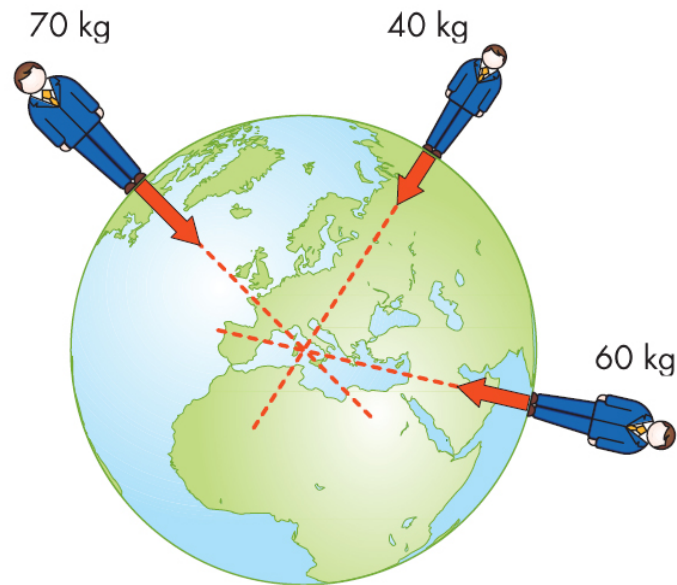
Essendo l'accelerazione vettoriale, anche la forza è una grandezza vettoriale

caratterizzata da:

modulo

direzione

verso

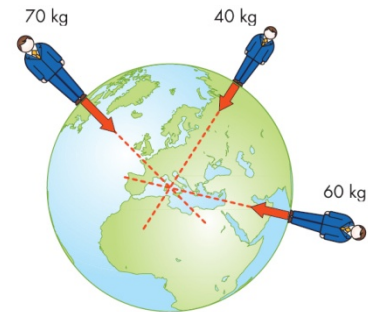


Vettore forza

MODULO: indica la grandezza di un vettore in una opportuna unità di misura (peso della persona)

DIREZIONE: definisce la retta secondo la quale il vettore è disposto nello spazio (retta che congiunge la persona al centro della terra)

VERSO: indica il senso di percorrenza lungo la retta di azione (verso il centro della terra)

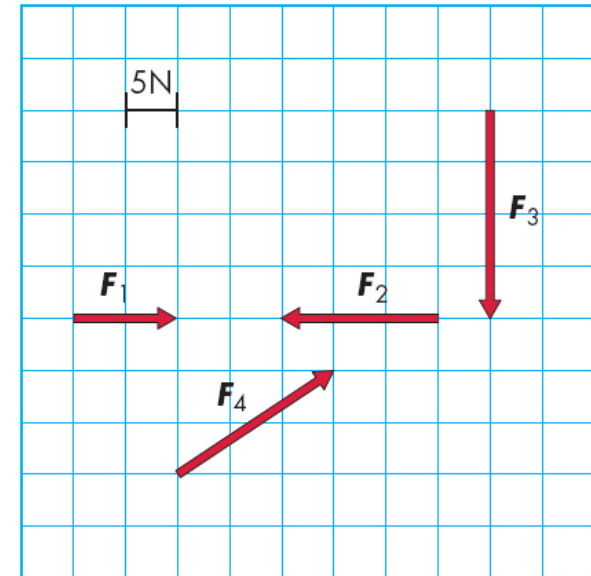


Rappresentazione grafica

$F_1 = 10 \text{ N}$ orizzontale da sinistra a destra

$F_2 = 15 \text{ N}$, orizzontale da destra a sinistra

$F_3 = 20 \text{ N}$ verticale da alto verso il basso



$F_4 =$ angolata dal basso verso l'alto e da sinistra verso destra, e il suo valore potrà essere calcolato con il teorema di Pitagora:

$$\sqrt{15^2 + 10^2} = 18 \text{ N}$$

Forza risultante

Essendo le forze dei vettori, ad esse possono essere applicate le legge di calcolo vettoriale

I vettori possono cioè essere tra loro:

sommati

sottratti

moltiplicati (in modo scalare o vettoriale)

Forza risultante

In caso di presenza di più forze giacenti in un unico piano applicate ad un corpo rigido è possibile calcolare:

forza risultante

Per calcolare la forza risultante è molto comodo scomporre preliminarmente le forze lungo due assi cartesiani ortogonali

Scomposizione di una forza

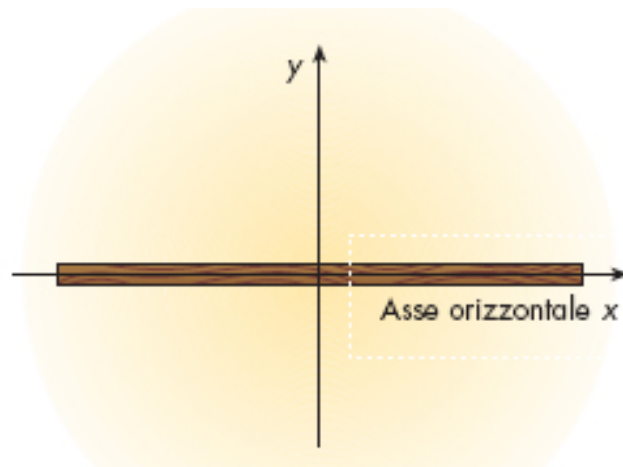
E' possibile scomporre una o più forze secondo due componenti ortogonali

Ciò permette di considerare le forze non come vettori (caratterizzati da modulo, direzione e verso) ma come grandezze scalari (caratterizzate solo da un modulo), rendendo molto più semplice i conti

Scomposizione di una forza

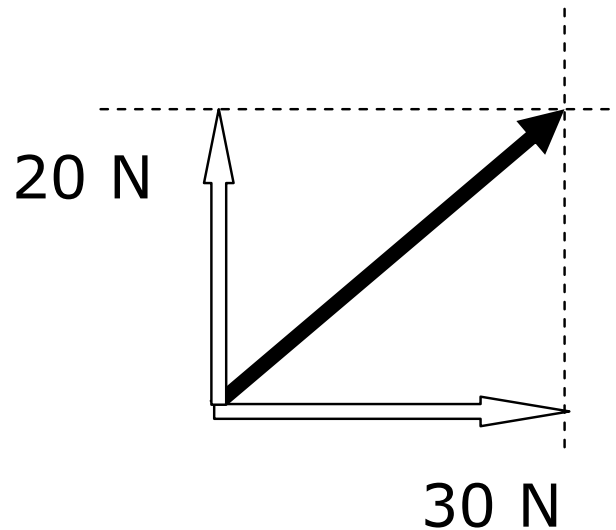
Per fare ciò in primo luogo è necessario scegliere due opportuni assi cartesiani ortogonali x e y

in genere utilizzeremo come asse x l'asse orizzontale e come asse y l'asse verticale



Calcolo grafico delle componenti

Le componenti orizzontali e verticali possono essere calcolate graficamente tracciando le rette orizzontali e verticali nel punto terminale del vettore e tralasciando i valori numerici sugli assi orizzontale e verticale



Calcolo grafico delle componenti

Componente orizzontale 30 N:

modulo: 30 N

direzione: orizzontale

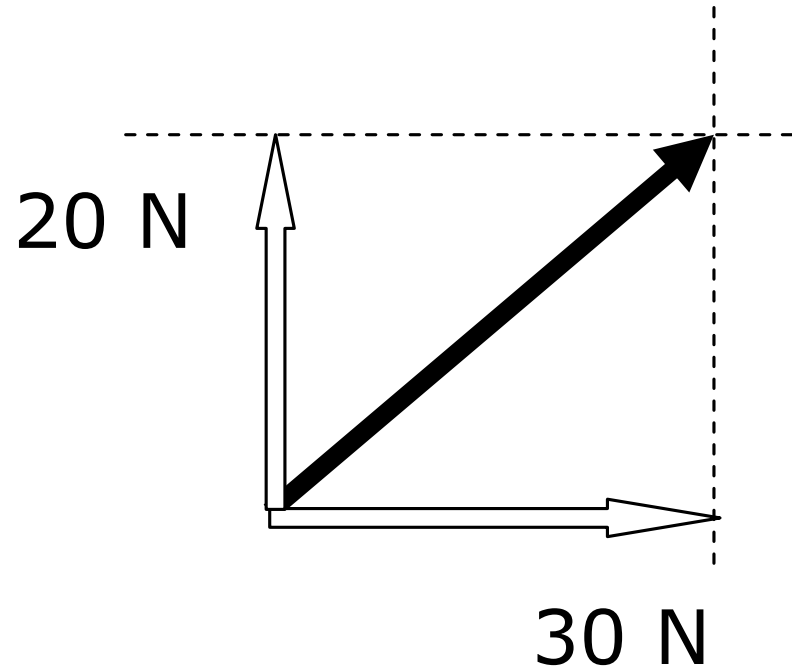
verso: destra

Componente verticale 20 N:

modulo: 20 N

direzione: verticale

verso: alto



Indicazione della direzione

E' sempre necessario introdurre una indicazione sulla direzione assunta da una forza

Una volta scomposta una forza nelle sue componenti orizzontale e verticale dobbiamo indicare se:

- le componenti verticali sono dirette verso l' alto o verso il basso**
- le componenti orizzontali sono dirette verso destra o verso sinistra**

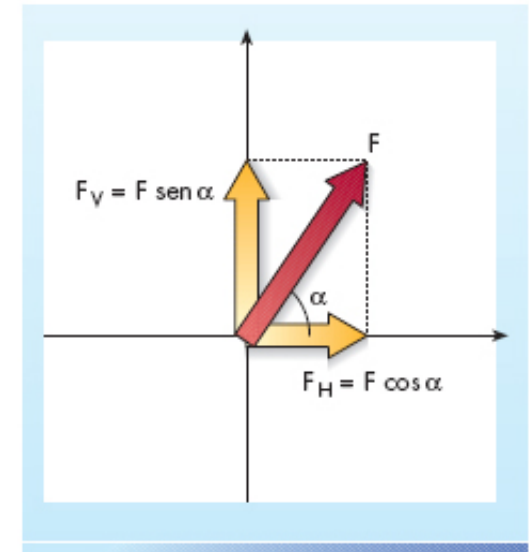
Calcolo numerico delle componenti

Per ottenere la componente orizzontale (F_H) dobbiamo moltiplicare la forza per il coseno dell'angolo da essa formato con l'asse x (orizzontale):

$$F_H = F \cdot \cos \alpha$$

Per ottenere la componente verticale (F_V) dobbiamo moltiplicare la forza per il seno dell'angolo da essa formato con l'asse x:

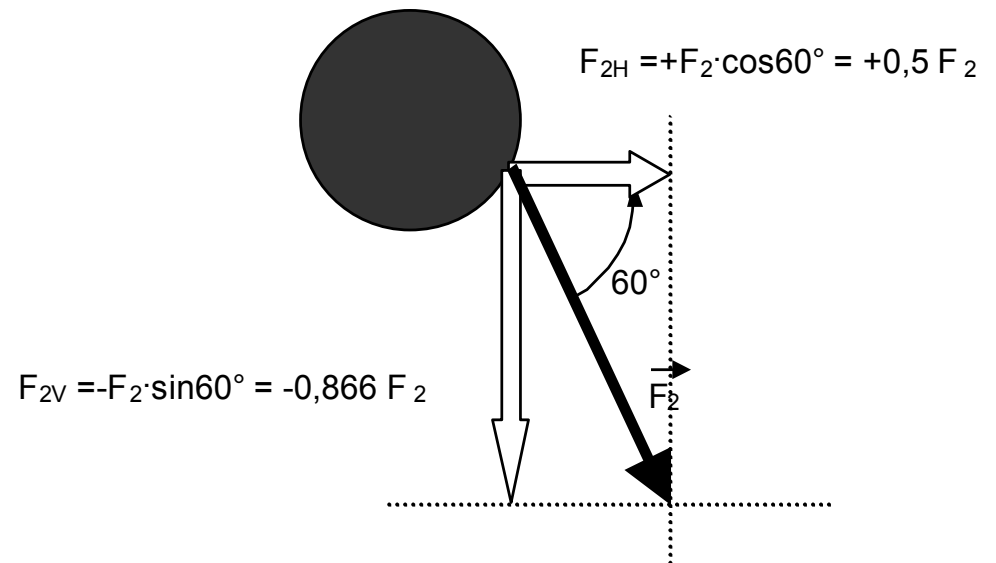
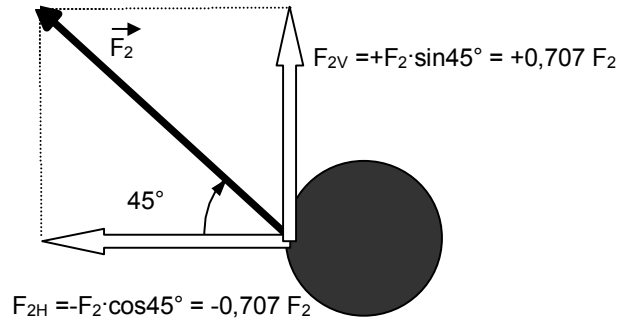
$$F_V = F \cdot \sin \alpha$$



Valori tipici di seni e coseni

$\text{sen } 30^\circ = 0,5$ $\text{sen } 45^\circ = 0,707$ $\text{sen } 60^\circ = 0,866$

$\text{cos } 30^\circ = 0,866$ $\text{cos } 45^\circ = 0,707$ $\text{cos } 60^\circ = 0,5$





Ove si indichi per ogni componente:

- modulo

ed inoltre se:

- orizzontale
- verticale

ed inoltre se (segno):

- verso destra o verso sinistra
- verso il basso o verso l'alto

Ogni componente sarà univocamente definita

Operare a questo punto sarà molto più semplice perché in pratica potremo trattare grandezze vettoriali come se fossero grandezze scalari

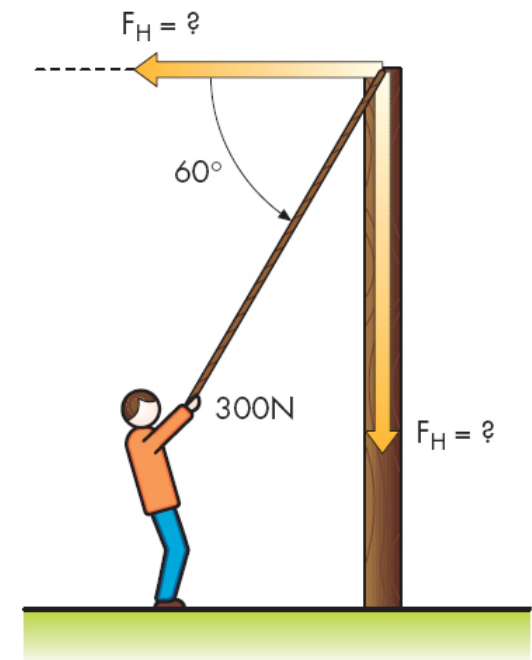
Esercizio

Un uomo tira mediante una fune un palo con una forza di 300 N ed una angolazione rispetto all'orizzontale di 60° . Calcolare le componenti orizzontale e verticale della forza applicata (noti i valori dei seni e coseni), indicando la direzione.

$$\text{sen } 30^\circ = 0,5 \quad \text{cos } 30^\circ = 0,866$$

$$\text{sen } 45^\circ = 0,707 \quad \text{cos } 45^\circ = 0,707$$

$$\text{sen } 60^\circ = 0,866 \quad \text{cos } 60^\circ = 0,5$$



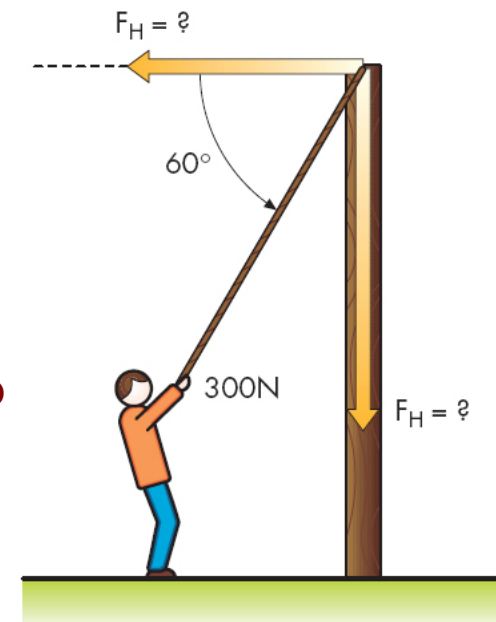
Esercizio

Un uomo tira mediante una fune un palo con una forza di 300 N ed una angolazione rispetto all'orizzontale di 60° . Calcolare le componenti orizzontale e verticale della forza applicata (noti i valori dei seni e coseni), indicando la direzione.

Svolgimento

$$F_H = 300 \cdot \cos 60^\circ = 300 \cdot (+0,5) = 150 \text{ N verso sinistra}$$

$$F_V = 300 \cdot \sin 60^\circ = 300 \cdot (+0,866) = 259,8 \text{ N verso il basso}$$

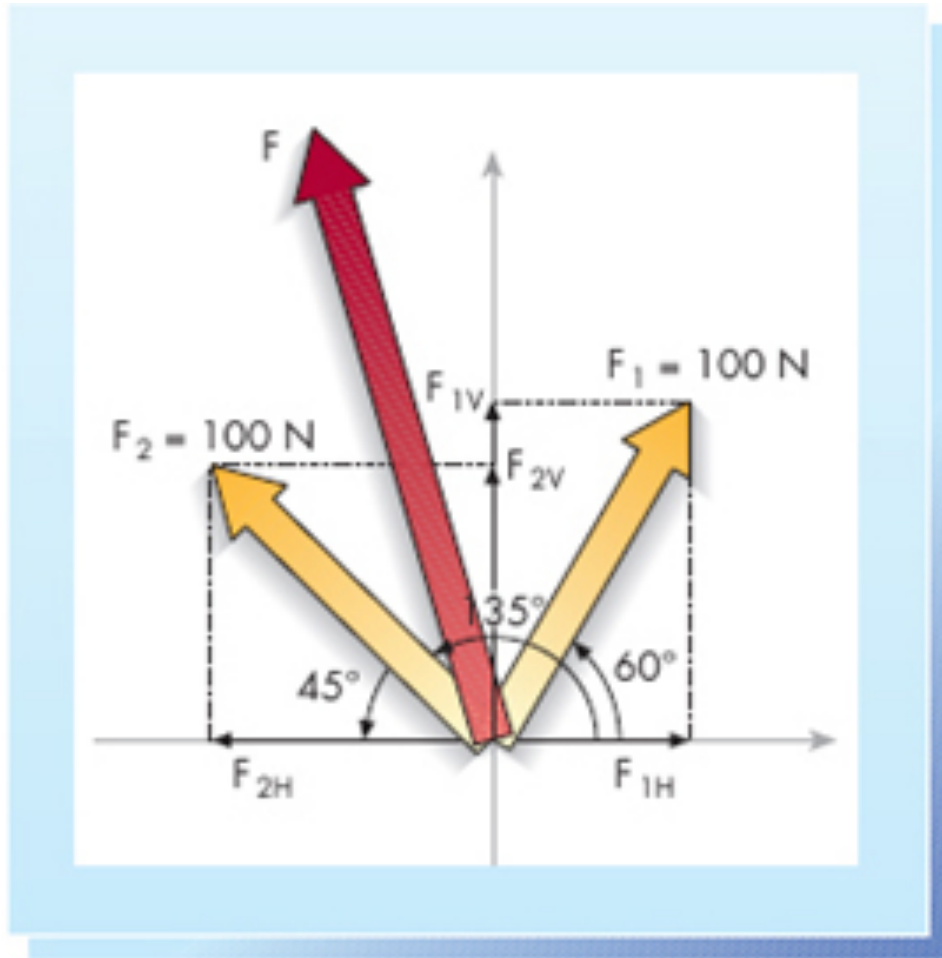


Somma di componenti

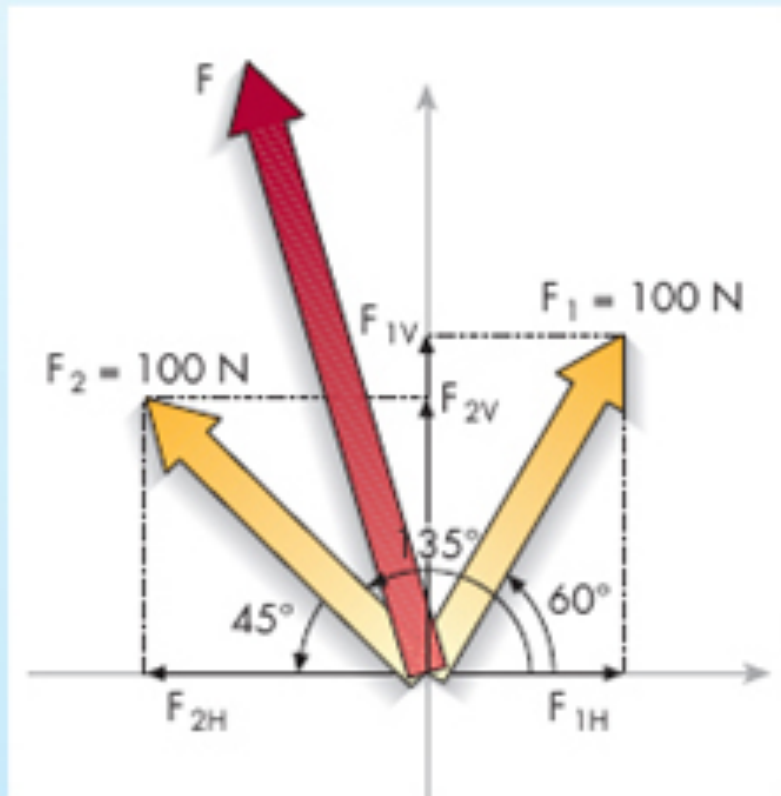
Dopo che due o più forze:

- sono state scomposte nelle componenti orizzontali e verticali
- si è attribuito una direzione (alto/basso destra/sinistra)
- le componenti orizzontali possono essere sommate tra loro tenendo conto della direzione, ottenendo **la componente orizzontale della forza risultante F_H**
- le componenti verticali possono essere sommate tra loro tenendo conto della direzione, ottenendo: **la componente verticale della forza risultante F_V**

Somma di componenti



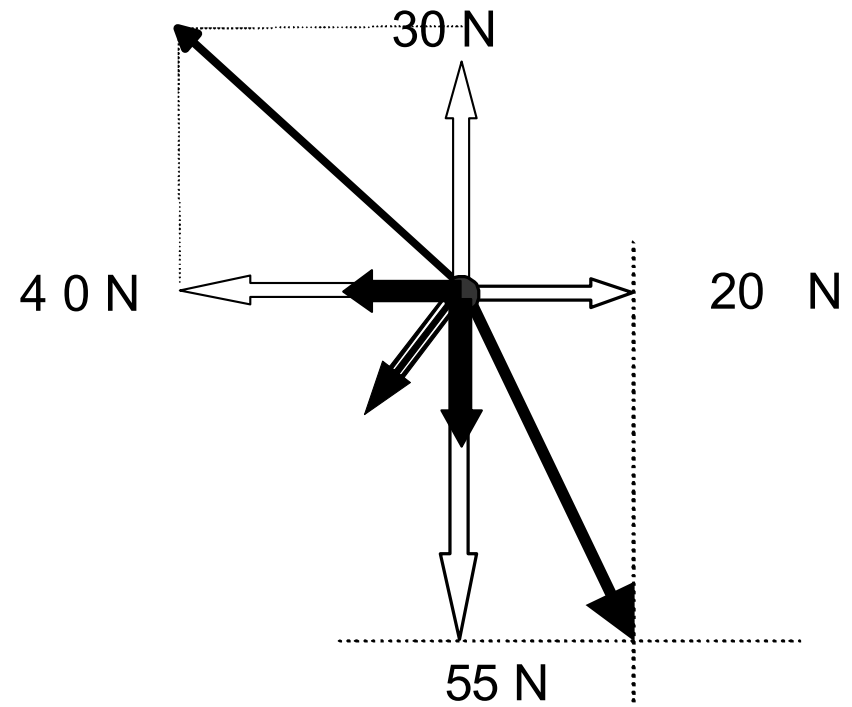
Somma di componenti



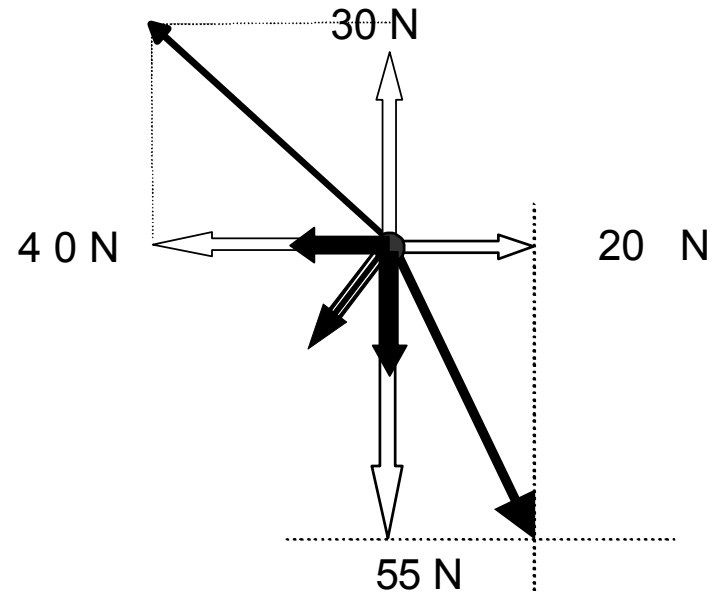
$$\begin{aligned} F_1 &= 100 \text{ N} \\ F_2 &= 100 \text{ N} \\ F_{1H} &= 100 \cos 60^\circ = 50 \text{ N} \\ F_{1V} &= 100 \sin 60^\circ = 86,6 \text{ N} \\ F_{2H} &= 100 \cos 135^\circ = -70,7 \text{ N} \\ F_{2V} &= 100 \sin 135^\circ = 70,7 \text{ N} \end{aligned}$$

$$\begin{aligned} F &= F_1 + F_2 \\ F_H &= F_{1H} + F_{2H} = -20,7 \text{ N} \\ F_V &= F_{1V} + F_{2V} = 157,3 \text{ N} \end{aligned}$$

Somma di componenti



Somma di componenti



Forza risultante:

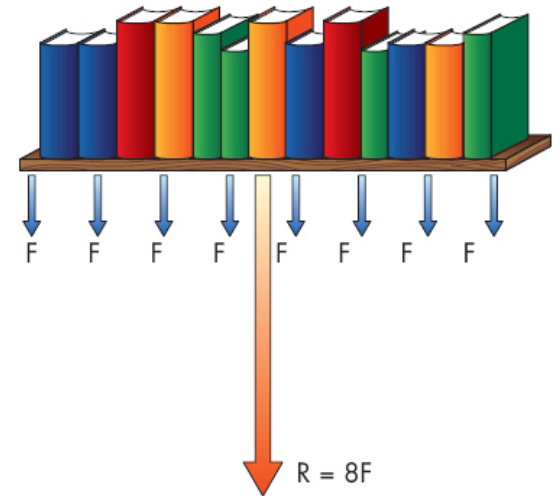
$$F_H = 20_{\text{destra}} + 40_{\text{sinistra}} = 20 \text{ N}_{\text{sinistra}}$$

$$F_V = 30_{\text{alto}} + 55_{\text{basso}} = 25 \text{ N}_{\text{basso}}$$

**modulo 20 N verso sinistra
modulo 25 N verso il basso**

Caso di forze parallele

nel caso particolare di forze non convergenti costituito da forze parallele uniformemente distribuite la retta di applicazione della forza risultante passa per la mezzzeria dell' oggetto



Caso ricorrente: mensola da libreria caricata di libri

le varie forze possono essere sostituite da un'unica forza agente nella mezzzeria F_v

Esercizio

Si consideri una lastra di pietra di lunghezza 2 metri, di larghezza 20 cm e di spessore 15 mm. Immaginando che il peso specifico del materiale sia 5 g/cm^3 , calcolare la forza (approssimata) in kN dovuta al peso proprio della mensola stessa

Esercizio

Si consideri una lastra di pietra di lunghezza 2 metri, di larghezza 20 cm e di spessore 15 mm. Immaginando che il peso specifico del materiale sia 5 g/cm³, calcolare la forza (approssimata) in kN dovuta al peso proprio della mensola stessa

Svolgimento

Il volume della mensola è $200 \cdot 20 \cdot 1,5 = 6.000 \text{ cm}^3$

La massa della mensola è $6.000 \cdot 5 = 30.000 \text{ g} = 30 \text{ kg}$

La forza peso è pari a $30 \cdot 10 / 1000 = 0,3 \text{ kN}$

Esercizio

Si consideri una mensola di libreria di lunghezza 2 m e sezione 25 x 5 cm² in legno (peso specifico 0,8 g/cm³) su cui vengono appoggiati in modo simmetrico 12 libri ognuno da 2 kg. Calcolare modulo (in N), direzione, verso e punto di applicazione della forza totale agente sulla mensola (compreso il peso proprio).

Esercizio

Svolgimento

Il volume della mensola è pari a: $200 \cdot 25 \cdot 5 = 25.000 \text{ cm}^3$

Il peso proprio della mensola è: $25.000 \cdot 0,8 / 1000 = 20 \text{ kg}_f \approx 200 \text{ N}$

I libri esercitano una ulteriore forza di: $12 \cdot 2 \cdot 10 = 240 \text{ N}$

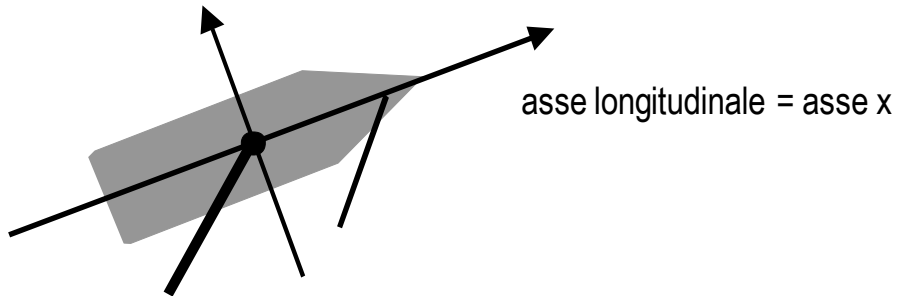
Il modulo della forza totale è pari a 440 N, la direzione è perpendicolare alla mensola, il verso è verso il basso, il punto di applicazione è la mezzzeria della mensola.

Assi diversamente orientati

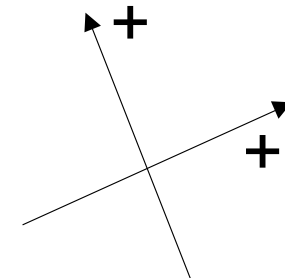
a volte può essere opportuno scegliere come asse x l'asse longitudinale e come asse y l'asse trasversale dello scafo, e adattare la convenzione di segno a questa differente scelta.

Barca a vela in vista dall'alto

asse trasversale = asse y



Convenzione di segno



Ricombinazione di componenti di forze

Se conosciamo le componenti orizzontali e verticali di una forza è possibile calcolare modulo, direzione e verso.

Noti i moduli delle forze, queste possono essere sommate tra loro (tenendo conto del segno), ottenendo le componenti risultanti verticale e orizzontale.

Le due componenti possono essere ricomposte ottenendo modulo e angolo della forza risultante mediante le formule riportate nel seguito:

Ricombinazione di componenti di forze

modulo: mediante il teorema di Pitagora:

$$F = \sqrt{F_H^2 + F_V^2}$$

direzione (angolo): mediante l' utilizzo della funzione trigonometrica

arcotangente, utilizzando la formula:

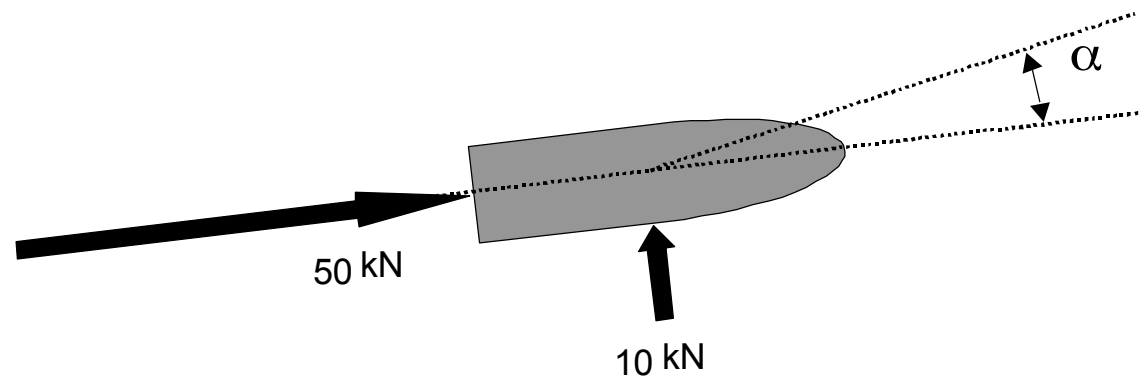
$$\alpha = \text{arc tg } (F_V/F_H)$$

verso: ricavato direttamente dalla formula precedente

Esercizio

Una barca sia soggetta alla forza del motore, che determina una spinta di 50 kN ed ad una deriva dovuta al vento che determina una spinta laterale di 10 kN inclinata di 90° rispetto alla direzione della barca.

Calcolare l'intensità della forza risultante



Esercizio

Una barca sia soggetta alla forza del motore, che determina una spinta di 50 kN ed ad una deriva dovuta al vento che determina una spinta laterale di 10 kN inclinata di 90° rispetto alla direzione della barca.

Calcolare l'intensità della forza risultante

Svolgimento

Modulo della forza risultante:

$$F = \sqrt{(F_H)^2 + (F_V)^2} = \sqrt{(50)^2 + (10)^2} = 50,99 \text{ kN}$$

Esercizio

Una barca sia soggetta alla forza del motore, che determina una spinta di 50 kN ed ad una deriva dovuta ad un forte vento contrario, che determina una spinta laterale di 100 kN inclinata di 30° rispetto alla direzione della barca.

Scelto come asse principale del sistema cartesiano di riferimento l'asse longitudinale della barca, calcolare l'intensità della forza risultante e l'effettivo movimento della barca (attribuendo direzione avanti/indietro destra/sinistra).

$$\sin 30^\circ = 0,5$$

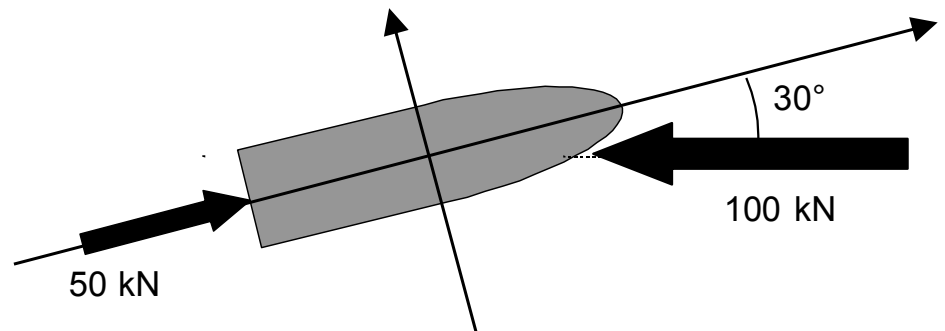
$$\cos 30^\circ = 0,86$$

$$\sin 45^\circ = 0,707$$

$$\cos 45^\circ = 0,707$$

$$\sin 60^\circ = 0,866$$

$$\cos 60^\circ = 0,5$$



Esercizio

Componenti longitudinali e trasversali del motore:

$$F_L = 50 \text{ kN avanti}$$

$$F_T = 0$$

Componenti longitudinali e trasversali del vento:

$$F_L = 100 \cdot \cos 30^\circ = 100 \cdot 0,866 = 86,6 \text{ kN indietro}$$

$$F_T = 100 \cdot \sin 30^\circ = 100 \cdot 0,5 = 50 \text{ kN sinistra}$$

Componenti risultanti:

$$F_L = +50 \text{ avanti} + 86,8 \text{ indietro} = 36,6 \text{ kN indietro}$$

$$F_T = 0 + 50 \text{ sinistra} = 50 \text{ kN sinistra}$$

Esercizio

Modulo della forza risultante:

$$F = \sqrt{(F_L)^2 + (F_T)^2} = \sqrt{(36,6^2 + 50^2)} = 61,96 \text{ kN}$$

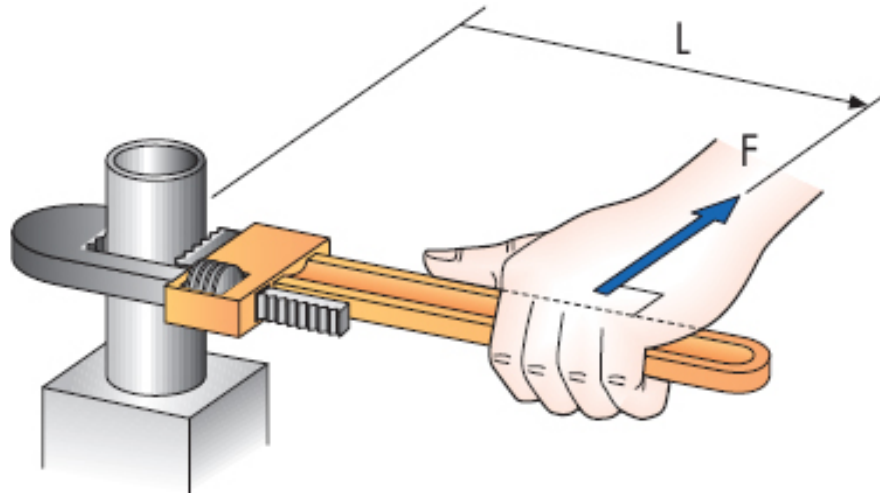
Angolo della forza risultante

$$\alpha = \text{arc tg} (F_T/F_L) = \text{arc tg} (50/-36,6) = \text{arc tg} -1,366 \approx 126^\circ$$

La barca va all'indietro nella direzione di 126° rispetto al suo asse longitudinale

Momento

Esempio: si sviti un bullone utilizzando una chiave inglese; per farlo è necessario ruotarlo superando una certa resistenza dovuta al precedente serraggio.



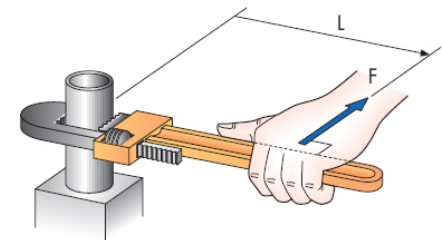
Momento

Per riuscire nel nostro intento possiamo:

- aumentare la forza applicata F all'estremità della chiave inglese
- aumentare la lunghezza L della chiave inglese stessa

L'azione rotatoria è (direttamente) proporzionale alla forza applicata e al braccio di leva utilizzato

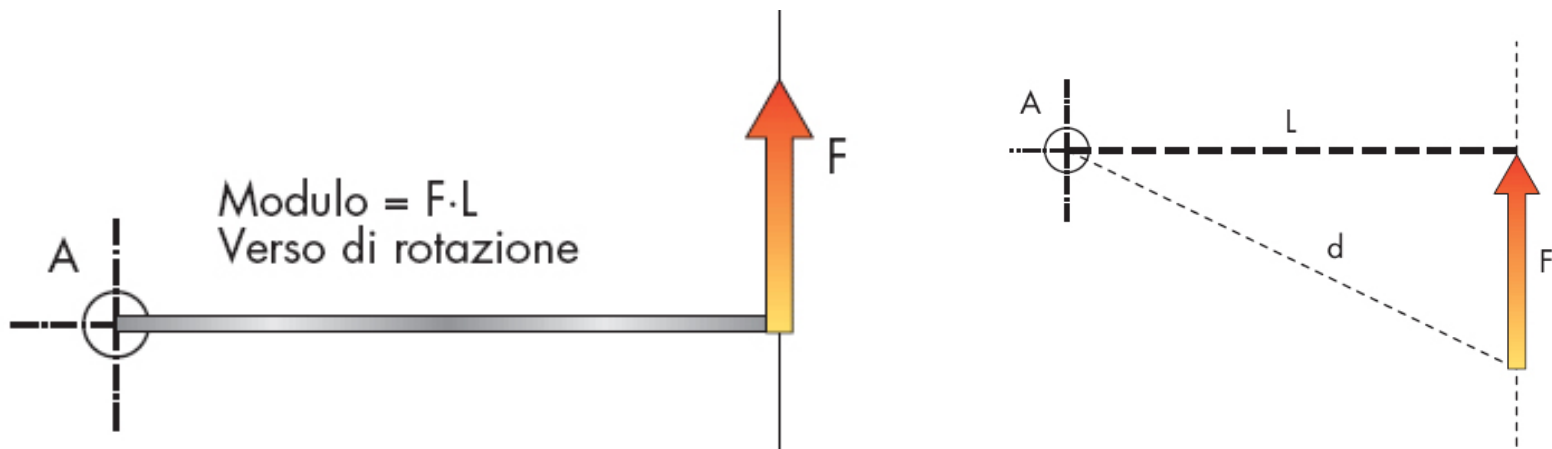
Se la retta di applicazione della forza passa per il bullone, non possiamo svitare un bullone se ci limitiamo a spingerlo o tirarlo



Definizione del momento

Si definisce momento della forza F rispetto al punto A il vettore che ha:

- modulo: pari al prodotto della forza F per la distanza L del punto in esame dalla direzione lungo la quale agisce la forza: $M = F \cdot L$
- direzione: perpendicolare al piano definito dalla forza e dal punto
- verso: orario o antiorario, in dipendenza della rotazione determinata rispetto al punto A



Unità di misura del momento

Essendo le forze misurate in Newton (N) e le distanze in metri (m), l'unità di misura di un momento è espressa in Newton·metro (N·m)

Nella seconda parte del corso utilizzeremo molto spesso l'unità di misura
N·mm

Poiché $1 \text{ m} = 1000 \text{ mm}$: $1 \text{ N}\cdot\text{m} = 1000 \text{ N}\cdot\text{mm}$

Esercizio

- ① Che momento determina una forza di 20 N distante 20 cm dal punto di rotazione in N·mm?
- ② Che momento determina una forza di 20 kg_f distante 20 cm dal punto di rotazione in N·m?
- ③ Che momento determina una forza di 20 N distante 2 cm dal punto di rotazione in N·mm?
- ④ Quale forza (in N) è necessario applicare a una distanza di 100 mm per avere un momento di 40 N·m?

Esercizio

Risposte

① 4.000 N·mm

② 40 N·m

③ 400 N·mm

④ 400 N

Esercizio

- ⑤ Quale forza (in kg_f) è necessario applicare a una distanza di 100 cm per avere un momento di 40 N·m?
- ⑥ Quanto vale in N·mm un momento di 50 N·m?
- ⑦ Quanto vale in N·mm un momento di 50 $\text{kg}_f\cdot\text{cm}$?
- ⑧ Quanto vale in N·m un momento di 2.000 N·mm?

Esercizio

Risposte

⑤ 4 kg_f

⑥ $50.000 \text{ N}\cdot\text{mm}$

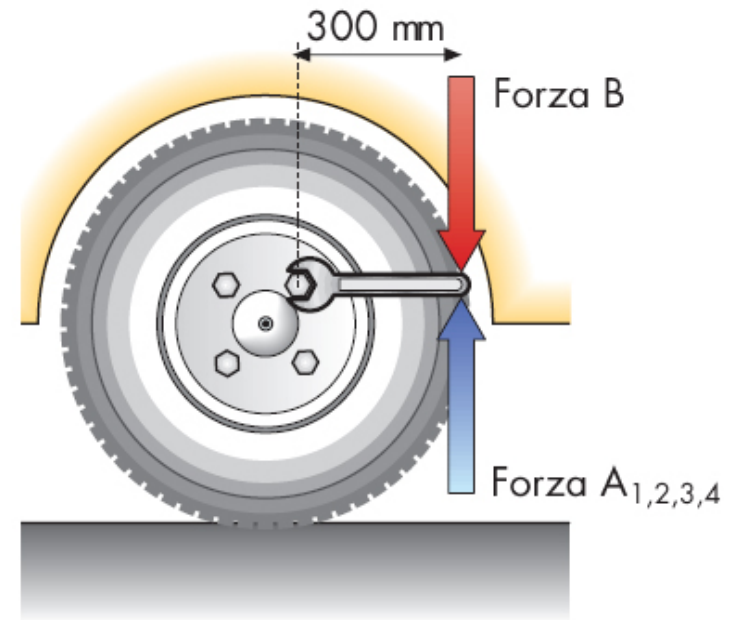
⑦ $5.000 \text{ N}\cdot\text{mm}$

⑧ $2 \text{ N}\cdot\text{m}$

Esercizio

Un automobilista deve sostituire una ruota, per svitare i bulloni che la bloccano utilizza una chiave inglese di lunghezza 300 mm e applica all'estremo una forza di 8 kg (A). Successivamente per riavvitarli applica una forza di 10 kg (B).

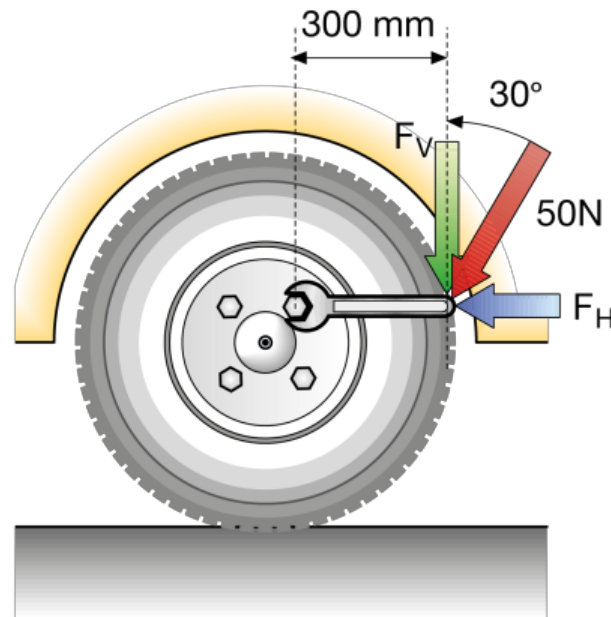
Calcolare il momento applicato per svitare riavvitare ogni bullone nelle due unità di misura N·cm e N·m.



Esercizio

Nel sostituire una ruota, un automobilista applica una forza di 50 N inclinata di 30° rispetto alla chiave inglese utilizzata di lunghezza 0,3 m.

Calcolare qual è l'effettivo momento applicato sul bullone.



Momento risultante

Nel caso le forze agiscano su un unico piano (quello del foglio) i momenti agenti hanno tutti direzione tra loro parallela (perpendicolare al foglio) e la situazione è particolarmente semplice

In questo caso è sempre possibile calcolare un momento risultante, che somma in se il contributo dei singoli momenti

Si definisce momento risultante delle forze rispetto al punto A la somma dei momenti delle singole forze rispetto al punto A stesso

Momento risultante

Qualora due forze determinano due diversi momenti rispetto ad un punto è semplice calcolare il momento risultante, in quanto entrambi i momenti hanno la stessa direzione (perpendicolare al piano del foglio)

Ad esempio se rispetto al punto A una prima forza determina un momento di 40 N·m orario, e una seconda forza un momento di 70 N·m antiorario, il momento risultante rispetto al punto A sarà di 30 N·m antiorario

Punto ove calcolare il momento risultante

La scelta del punto rispetto al quale si calcola il momento risultante è lasciata al progettista

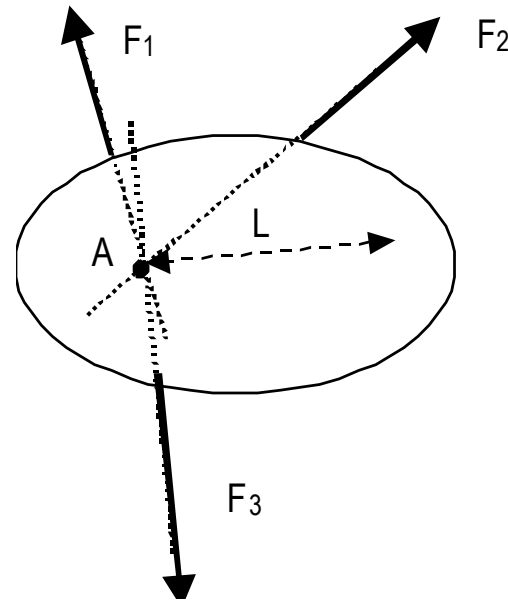
E' allora estremamente utile SCEGLIERE il punto in cui i calcoli si semplificano

Se le forze sono tre vi sono due casi di particolare interesse:

- a) le tre forze convergono in un punto
- b) due delle tre forze convergono in un punto e la terza no

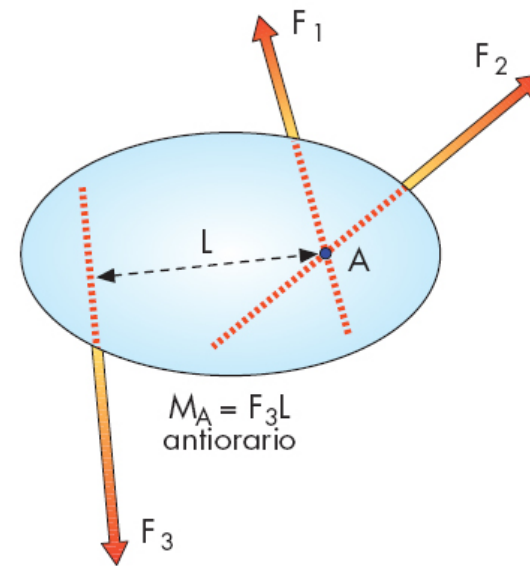
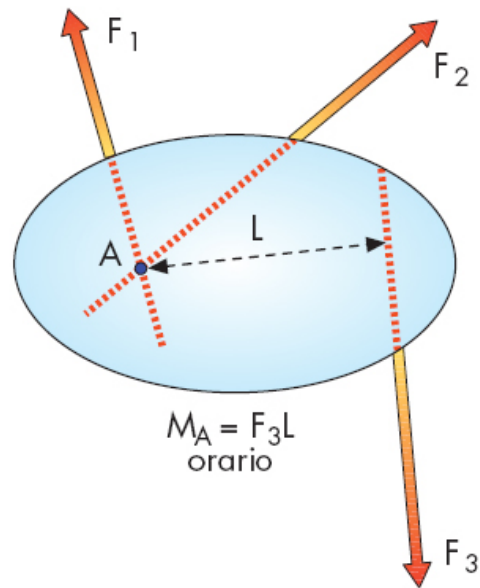
Caso di forze convergenti

Se le forze sono tra di loro convergenti nel punto rispetto al quale valutiamo il momento, il momento risultante calcolato rispetto al punto di convergenza è nullo (per ogni forza è nulla la distanza L).



Caso di forze non convergenti

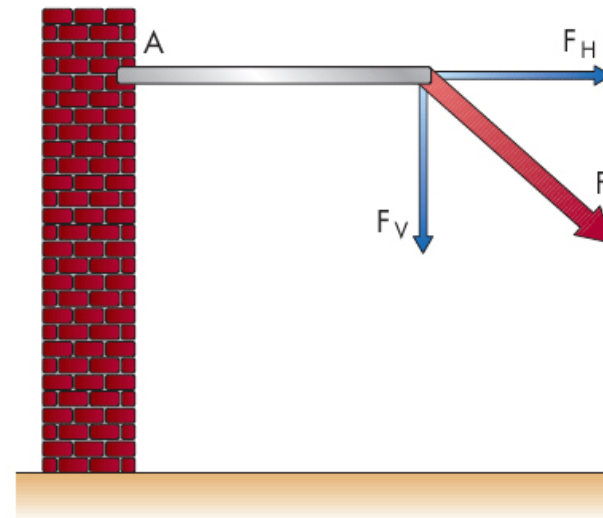
Si immagini che su un oggetto siano presenti più forze che non si intersecano in un unico punto, in questo caso esso è soggetto a un momento M non nullo, che provoca una rotazione dell' oggetto stesso



Momento di forze scomposte

Nel calcolo del momento generato da una forza scomposta nelle sue componenti orizzontali e verticali:

spesso solo una delle due componenti determina la presenza di un momento, facilitando i conti



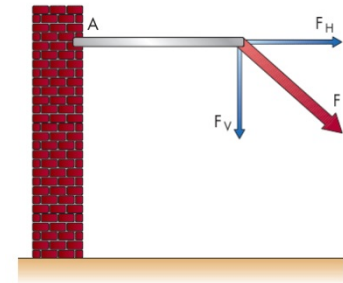
Momento di forze scomposte

Esempio: asta incastrata in un muro sottoposta ad una forza inclinata

si vuole calcolare il momento nell'incastro

la componente verticale determina un momento

la componente orizzontale non determina un momento



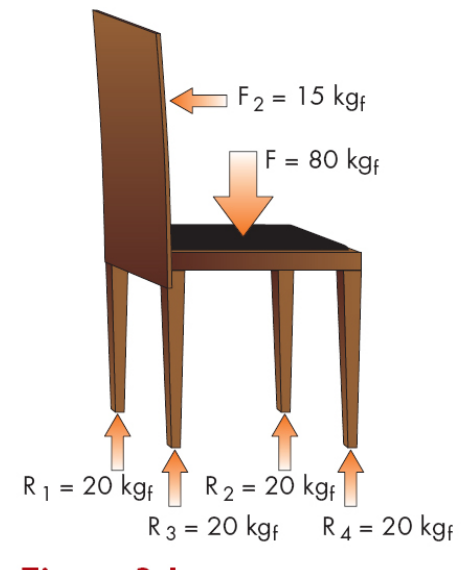
In figura agiscono pertanto una forza verticale F_V verso il basso, una forza orizzontale F_H verso destra e un momento rispetto al punto A pari $F_V \cdot L$ orario

Momento di forze scomposte

La situazione esaminata è molto simile a quella che ci si trova ad analizzare nel caso di uno schienale di una sedia

E' facile capire che uno dei punti più critici è rappresentato dal punto in cui lo schienale è fissato alla seduta

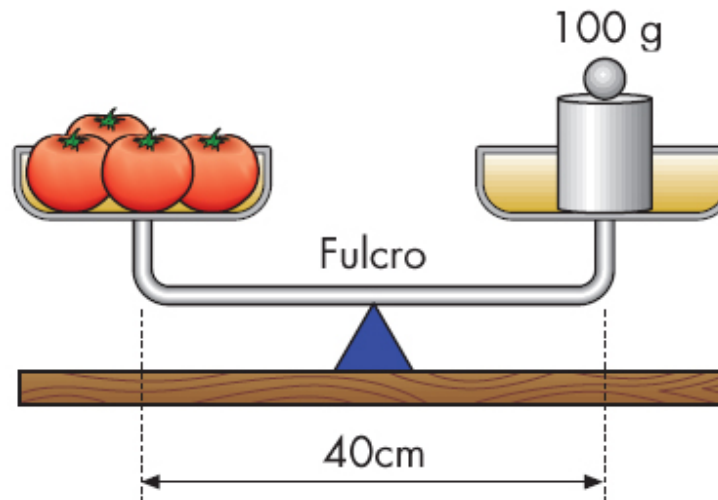
Si può ipotizzare che sullo schienale si applichi una forza inclinata e che operando come appena visto si possa calcolare il momento agente



Esercizio

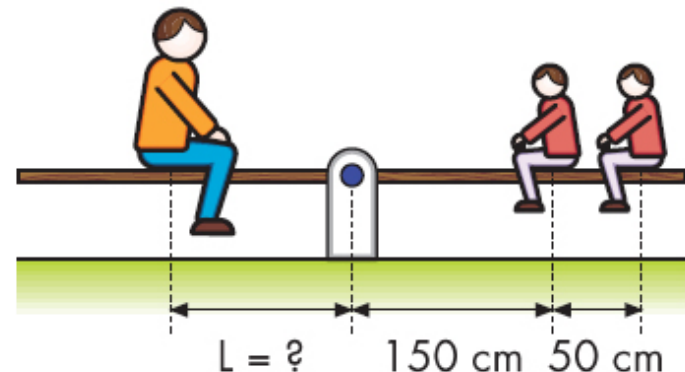
Una bilancia a due piatti distanti tra loro 40 cm viene utilizzata per pesare un etto di pomodori, posizionando i pomodori a sinistra e il peso a destra.

Calcolare il momento determinato dai pomodori e dal peso sul fulcro della bilancia in N·mm.



Esercizio

Sull'altalena di figura, incernierata al centro, sono seduti, senza appoggiare i piedi a terra, da un lato due gemelli e dall'altra il loro papà. Sapendo che ognuno dei bambini pesa 200 N, che il papà pesa 700 N e che l'altalena è in equilibrio in posizione orizzontale, dire a che distanza L dal punto di appoggio è seduto il padre.



Esercizio

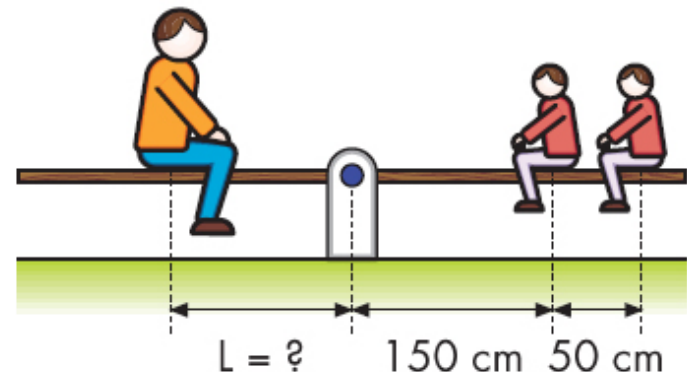
Sull'altalena di figura, incernierata al centro, sono seduti, senza appoggiare i piedi a terra, da un lato due gemelli e dall'altra il loro papà. Sapendo che ognuno dei bambini pesa 200 N, che il papà pesa 700 N e che l'altalena è in equilibrio in posizione orizzontale, dire a che distanza L dal punto di appoggio è seduto il padre.

Svolgimento

E' sufficiente applicare l'equilibrio alla rotazione: i due momenti dovuti al peso dei gemelli (orari) devono uguagliare il momento (antiorario) dovuto al peso del papà:

$$200 \cdot 1,5 + 200 \cdot 2,0 = 700 \cdot L$$

$$L = (300 + 400) / 700 = 1 \text{ m} = 100 \text{ cm}$$



Condizioni di equilibrio

Tutti (quasi) gli oggetti di nostro interesse devono essere in EQUILIBRIO (cioè FERMI o meglio in condizioni STATICHE) durante il loro impiego:

- **una sedia è ben progettata se non si ribalta (non ruota) quando ci si siede**
- **una mensola non deve cedere verso il basso (traslare verticalmente) quando vi sono appoggiati un numero ragionevole di libri**
- **un tavolo non deve ribaltarsi se ci si appoggia un computer su un bordo**

Condizioni di equilibrio

Un oggetto è in **EQUILIBRIO** (è **FERMO**) se esso:

NON TRASLA

Equilibrio alla TRASLAZIONE

NON RUOTA

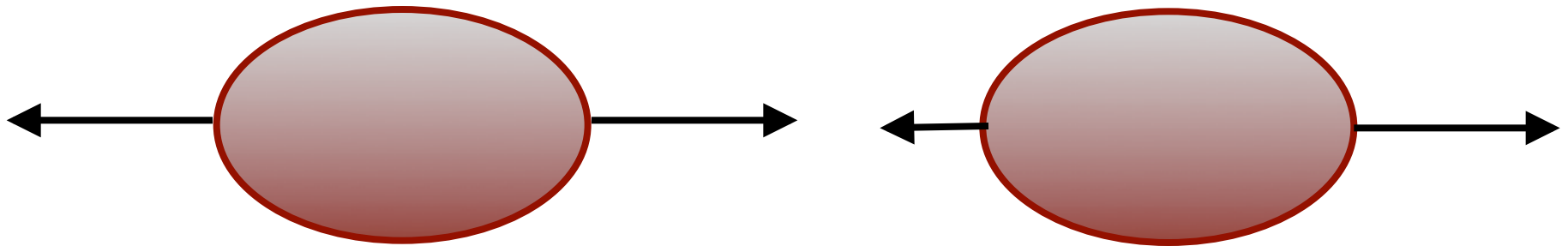
Equilibrio alla ROTAZIONE

Equilibrio alla traslazione

Si immagini un oggetto in quiete sottoposto a più forze:

se la forza risultante è nulla l'oggetto **NON TRASLA**

se la forza risultante **NON** è nulla l'oggetto **TRASLA**



Equazioni fondamentali della statica

Valgono le TRE equazioni fondamentali della statica

$\Sigma FH = 0$ I' oggetto non subisce traslazione orizzontale

$\Sigma FV = 0$ I' oggetto non subisce traslazione verticale

$\Sigma MA = 0$ I' oggetto non ruota (o viceversa)

Equazioni fondamentali della statica

$$\Sigma FH = 0$$

sommatoria delle componenti orizzontali = 0

$$\Sigma FV = 0$$

sommatoria delle componenti verticali = 0

$$\Sigma MA = 0$$

sommatoria dei momenti rispetto a un generico punto A = 0

Equazioni fondamentali della statica

In altre parole:

forze verso destra = forze verso sinistra

forze verso alto = forze verso basso

momenti orari = momenti antiorari (rispetto a un punto A a piacere)

Le 3 equazioni fondamentali della statica permettono di calcolare fino a 3

forze e momenti che non sono noti a priori

Equazioni fondamentali della statica



Lampada Tizio Artemide

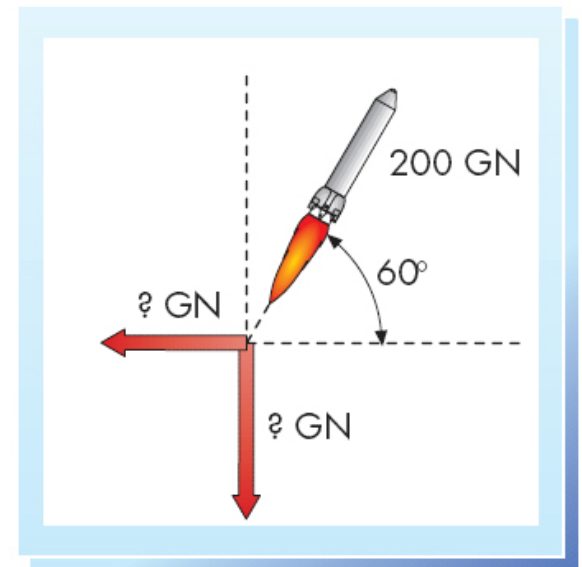
Equazioni fondamentali della statica



Lampada Tolomeo Artemide

Esercizio

Una razzo è spinto con una forza di modulo 200 GN in direzione inclinata di 60° rispetto al piano orizzontale. Calcolare la forza orizzontale e la forza verticale necessarie per impedirne il decollo prima del momento voluto.



Esercizio

Una razzo è spinto con una forza di modulo 200 GN in direzione inclinata di 60° rispetto al piano orizzontale. Calcolare la forza orizzontale e la forza verticale necessarie per impedirne il decollo prima del momento voluto.

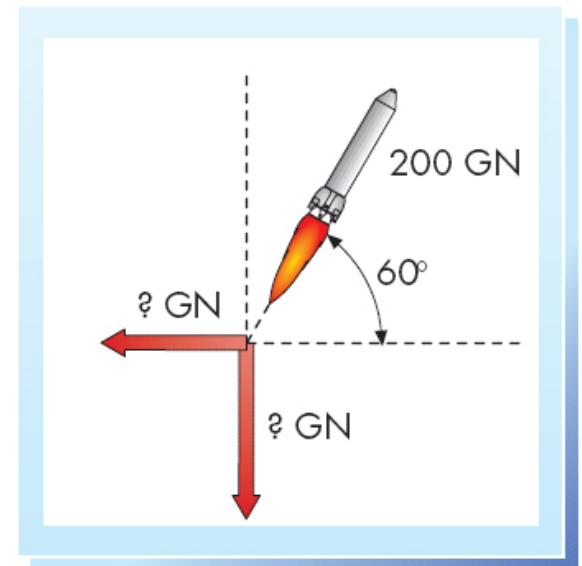
Svolgimento

$$\text{Forza verticale} = 200 \cdot \sin 60^\circ$$

$$F_v = 200 \cdot 0,866 = 173,2 \text{ GN verso il basso}$$

$$\text{Forza orizzontale} = 200 \cdot \cos 60^\circ$$

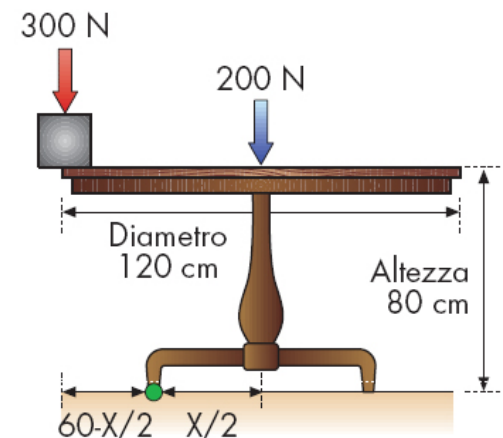
$$F_H = 200 \cdot 0,5 = 100 \text{ GN verso sinistra}$$



Esercizio

Si consideri un tavolo con piano rotondo di diametro 120 cm, altezza 80 cm, base rotonda di diametro incognito e peso proprio pari a 200 N.

Si ipotizzi che il massimo carico eccentrico che si può applicare ad una estremità sia pari a 300 N. Calcolare il minimo diametro della base di appoggio (arrotondata al centimetro inferiore), in modo tale che il tavolo non si ribalti.



Esercizio

Svolgimento

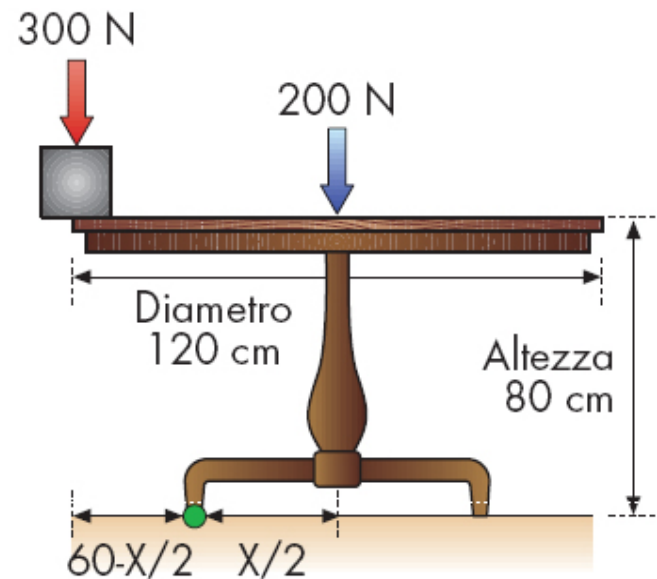
Il diametro limite può essere calcolato imponendo l'uguaglianza dei momenti delle due forze rispetto al punto A [per valori di X inferiori al valore calcolato il tavolo si ribalta, per valori uguali (o maggiori) il tavolo è in equilibrio].

$$300 \cdot (60 - X/2) = 200 \cdot X/2$$

$$18000 - 150X = 100X$$

$$X = 18000/250 = 72 \text{ cm}$$

Il diametro della gamba del tavolo deve essere almeno di 72 cm.



Reazioni vincolari

Gli oggetti e i corpi nella pratica sono sempre connessi (vincolati) a terra o ad altri oggetti

Un qualsiasi oggetto, sotto la forza del proprio peso, dovrebbe cadere verso il basso perché su di esso agisce la forza peso F

Ciò non avviene se l'oggetto è appoggiato su di un piano, che ne contrasta la caduta e ne vincola la posizione

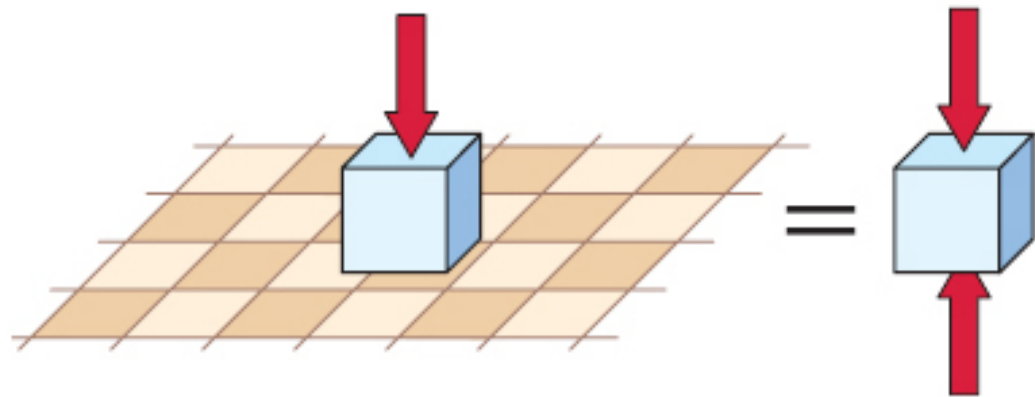
Reazioni vincolari

il piano di appoggio esercita sull'oggetto una forza di reazione che equilibra la forza peso dell'oggetto, e che fa sì che l'oggetto sia fermo e in equilibrio

Un vincolo è quindi in grado di esercitare una forza, detta di reazione, uguale e contraria al movimento che impedisce

Reazioni vincolari

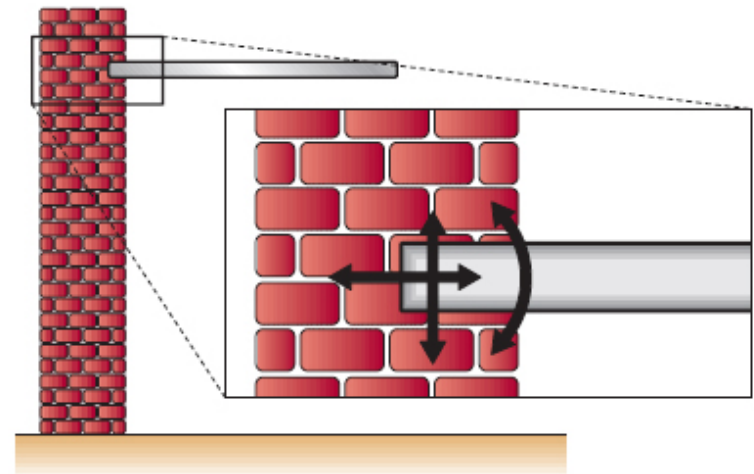
Un pavimento impedisce il movimento verso il basso del corpo che vi è appoggiato attraverso una forza detta di reazione vincolare, diretta in senso opposto al movimento che impedisce, dovuto alla forza peso (quindi verso l'alto)



Reazioni vincolari

Se si incastra una barra in un muro si impediscono tutti i possibili movimenti:

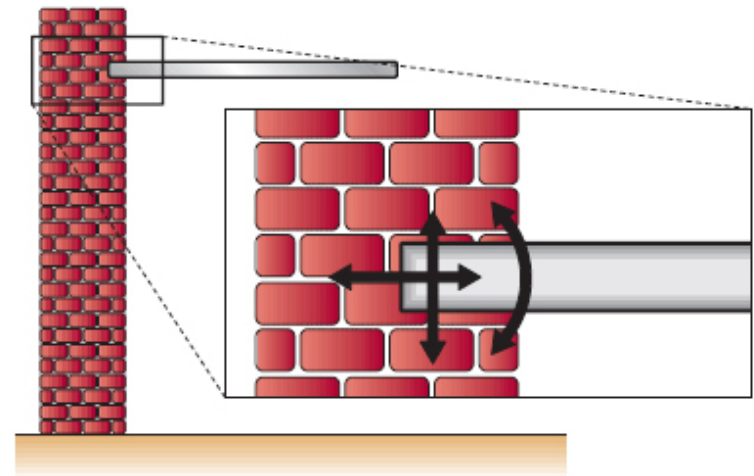
- ✓ sia quello orizzontale (verso destra o sinistra)
- ✓ sia quello verticale (verso l'alto o il basso)
- ✓ sia la rotazione (oraria o antioraria)



Reazioni vincolari

Il vincolo incastro sarà pertanto in grado di esercitare:

- ✓ una forza di reazione orizzontale (verso sinistra o destra)
- ✓ una forza di reazione verticale (verso il basso o l'alto)
- ✓ un momento di reazione che si oppone alla rotazione (antioraria o oraria)



Reazioni vincolari

**Le forze di reazione vincolare sono determinate dalla natura del vincolo:
il semplice appoggio può originare solo una forza perpendicolare al piano
un incastro può originare forze di reazione sia verticali che orizzontali,
che momenti**

**Le forze di reazione vincolare sono determinate dalla presenza o meno di
una forza da bilanciare:**

**la reazione vincolare del pavimento è zero se non c'è un corpo ad
esercitare una forza peso sul pavimento stesso**

**le forze di reazione dell'incastro non entreranno in azione fintanto che sul
palo non sarà applicata alcuna forza**

Calcolo delle reazioni vincolari

Nei casi più semplici è possibile:

1. identificare le forze che agiscono sull'oggetto
2. riconoscere il tipo di vincolo
3. identificare le possibili reazioni vincolari
4. calcolare le reazioni vincolari applicando le equazioni fondamentali della statica

Calcolo delle reazioni vincolari

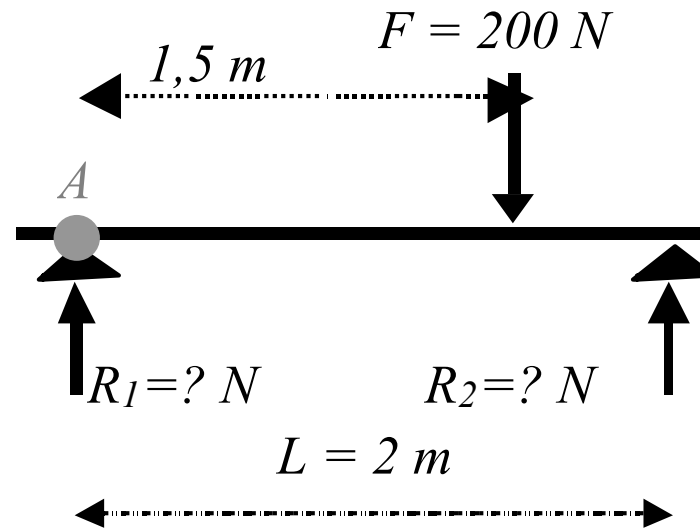
Considereremo solo tre casi molto semplici:

- oggetto appeso
- oggetto appoggiato ad un piano
- asta incastrata

Ma prima un esempio leggermente più complesso per capire meglio

Calcolo delle reazioni vincolari

E' evidente che se un oggetto distribuisce il suo peso su due, quattro o più vincoli, il suo peso viene ripartito e sorretto dalle due, quattro o più reazioni vincolari



Calcolo delle reazioni vincolari

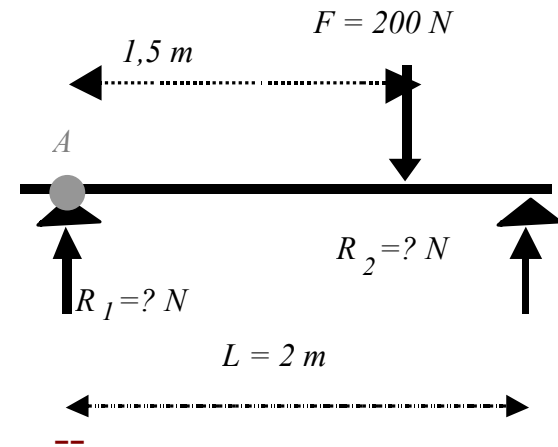
E' evidente che se un oggetto distribuisce il suo peso su due, quattro o più vincoli, il suo peso viene ripartito e sorretto dalle due, quattro o più reazioni vincolari

Svolgimento

Equilibrio traslazione orizzontale:

Equilibrio alla traslazione verticale:

Equilibrio alla rotazione: $200 \cdot 1,5 = R_2 \cdot 2$



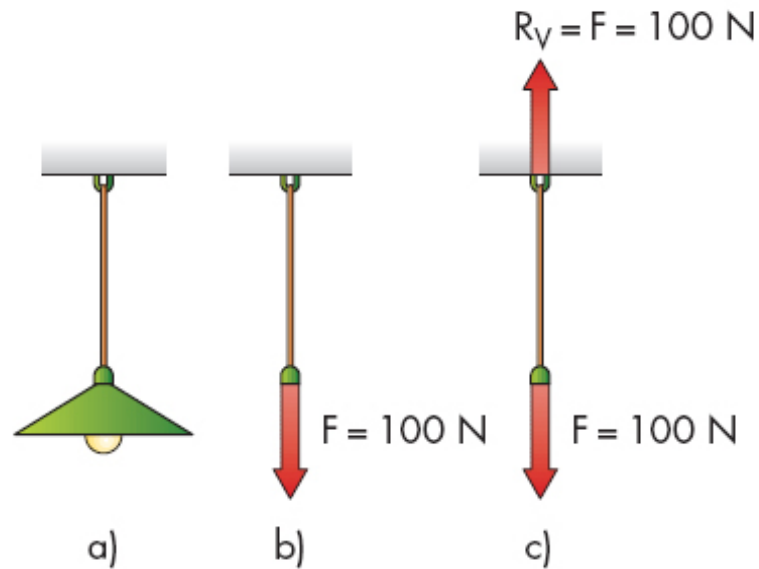
$$200 = R_1 + R_2$$

$$R_2 = 200 \cdot 1,5 / 2 = 150\text{ N}$$

$$R_1 = 200 - R_2 = 50\text{ N} .$$

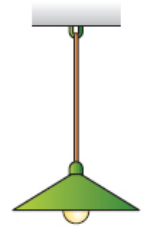
Oggetto Appeso

Consideriamo ad esempio un'asta agganciata al soffitto, che sorregge un lampadario

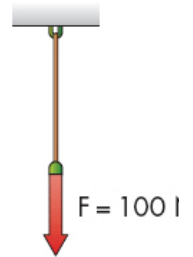


Oggetto Appeso

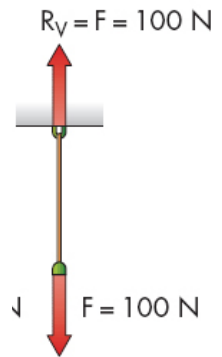
1. identificare le forze che agiscono sull'oggetto: peso del lampadario (100 N, verticale, verso il basso)
2. riconoscere il tipo di vincolo: vincolo al soffitto, impedito movimento verticale verso il basso o l'alto
3. identificare le possibili reazioni vincolari verticale
4. calcolare le reazione vincolare applicando le equazioni fondamentali della statica per equilibrare la forza 100 N, verticale, verso il basso, la reazione vincolare deve essere 100 N, verticale, verso l'alto



a)



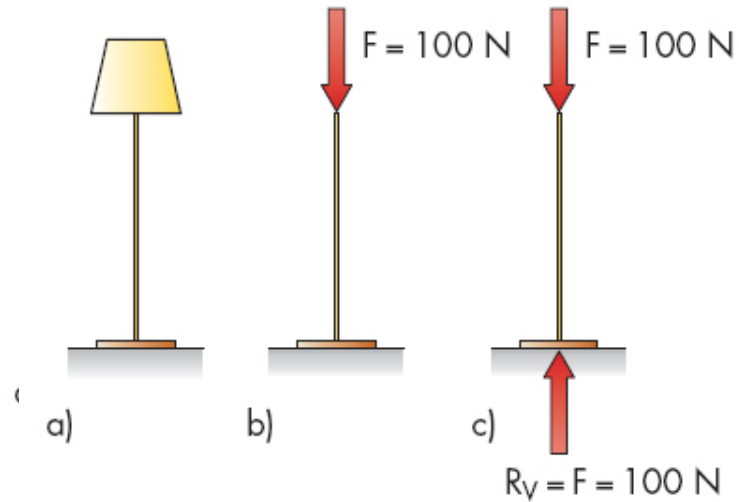
b)



c)

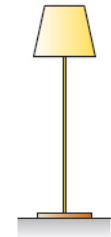
Oggetto Appoggiato

Consideriamo un lampadario appoggiato sul pavimento

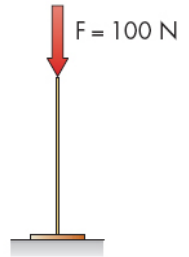


Oggetto Appoggiato

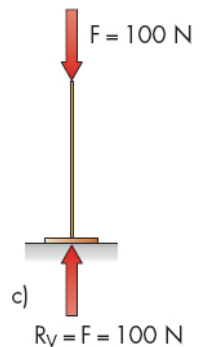
1. identificare le forze che agiscono sull'oggetto peso del lampadario (100 N, verticale, verso il basso)
2. riconoscere il tipo di vincolo vincolo al pavimento, impedito movimento verticale verso il basso
3. identificare le possibili reazioni vincolari verticale (verso l'alto)
4. calcolare le reazione vincolare applicando le equazioni fondamentali della statica per equilibrare la forza 100 N, verticale, verso il basso, la reazione vincolare deve essere 100 N, verticale, verso l'alto



a)



b)



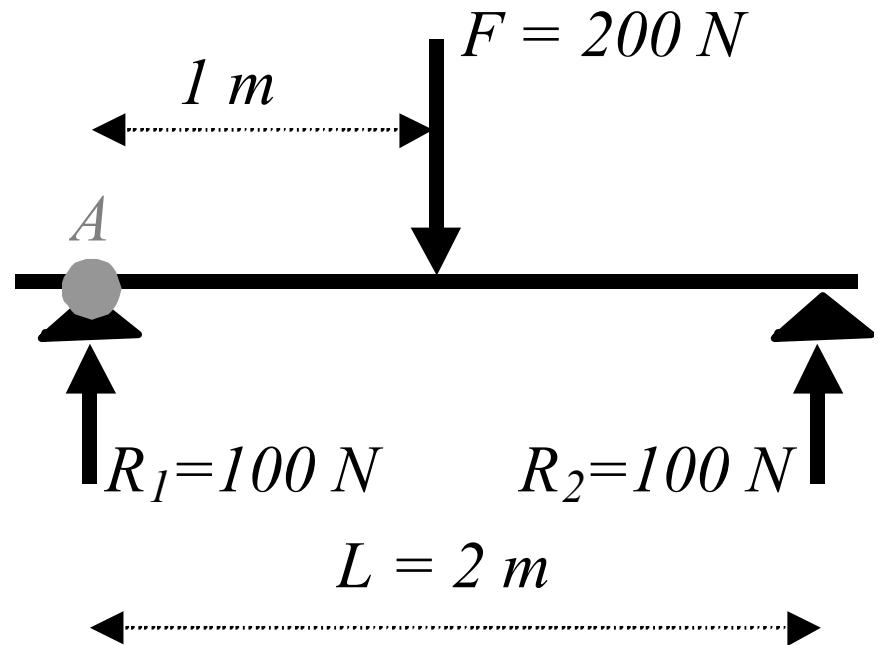
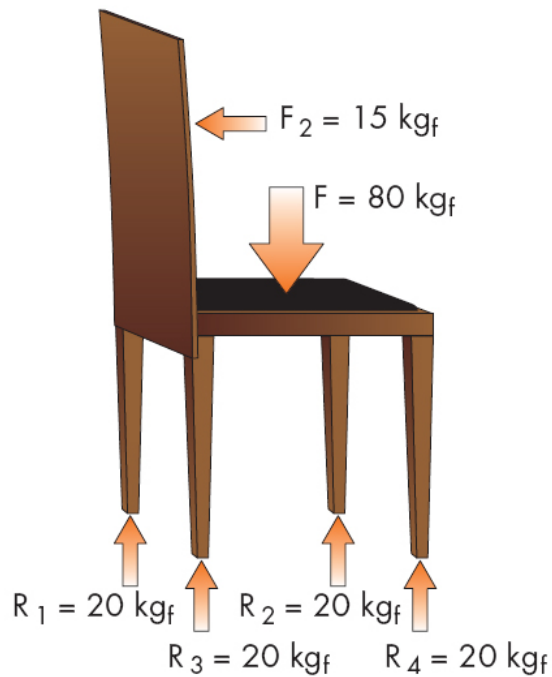
c)

Oggetti appesi o appoggiati

- le aste che sorreggono carichi appesi al soffitto e soggetti al loro peso
- la fune in una gara di tiro alla fune, in cui la forza applicata da una squadra è bilanciata da quella esercitata dalla seconda squadra (come se fosse una reazione vincolare)
- le colonne portanti di edifici
- le quattro gambe di sedie e tavoli
- una mensola appoggiata su due appoggi

Ridistribuzione delle reazioni vincolari

E' evidente che se un oggetto distribuisce il suo peso su due, quattro o più vincoli, il suo peso viene ripartito e sorretto dalle due, quattro o più reazioni vincolari



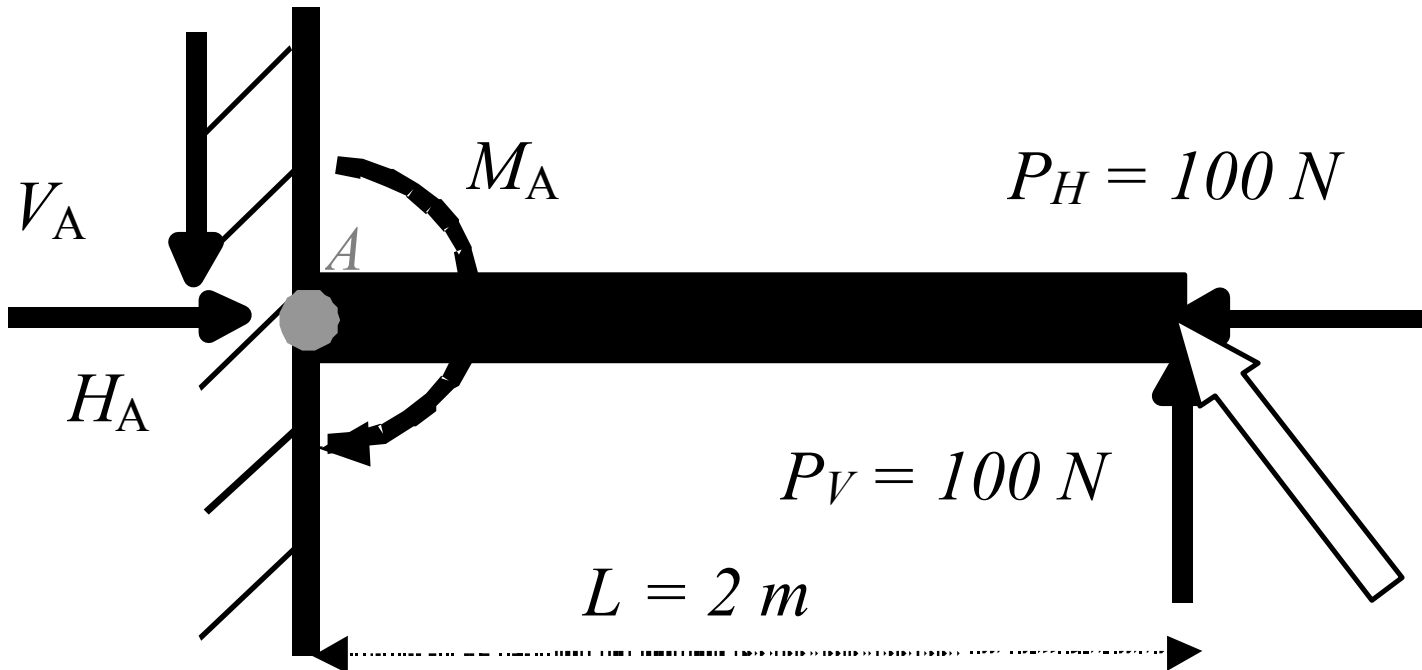
Asta incastrata

L'incastro determina reazioni vincolari contrarie ai movimenti che impedisce, cioè esplica:

- una reazione vincolare orizzontale
- una reazione vincolare verticale
- una reazione vincolare momento

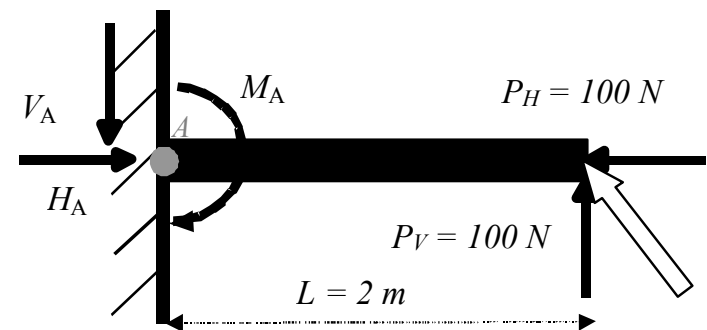
Applicando le equazioni fondamentali della statica, è possibile calcolare e identificare completamente le forze di reazione vincolare

Asta incastrata



Asta incastrata

1. identificare le forze che agiscono sull'oggetto forza inclinata, scomponibile 100N-verticale-alto e 100N-orizzontale-sinistra
2. riconoscere il tipo di vincolo incastro, impedisce traslazione orizzontale e verticale e rotazione
3. identificare le possibili reazioni vincolari orizzontale (dx/sx), verticale (alto/basso), rotazione (or/antior)



Asta incastrata

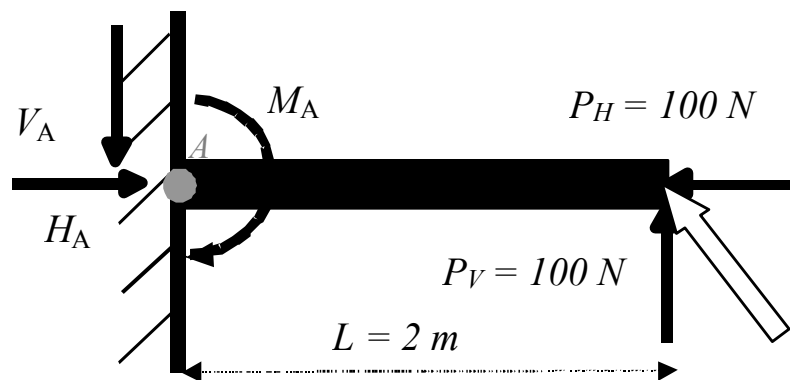
4. calcolare le reazioni vincolare applicando le equazioni fondamentali

della statica

• $\Sigma F_H = 0$ $P_H = 100 \text{ N}$ sinistra $H_A = 100 \text{ N}$ destra

• $\Sigma F_V = 0$ $P_V = 100 \text{ N}$ alto $V_A = 100 \text{ N}$ basso

• $\Sigma M_A = 0$ $P_V \cdot L = 200 \text{ N} \cdot \text{m}$ antior $M_A = 200 \text{ N} \cdot \text{m}$ or



Asta incastrata

Esempi di oggetti con un incastro :

- l' albero di una barca a vela soggetto alla forza del vento
- una barra cementata in un muro
- una canna da pesca ben vincolata nelle mani con cui si cerca di sollevare dall'acqua un grosso pesce
- un palo della luce

Asta incastrata

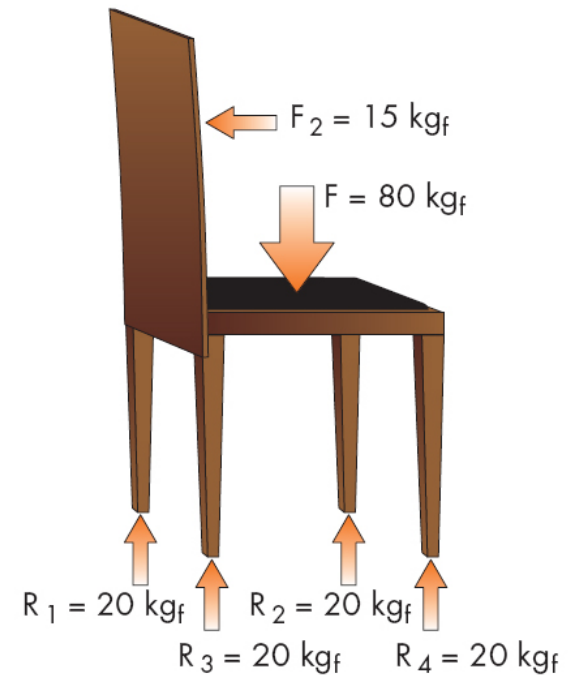
Esempi di oggetti con un incastro :

- **lo schienale di una sedia, che può essere considerato incastrato nella seduta**
- **l' unica gamba centrale di un tavolo, in cui l' ampia base di appoggio a terra può essere assimilata a una situazione di incastro (salvo ribaltamento)**

Anche in questo caso, una volta che sono state calcolate, le forze di reazione possono essere trattate e considerate esattamente come le altre forze esterne applicate all'oggetto

Azioni interne

- Le forze applicate centro della seduta e nella parte alta centrale dello schienale determinano delle forze che tendono a comprimere le gambe e a ruotare lo schienale
- Queste forze, trasmettendosi all'interno delle gambe e dello schienale, potrebbero essere critiche e portare questi componenti a rottura



Azioni interne

- **Tutti gli oggetti sono infatti in grado di trasmettere al proprio interno forze e momenti: si dice che all'interno dell'oggetto si instaura uno stato di sollecitazione**
- **Per progettare oggetti che non si rompano durante il loro utilizzo, è fondamentale conoscere lo stato di sollecitazione in ogni loro parte**
- **Per farlo è necessario calcolare quelle che vengono chiamate azioni interne.**

Azioni interne

Vi sono tre diversi tipi di azioni interne:

- **azione interna normale N: allineata nella direzione principale dell'oggetto**
- **azione interna taglio T: perpendicolare alla direzione principale dell'oggetto**
- **azione interna momento M: descrive la tendenza a ruotare gli elementi del corpo**

Calcolo delle azioni interne

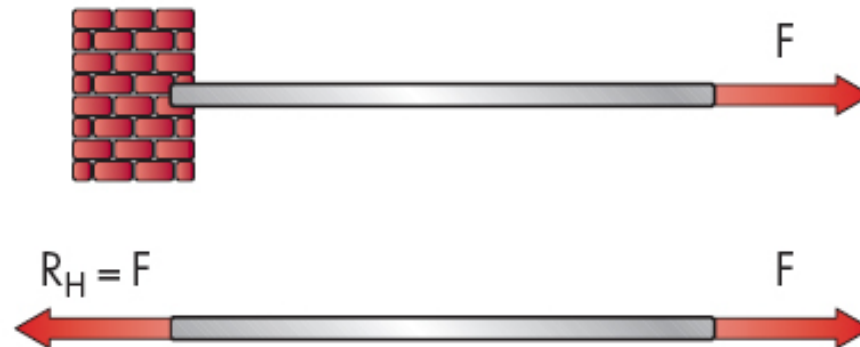
Il calcolo delle azioni interne è spesso complesso e per noi non necessario

Ci limiteremo a descrivere il risultato di questi calcoli per alcuni casi semplici:

1. asta con carico assiale **TRAZIONE** o **COMPRESSIONE**
2. asta su due appoggi con carico al centro **FLESSIONE**
3. asta incastrata con carico ad un estremo **FLESSIONE**

Asta con carico assiale: traz. o compr.

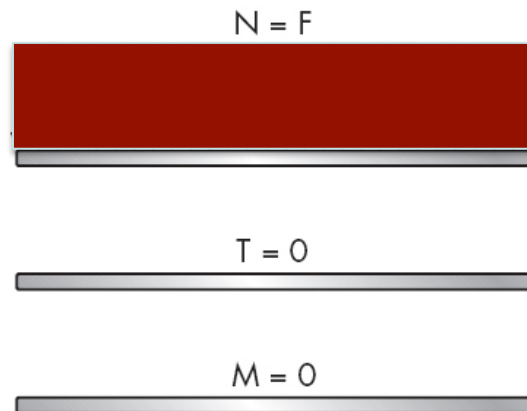
Caso più semplice: si immagina una barra su cui agisce una forza verticale F e una reazione vincolare orizzontale R di uguale intensità ma diretta in direzione opposta



Asta con carico assiale: traz. o compr.

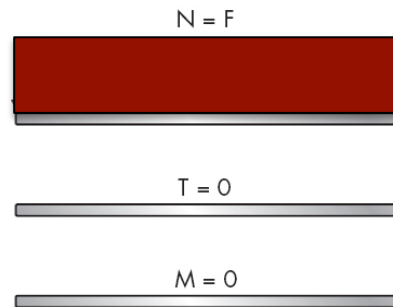
Lungo l'asse dell'oggetto è riportato il diagramma delle tre azioni interne

N, T, M



Questi diagrammi indicano punto per punto i valori delle forze che si propagano all'interno dell'oggetto

Asta con carico assiale: traz. o compr.



Lungo l'asse dell'oggetto è riportato il diagramma delle tre azioni interne

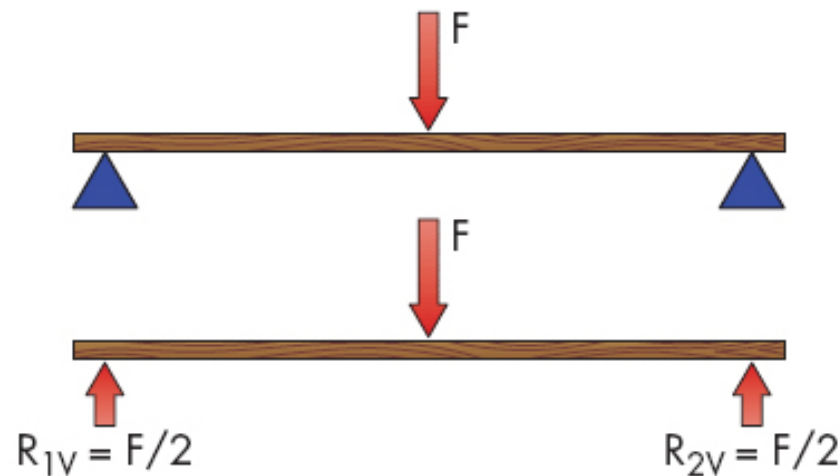
N , T , M

- l'azione interna assiale N è pari alla forza F in ogni punto dell'asta [$N = F$]
- l'azione interna taglio T è sempre nulla [$T = 0$]
- l'azione interna momento M è sempre nulla [$M = 0$]

Asta 2 app. caricata al centro: flessione

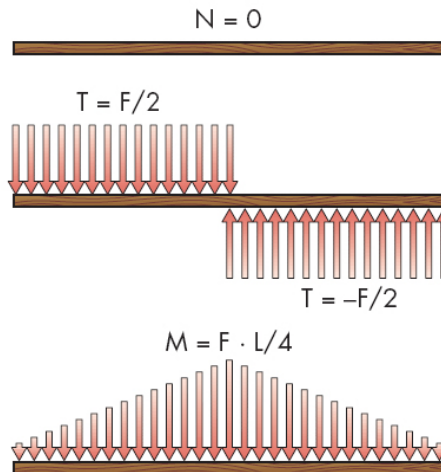
In questo caso al centro di un asta, appoggiata a terra ai suoi estremi, agisce una forza F diretta perpendicolarmente all'asse e verso il basso

È intuitivo verificare che le due reazioni vincolari degli appoggi a terra sono dirette verso l'alto, e valgono ciascuna la metà della forza F



Asta 2 app. caricata al centro: flessione

L'andamento delle tre azioni interne N , T ed M in ogni sezione dell'oggetto è:

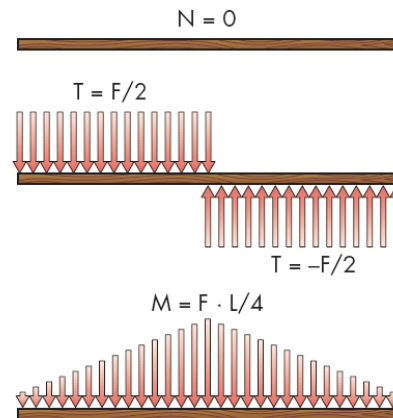


L'azione interna assiale è sempre nulla [$N = 0$]

Asta 2 app. caricata al centro: flessione

L'andamento delle tre azioni interne N, T ed M in ogni sezione dell'oggetto

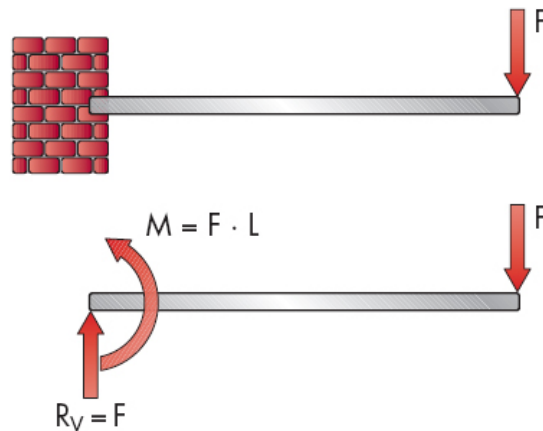
è:



- l'azione interna momento è nulla negli appoggi e assume valore crescente fino a raggiungere il massimo al centro [$M_{\min} = 0$, $M_{\max} = F \cdot L/4$]

Asta incastrata + carico estremo: flessione

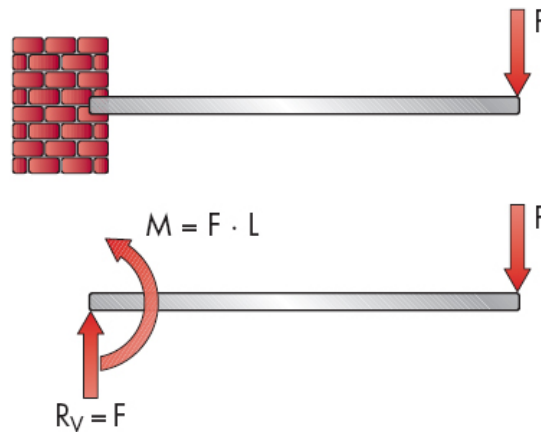
Identificate e calcolate le reazioni vincolari all'incastro, sull'asta agiranno:



- la forza verticale F diretta verso il basso applicata all'estremità dell'asta

Asta incastrata + carico estremo: flessione

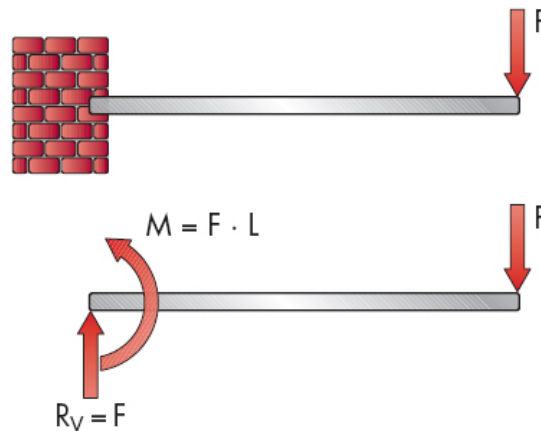
Identificate e calcolate le reazioni vincolari all'incastro, sull'asta agiranno:



- una forza verticale di reazione diretta verso l'alto applicata all'incastro, avente la stessa intensità della forza F

Asta incastrata + carico estremo: flessione

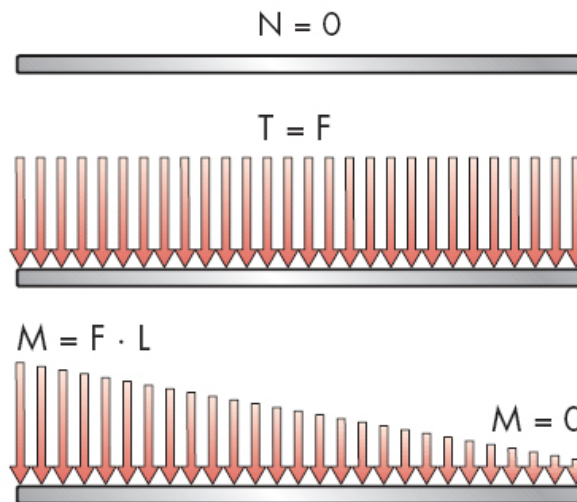
Identificate e calcolate le reazioni vincolari all'incastro, sull'asta agiranno:



- un momento antiorario di reazione, avente intensità pari alla forza F per la lunghezza dell'asta

Asta incastrata + carico estremo: flessione

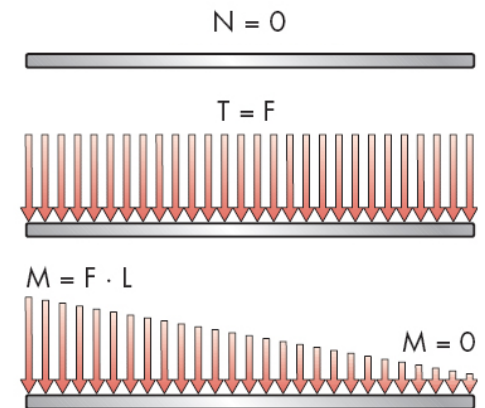
Le azioni interne N, T ed M in questo caso valgono



l'azione interna assiale è sempre nulla [$N = 0$]

Asta incastrata + carico estremo: flessione

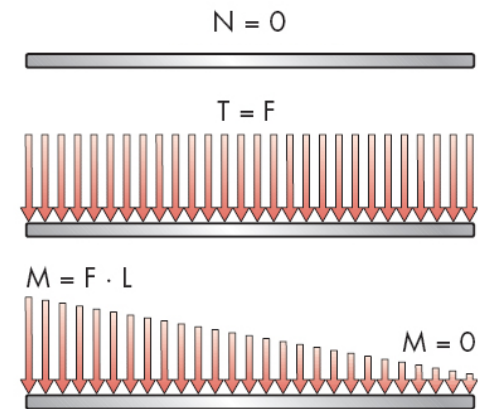
Le azioni interne N, T ed M in questo caso valgono



l'azione interna taglio (che non considereremo nel seguito) in ogni punto dell'asta ha valore costante e corrispondente alla forza applicata [$T = F$]

Asta incastrata + carico estremo: flessione

Le azioni interne N, T ed M in questo caso valgono



l'azione interna momento è nulla nel punto di applicazione della forza ed è massima in prossimità dell'incastro, ove risulta pari al valore della forza per la lunghezza dell'asta [$M_{\min} = 0$, $M_{\max} = F \cdot L$]