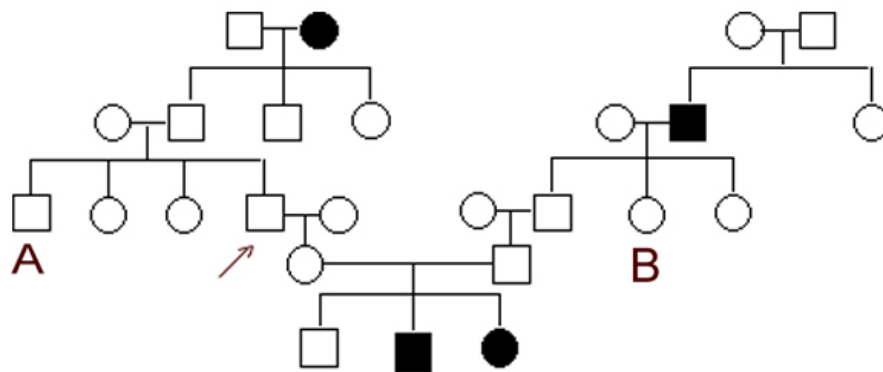


ESERCIZI DI AUSILIO PER IL CORSO DI GENETICA.

Parte I

Gli esercizi di ausilio alla didattica frontale devono essere svolti dallo studente sul quaderno dedicato entro il 19 marzo 2018 e portati in aula.

ESERCIZIO 1 Questo è l'albero genealogico di una famiglia in cui ricorre una malattia epatica. Indicare la modalità di trasmissione ereditaria di questa malattia. Qual è la probabilità che l'individuo indicato dalla freccia sia un portatore? Se gli individui A e B si accoppiano, con quale probabilità potrebbero avere 4 figli affetti dalla malattia?



ESERCIZIO 2 Nel seguente albero i simboli pieni indicano individui malati a causa di una mutazione *t* che si trasmette come carattere recessivo autosomico. Si calcoli (a) la probabilità che il figlio dall'accoppiamento III2 X III3 sia portatore dell'allele malattia; (b) la probabilità che su 5 figli, 2 siano con fenotipo *t* e 3 con fenotipo *T*.

