

Integrali doppi

$Q = [a, b] \times [c, d]$ rettangolo di \mathbb{R}^2

$f(x, y) : Q \rightarrow \mathbb{R}$ limitata,

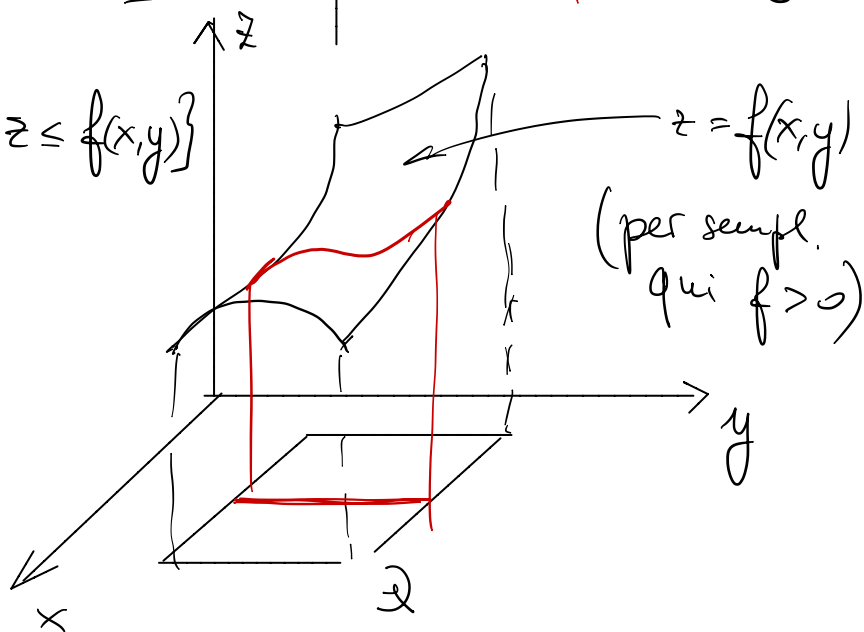
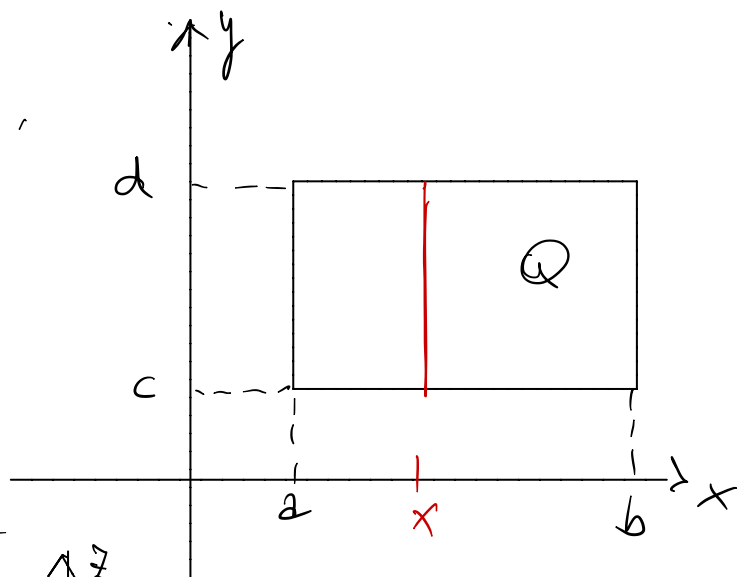
cioè $\exists M \geq 0$ t.c.

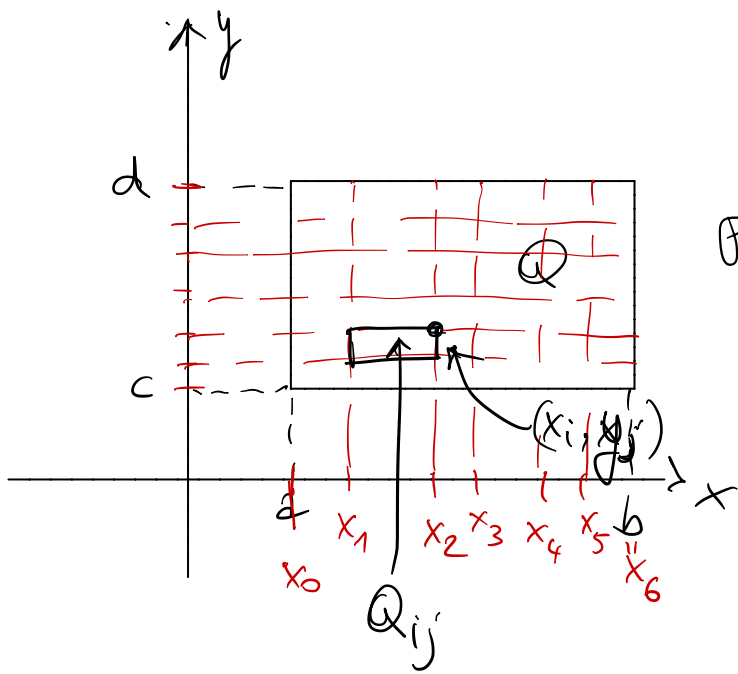
$$|f(x, y)| \leq M \quad \forall (x, y) \in Q$$

Intendiamo definire un numero che valuti il volume dell'insieme di \mathbb{R}^3

$$\{(x, y, z) : (x, y) \in Q, 0 \leq z \leq f(x, y)\}$$

Questo se $f \geq 0$.





Prendo una partizione

\mathcal{P}_1 di $[a, b]$

$$\mathcal{P}_1 = \{x_0, x_1, \dots, x_n \in \mathbb{R} \text{ t.c.}$$

$$x_0 = a < x_1 < x_2 < \dots < x_n = b\}$$

Stessa cosa per $[c, d]$

$$\mathcal{P}_2 = \{y_0, y_1, \dots, y_m \in \mathbb{R} \text{ t.c.}$$

$$y_0 = c < y_1 < \dots < y_m = d\}$$

Prendo $\mathcal{P} = \mathcal{P}_1 \times \mathcal{P}_2 = \{(x_i, y_j), x_i \in \mathcal{P}_1, y_j \in \mathcal{P}_2\}$
 $0 \leq i \leq n, 0 \leq j \leq m\}$

$$Q_{ij} = [x_{i-1}, x_i] \times [y_{j-1}, y_j] \quad \begin{matrix} i=1 \dots n \\ j=1 \dots m \end{matrix}$$

Q risulta diviso nei $m \times n$ intervalli Q_{ij}

Fissata una tale partizione, definisco

$$M_{ij} = \sup_{(x,y) \in Q_{ij}} f(x,y) \quad \geq \quad m_{ij} = \inf_{(x,y) \in Q_{ij}} f(x,y)$$

$$i=1 \dots n, j=1 \dots m.$$

Definiamo

$$S(\mathcal{P}) = \sum_{i=1}^n \sum_{j=1}^m \text{area}(Q_{ij}) M_{ij}$$

$$\text{area}(Q_{ij}) = (x_i - x_{i-1})(y_j - y_{j-1})$$

$$s(\mathcal{P}) = \sum_{i=1}^n \sum_{j=1}^m \text{area}(Q_{ij}) m_{ij}$$

Definiamo

$$S(P) = \sum_{i=1}^n \sum_{j=1}^m \underset{\substack{= \\ (x_i - x_{i-1})(y_j - y_{j-1})}}{\text{area}(Q_{ij})} M_{ij}$$

somma superiore
relativa alla
partiz. P

$$s(P) = \sum_{i=1}^n \sum_{j=1}^m \text{area}(Q_{ij}) m_{ij}$$

somma
inferiore.

OSS (banale)

$$s(P) \leq S(P) \quad \forall \text{ partiz. } P.$$

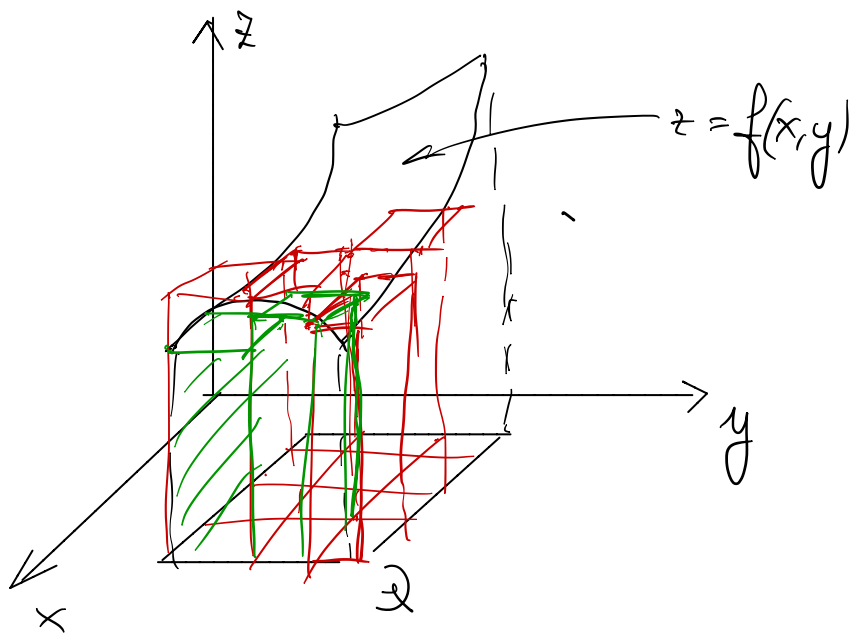
OSS (meno banale) se P e \tilde{P} sono due diverse
partizioni di Q .

$$s(P) \leq S(\tilde{P})$$

(si fa "infiltrando" le partizioni e riducendosi alla stessa
partizione).

Da ciò segue

$$\sup_P s(P) \leq \inf_P S(P)$$



DEF Se $\sup_{P \text{ partiz.}} s(P) = \inf_{P \text{ part.}} S(P)$

diremo che $f(x, y)$ è integrabile secondo Riemann in Q e potremo

$$\iint_Q f(x, y) dx dy = \sup_P s(P) = \inf_P S(P)$$

DEF (alternativa ma equivalente)

si prende una successione P_k di partizioni di Q . t.c. $\text{diam}(P_k) \xrightarrow{k \rightarrow \infty} 0$ dove il $\text{diam } P_k$ è la diagonale più lunga tra i rettangolini della partizione.

$$\iint_Q f(x, y) dx dy = \lim_{k \rightarrow \infty} s(P_k) = \lim_{k \rightarrow \infty} S(P_k)$$

se i due limiti sopra-indicati coincidono,

TEOREMA $f(x,y)$ continua in Q

$\Rightarrow f$ è Riemann-integrabile in Q . ($f \in \mathcal{R}(Q)$)

OSS se $f \geq 0$, e $f \in \mathcal{R}(Q)$, allora

$\iint_Q f(x,y) dx dy$ si interpreta come il volume del
"sottografico" di f .

se $f \leq 0$, e $f \in \mathcal{R}(Q)$, allora

$\iint_Q f dx dy$ si interpreta come il volume del
"sopragrafico" cambiato di segno,

se f cambia segno, dov'è fare una somma
algebraica.

Principali proprietà dell'integrale su rettangoli:

Q rettangolo di \mathbb{R}^2 , $f(x,y), g(x,y) \in \mathcal{R}(Q)$. Allora

1) $f+g \in \mathcal{R}(Q)$, e

$$\iint_Q (f+g) dx dy = \iint_Q f dx dy + \iint_Q g dx dy$$

linearità
dell'integrale.

2) se $c \in \mathbb{R}$, allora $cf(x,y) \in \mathcal{R}(Q)$

$$\iint_Q (cf) dx dy = c \iint_Q f dx dy$$

3) se $f(x,y) \leq g(x,y) \quad \forall (x,y) \in Q$

monotonia

(dim. immediata)

$$\Rightarrow \iint_Q f(x,y) dx dy \leq \iint_Q g(x,y) dx dy.$$

4) se $f(x,y) \equiv c$ in Q

$$\iint_Q c dx dy = c \text{ area}(Q)$$

ovvio perché

$$m_{ij} = M_{ij} = c.$$

$$S(P) = s(P) = c \text{ area } Q$$

5) se $f(x,y) \in \mathcal{R}(Q)$, allora $|f(x,y)| \in \mathcal{R}(Q)$, e

$$\left| \iint_Q f(x,y) dx dy \right| \leq \iint_Q |f(x,y)| dx dy.$$

6)

$$6) \text{area } Q \cdot \inf_Q f \leq \iint_Q f(x,y) \, dx \, dy \leq \text{area}(Q) \cdot \sup_{(x,y) \in Q} f(x,y)$$

segue da monotonia
e punto 4)

7) Teorema della media integrale;
presso il valor medio di f su Q :

$$\frac{1}{\text{area } Q} \iint_Q f(x,y) \, dx \, dy$$

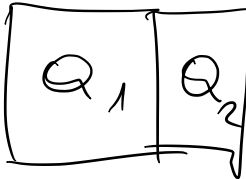
si ha

$$\inf_Q f \leq \frac{1}{\text{area } Q} \iint_Q f(x,y) \, dx \, dy \leq \sup_Q f(x,y)$$

Se f inoltre è continua, $\exists (\bar{x}, \bar{y}) \in Q$ t.c.

$$f(\bar{x}, \bar{y}) = \frac{1}{\text{area } Q} \iint_Q f(x,y) \, dx \, dy.$$

8) Se $Q = Q_1 \cup Q_2$ dove Q_1 e Q_2 hanno solo un segmento in comune

$$f \in \mathcal{R}(Q) \Leftrightarrow f \in \mathcal{R}(Q_1), \mathcal{R}(Q_2)$$


$$\iint_Q f \, dx \, dy = \iint_{Q_1} f \, dx \, dy + \iint_{Q_2} f \, dx \, dy.$$

additività rispetto al dominio di integrazione.

Come si calcola

$$\iint_Q f(x,y) dx dy ?$$

Formule di riduzione. $Q = [a,b] \times [c,d] \subset \mathbb{R}^2$.

$f(x,y) \in \mathcal{R}(Q)$. Allora, se, per ogni fissata $\bar{x} \in [a,b]$ la funzione $f(\bar{x},y)$ è Riemann-integrabile in $[c,d]$, allora la funzione $g(x) = \int_c^d f(x,y) dy$ è Riemann-integrabile in $[a,b]$, e si ha

$$\iint_Q f(x,y) dx dy = \int_a^b \left[\int_c^d f(x,y) dy \right] dx$$

e ovviamente, stessa cosa a variabili scambiate.

$$\iint_Q \frac{x}{1+y} dx dy$$

$$Q = [0,1] \times [0,2].$$

oss f continua in Q .

$$\begin{aligned} \int_0^1 \left(\int_0^2 \frac{x}{1+y} dy \right) dx &= \int_0^1 dx \times \ln(1+y) \Big|_{y=0}^{y=2} = \\ &= \int_0^1 dx \times \ln 3 = \frac{\ln 3}{2} \end{aligned}$$

$$\iint_Q xy \cos(xy^2) dx dy =$$

$$Q = [0, \pi] \times [1, 2].$$

$$= \int_0^\pi dx \left(\int_1^2 dy xy \cos(xy^2) \right) = (*)$$

$$\hookrightarrow xy^2 = t$$

$$\swarrow 2xy dy = dt$$

$$\int dy \frac{2xy}{2} \cos(xy^2) = \frac{1}{2} \int \cos t dt = \frac{\sin t}{2}$$

$$(*) = \int_0^\pi dx \frac{1}{2} \sin(xy^2) \Big|_{y=1}^{y=2} =$$

$$= \frac{1}{2} \int_0^\pi dx [\sin(4x) - \sin x] = \frac{1}{2} \left(\frac{-\cos(4x)}{4} + \cos x \right) \Big|_0^\pi =$$

$$= \frac{1}{2} \left(-\frac{1}{4} - 1 + \frac{1}{4} - 1 \right) = -1.$$

In alternativa, scambiando ordine di integrazione.

$$\iint_Q xy \cos(xy^2) dx dy = \quad Q = [0, \pi] \times [1, 2].$$

$$= \int_1^2 dy \left[\int_0^\pi dx xy \cos(xy^2) \right] = (*)$$

$$\int x \cos(xy^2) dx = \quad (\text{per parti}) \quad \times \quad \frac{\text{sen}(xy^2)}{y^2} - \int \frac{\text{sen}(xy^2) dx}{y^2}$$

$$= \frac{x}{y^2} \text{sen}(xy^2) + \frac{1}{y^3} \cos(xy^2)$$

$$(*) = \int_1^2 dy \left[\frac{1}{y} \times \text{sen}(xy^2) + \frac{1}{y^3} \cos(xy^2) \right] \Big|_{x=0}^{x=\pi} =$$

$$= \int_1^2 dy \left[\frac{1}{y} \pi \text{sen}(\pi y^2) + \frac{1}{y^3} [\cos(\pi y^2) - 1] \right]$$

Corretto ma complicato!