

Esercizi

1) Nel pomodoro il carattere foglia frastagliata *C* è dominante su foglia a patata *c*, e il carattere stelo purpureo *A* è dominante su stelo verde *a*. Nella tavola sotto sono riportati i risultati di 3 incroci. Quali sono i genotipi più probabili dei genitori per ciascun incrocio?

Fenotipi parentali	Numero progenie			
	Purpureo frastagliato	Purpureo a patata	Verde frastagliato	Verde a patata
Purpureo frastagliato X Verde frastagliato	321	101	310	107
Purpureo frastagliato X Purpureo a patata	219	207	64	71
Purpureo frastagliato X Verde frastagliato	722	231	0	0

4) Nel reparto maternità vengono accidentalmente confusi i neonati. Si sa che il gruppo sanguigno dei quattro neonati è: 0, A, B e AB.

Si procede quindi alla determinazione dei gruppi sanguigni delle quattro coppie di genitori.

Indicate l'appartenenza dei neonati alle coppie di genitori:

- a) AB x 0
- b) A x 0
- c) A x AB
- d) 0 x 0

5) La sindrome di Lesch-Nyhan è una rara malattia determinata dall'allele recessivo di un gene sul cromosoma X. Una donna ha un fratello maschio affetto da sindrome di Lesch-Nyhan. Fate lo schema dell'albero genealogico e calcolate la probabilità che lo donna sia portatrice.

1) Nella orchidea selvatica un dato enzima si presenta con 2 forme alleliche d e g. Tra 1000 piante esaminate sono stati osservati i seguenti genotipi:

dd 440

dg 460

gg 100

a) Quali sono le frequenze degli alleli d e g? b) Assumendo l'accoppiamento casuale quali sono i numeri attesi dei genotipi secondo la legge di Hardy Weiberg?

2) I due loci B/b e C/c sono così strettamente associati che non è mai stata osservata ricombinazione. Se BBcc è incrociato con bbCC che genotipi verranno osservati nella F2 e in che proporzioni?

3) In una grande popolazione l'81% degli individui è omozigote per un carattere recessivo. In assenza di mutazione e selezione quale percentuale della generazione seguente sarà di omozigoti recessivi? Di omozigoti dominanti? Di eterozigoti?

4) Nei piselli il carattere pianta alta è determinato da un gene dominante D sul carattere pianta nana d, e il colore giallo dei cotiledoni G è dominante sul verde g. Una pianta alta con cotiledoni gialli è incrociata con una pianta alta con cotiledoni verdi. Nella progenie si osservano questi tipi di piante:

6 alte e verdi; 6 alte e gialle; 2 basse e gialle; 2 basse e verdi.

Quali sono i genotipi dei genitori considerando che i due geni sono indipendenti?

5) Capelli lanosi (vedi fig) è una forma trasmessa come un semplice carattere autosomico monogenico. Due individui con capelli lanosi si sposano e hanno un figlio con capelli lanosi; hanno poi un secondo figlio che risulta essere normale. Disegnate l'albero genealogico e rispondete alle seguenti domande:

a) Il carattere capelli lanosi è dato da un allele recessivo o dominante?

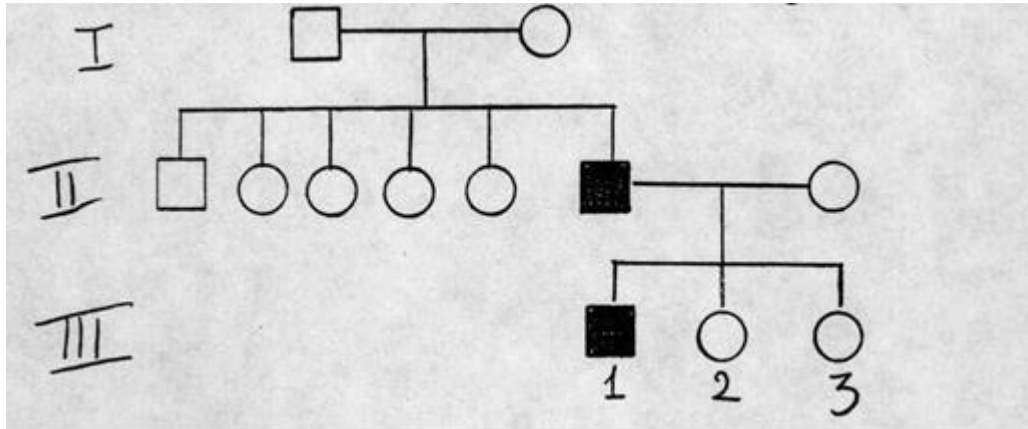
b) qual è il genotipo dei genitori?

c) qual è la probabilità un loro successivo figlio sia normale? E che, invece sia capelli lanosi?



Compito 1

1) La malattia di Tay-Sachs è una malattia ereditaria con alterazioni a carico del sistema nervoso frequente soprattutto tra gli ebrei ashkenazi. Determinare sulla base dell'albero genealogico sotto riprodotto se si tratta di un gene dominante o recessivo, se è autosomico o legato al sesso.



Qual è la probabilità che tutte e due le sorelle di III 1 siano portatrici?

2) Nei piselli il carattere semi lisci R è dominante su semi rugosi r e il carattere colore dei semi giallo Y è dominante su verde y. Una pianta di pisello con semi lisci e che è eterozigote rispetto al colore dei semi viene fatta autofecondare. Quali sono i risultati previsti dei genotipi e dei fenotipi dei discendenti? Usate il quadrato di Punnett.

Un esperto allevatore di pesci rossi riceve due pesci maschi, insoliti. Uno è nero anziché rosso e l'altro ha una pinna caudale singola invece che divisa. L'allevatore incrocia il maschio nero con una femmina rossa. Tutta la F1 è rossa. Incrocia anche il maschio a pinna singola con una femmina con pinna caudale divisa. Tutta la F1 ha pinna caudale divisa. Incrocia poi il maschio nero con femmine rosse F1 e, separatamente, il maschio a pinna singola con femmine F1 a pinna divisa. Ecco i risultati degli incroci:

Maschio nero x Femmina F₁ rossa	
rosso	nero
32	34

Maschio a pinna singola x Femmina F₁ a pinna divisa	
pinna divisa	pinna singola
41	39

- Cosa suggeriscono i risultati di questi incroci circa l'ereditarietà del colore e della forma della pinna caudale nei pesci rossi?
- Il colore nero è dominante o recessivo? Spiegate la risposta. La coda singola è dominante o recessiva? Spiegate la risposta.
- Utilizzate il test del Chi-quadrato per verificare le vostre ipotesi per ciascuna caratteristica.

- In una esercitazione gli studenti di una classe di genetica hanno raccolto dati sulla distribuzione del colore del mais bicolore. Per verificare l'ipotesi che il colore del chicco di mais bicolore fosse il risultato della separazione di due alleli in un singolo locus genetico, la classe ha contato 9882 chicchi e ha determinato che 7506 erano gialli e 2376 erano bianchi. Utilizzate il test del chi-quadrato per valutare la corrispondenza tra l'ipotesi della segregazione e i risultati della classe.

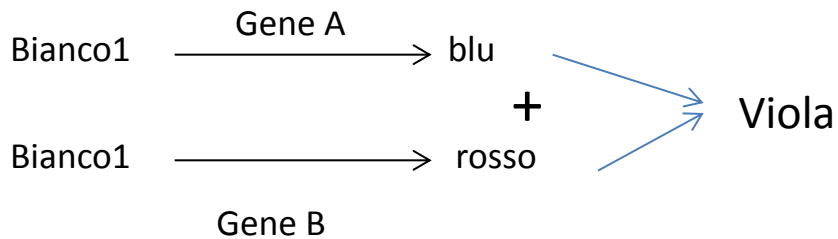
- Nel moscerino della frutta *Drosophila*, un'ala rudimentale chiamata "vestigiale" e il colore del corpo scuro chiamato "ebano" sono ereditati in loci indipendenti e sono recessivi rispetto alle loro controparti dominanti, ala completa e colore del corpo grigio. Maschi e femmine di ibridi con fenotipo selvatico s'incrociano e la progenie consta di 3200 individui. Quanti di questi moscerini si prevede siano presenti in ciascuna classe fenotipica?

L'alcaptonuria è una rara malattia autosomica recessiva. Si nota dapprima nei neonati affetti quando l'urina nel pannolino diventa nera in seguito all'esposizione all'aria. La condizione è causata da un difetto di trasporto dell'amminoacido fenilalanina attraverso le pareti intestinali durante la digestione. Circa 4 persone su 1000 sono portatori di alcaptonuria. Sara e James non avevano mai sentito parlare di alcaptonuria e sono rimasti scioccati scoprendo che il loro primo figlio ha la malattia. Mary, la sorella di Sara, e suo marito Frank stanno pensando di avere una famiglia e sono preoccupati per la possibilità di trasmettere l'alcaptonuria a uno dei figli.

I quattro adulti (Sara, James, Mary e Frank) ottengono informazioni da un vicino che è un medico in pensione. Dopo aver discusso le loro storie familiari, il vicino dice: "Non ho mai seguito un corso di genetica, ma so dopo molti anni di pratica professionale, che Sara e James devono essere entrambi portatori di questo carattere recessivo. Siccome il loro primo figlio ha tale condizione, c'è una probabilità molto bassa che anche il prossimo figlio la erediti, perché le probabilità di avere due figli, quando un carattere è recessivo, sono molto basse. Frank non ha una storia familiare della malattia quindi Mary e Frank non hanno alcuna possibilità di avere un figlio con alcaptonuria.". Le due coppie hanno ciascuna un figlio ed entrambi sono affetti da alcaptonuria.

- Quali sono i genotipi dei quattro adulti?
- Quali delle informazioni date a Sara e James erano corrette? Quali delle informazioni fornite a Mary e Frank non erano corrette?
- Qual è la probabilità che un secondo figlio di Mary e Frank sia affetto da alcaptonuria?
- Qual è la probabilità che un terzo figlio di Sara e James sia sano?
- Le coppie sono preoccupate che anche i nipoti possano ereditare l'alcaptonuria. Come valuteresti il rischio che uno dei figli con l'alcaptonuria abbia un figlio con la malattia?

Ceppi di petunie di linea pura sono disponibili in quattro colori: bianco, blu, rosso e viola. Petunie bianche sono prodotte quando le piante non sintetizzano nessun pigmento. Petunie blu e rosse sono prodotte quando le piante sintetizzano il pigmento blu o quello rosso. Petunie viola sono prodotte quando le piante sintetizzano sia il pigmento rosso sia quello blu. La mescolanza di rosso e blu produce il viola. I pigmenti del colore del fiore sono sintetizzati in due distinti “pathway” biochimici. Il “pathway” I contiene un gene A che produce un enzima per catalizzare la conversione di un pigmento incolore chiamato bianco1 in pigmento blu. Nel “pathway” II, il prodotto enzimatico del gene B converte il pigmento incolore chiamato bianco2 in pigmento rosso. I due geni assortiscono indipendente.



- Quali sono i possibili genotipi in petunie rosse di linea pura?
- Quali sono i possibili genotipi in petunie blu di linea pura?
- Incrociando petunie rosse e blu di linea pura tutta la progenie F_1 presenta fiori viola. Se la F_1 è lasciata auto-fecondare producendo una F_2 , qual è la distribuzione fenotipica prevista nella F_2 ?

Mendel incrociò piante di pisello ottenute dalla germinazione di semi F1 gialli e lisci con quelle ottenute da semi verdi e rugosi e ottenne i seguenti risultati: 31 piante a semi gialli lisci; 26 verdi lisci; 27 gialli rugosi; 26 verdi rugosi.

Questi risultati sono in accordo con l'ipotesi che il colore e la forma del seme siano due caratteri determinati da geni che assortiscono indipendentemente, ciascuno di essi rappresentato da due alleli?

2) 2 geni $+/a$ e $+/b$, in cui gli alleli mutanti a e b sono recessivi rispetto agli alleli selvatici $+$, distano 15 UM. Quale sarà la frequenza di individui fenotipicamente selvatici per ambedue i geni ($++$) tra la progenie di un test-cross $+b/a+ \times ab/ab$?

- 2) I due loci B/b e C/c sono così strettamente associati che non è mai stata osservata ricombinazione. Se $BBcc$ è incrociato con $bbCC$ che genotipi verranno osservati nella F_2 e in che proporzioni?

5) In un incrocio di prova tra una pianta di pomodoro eterozigote per la mutazione recessiva pianta nana (a) e frutto rugoso (r), i cui alleli selvatici sono pianta alta (A) e frutto liscio (R). si osserva la progenie sottoriportata:

Fenotipo della progenie	N.
Alto, liscio	161
Alto, rugoso	5
Nano, liscio	5
Nano, rugoso	118.

In un altro incrocio di prova con un'altra pianta di pomodoro, anch'essa eterozigote per le stesse mutazioni, si osserva invece la seguente progenie:

Fenotipo della progenie	N.
Alto, liscio	7
Alto, rugoso	138
Nano, liscio	165
Nano, rugoso	4.

Perché questi due incroci danno differenti risultati? Calcola la frequenza di ricombinazione e la distanza di mappa tra i due geni.

5) In un esperimento in *Drosophila* da un incrocio tra un eterozigote +++ / k cd e ed un omozigote triplo recessivo si ottiene la seguente progenie:

k cd e	3
k cd +	876
k + e	67
k + +	49
+ cd e	44
+ cd +	58
+ + e	899
+ + +	4
tot	2000

- Indicate quali sono i genotipi parentali e quali con doppi scambi; qual è l'ordine dei geni ?
- calcolare ora la distanza tra il 1° e il 2° gene e tra il 2° e il 3°.

- In *Drosophila*, le posizioni dei geni sono riportate in unità mappa, con numerazione che va da un'estremità all'altra di ciascun cromosoma. Il cromosoma X di *Drosophila* è lungo 66 m.u. Il gene legato al cromosoma X per il colore del corpo, con due alleli, y^+ per corpo grigio e y per il corpo giallo, risiede a un'estremità del cromosoma in posizione di mappa 0,0. Un locus vicino per il colore degli occhi, con alleli w^+ per gli occhi rossi e w per gli occhi bianchi, è situato in posizione 1,5. Un terzo gene legato al cromosoma X, che controlla la forma delle setole, con alleli f^+ per setole normali e f per setole biforcute, è situato in posizione 56,7. Tutti i geni risiedono sul cromosoma X e in ogni locus l'allele di tipo selvatico è dominante rispetto all'allele mutante.
- In un incrocio che coinvolge questi tre geni legati all'X, ci si aspetta che una o più coppie di geni mostrino associazione genetica? Spiegate il vostro ragionamento.
- Ci si aspetta che uno o più di questi geni assortiscano indipendentemente? Spiegate il vostro ragionamento.
- Una femmina, di tipo selvatico, con genotipo $y^+w^+f^+/ ywf$ è incrociata con un maschio che ha corpo giallo, occhio bianco e setole biforcute (ywf/y). Prevedete la frequenza di ciascuna classe fenotipica nella progenie prodotta da questo accoppiamento.

- Risposte
- Sì, ci si aspetta che i geni y e w mostrino associazione dal momento che sono distanti meno di 50 unità di mappa (m.u.).
- Sì, ci si aspetta che y assortisca in maniera indipendente da f dal momento che y e f sono distanti più di 50 m.u. Lo stesso vale per w
- e f .
- La femmina è eterozigote per y , w , f , il maschio è emizigote recessivo. Considerate prima i loci y e w associati. I geni y e w sono distanti 1,5 m.u., pertanto le femmine produrranno 0,4925 di ciascun tipo di gameti parentali, che sono y^+w^+ e yw . Esse produrranno 0,0075 di ciascun tipo di gameti ricombinanti, che sono y^+w e yw^+ . Il gene f è non associato a y e w , pertanto i suoi alleli assortiscono in maniera indipendente da y e w ; 0,50 di ciascun genotipo $y-w-$ riceve un allele f^+ e 0,50 riceve un allele f^- . La frazione di $y^+w^+f^+$ è $0,4925 \times 0,5 = 0,24625$. Lo stesso vale per $y^+w^+f^-$, yw^+f^+ , e yw^+f^- . La frazione di y^+wf^+ è $0,075 \times 0,50 = 0,0375$. Lo stesso vale per y^+wf^- , yw^+f^+ , e yw^+f^- .

The results of a three-point linkage test cross are given below

$$\mathbf{AXv}/\mathbf{axv} = 100$$

$$\mathbf{axV}/\mathbf{axv} = 100$$

$$\mathbf{AxV}/\mathbf{avx} = 50$$

$$\mathbf{aXv}/\mathbf{avx} = 50$$

$$\mathbf{aXV}/\mathbf{avx} = 30$$

$$\mathbf{Axv}/\mathbf{avx} = 30$$

$$\mathbf{axv}/\mathbf{axv} = 1$$

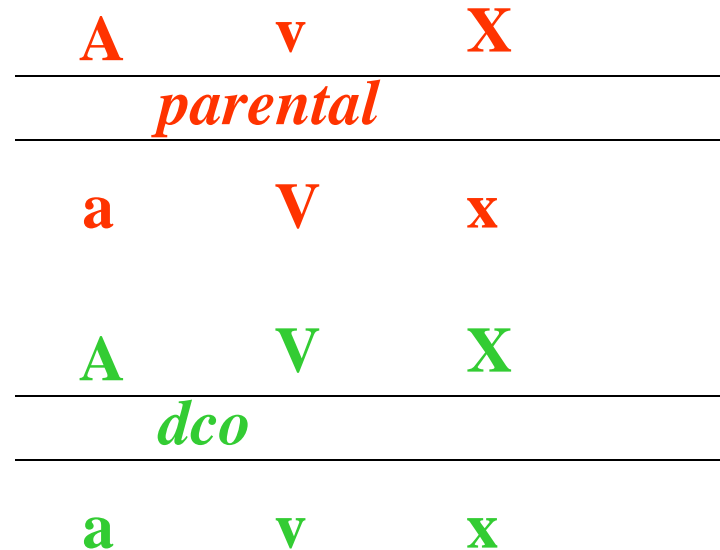
$$\mathbf{AXV}/\mathbf{axv} = 2$$

What is the order of the genes on the chromosome?

a. AXV

b. AVX

c. VXA



The results of a three-point linkage test cross are given below

$$\mathbf{AvX}/\mathbf{axv} = 100$$

$$\mathbf{aVx}/\mathbf{axv} = 100$$

$$\mathbf{AVx}/\mathbf{avx} = 50$$

$$\mathbf{avX}/\mathbf{avx} = 50$$

$$\mathbf{aVX}/\mathbf{avx} = 30$$

$$\mathbf{Avx}/\mathbf{avx} = 30$$

$$\mathbf{avx}/\mathbf{axv} = 1$$

$$\mathbf{AVX}/\mathbf{axv} = 2$$

c/o between a and v =

$$50+50+1+2/363 =$$

$$104/363 = 0.284=28.4\%$$

c/o between v and x =

$$30+30+1+2/363 =$$

$$63/363 = 0.174=17.4\%$$

