

**COMPITO GENETICA PER BIOTECNOLOGIE (PROFF. G. CENCI, L. AMICONE),
20 LUGLIO 2021**

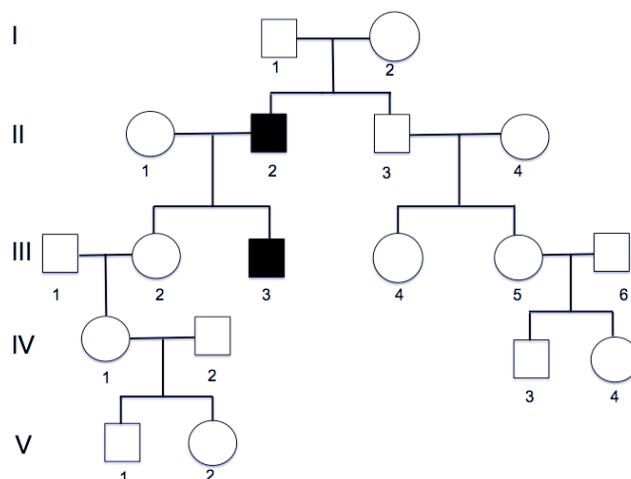
NOME

MATRICOLA

ESERCIZIO 1. Nel fringuello del Monzabico, sono stati identificati tre geni autosomici associati (ciascuno con due alleli) che specificano la lunghezza del becco (B) il colore del piumaggio (P) e la larghezza dello sterno (S). Fringuelli con becco corto, piume blu e sterno largo sono stati incrociati con fringuelli con becco lungo, piume gialle e sterno stretto. La F1 risultante, costituita da fringuelli con becco lungo, piume blu e sterno largo è stata incrociata con fringuelli con fenotipo recessivo a tutti e tre i loci. La F2 generata è rappresentata dai seguenti fenotipi: becco corto, piume blu e sterno stretto (98); becco corto, piume gialle e sterno stretto (8); becco corto, piume blu sterno largo (800); becco lungo, piume gialle e sterno stretto (802); becco corto, piume gialle e sterno largo (89); becco lungo, piume gialle e sterno largo (93); becco lungo, piume blu e sterno stretto (92); becco lungo, piume blu e sterno largo (10). Si determinino i genotipi dei genitori della F1, l'ordine dei geni, le distanze di mappa. Se individui con fenotipo dominante per tutti e tre i geni della F2 si incrociano tra di loro si calcoli la probabilità di ottenere individui con piume blu, becco corto e sterno largo considerando un'interferenza pari a 0.

ESERCIZIO 2. In *Neurospora crassa* i geni associati *BO* e *LO* sono separati dal centromero mentre il gene *Gna* mappa su un cromosoma diverso. Considerando un incrocio tra le spore *BO LO gna X bo lo GNA* indicare i genotipi di aschi PD, NPD e T (almeno 2 aschi per ciascun tipo per gli alleli *LO/lo* e *GNA/gna*). Indicare con la schematizzazione un asco T per gli alleli *LO/lo* e *BO/bo* che si origina con un DCO a tre filamenti.

ESERCIZIO 3. Nel seguente albero un gene malattia segrega secondo un'eredità autosomica recessiva. Si calcoli la probabilità che dall'accoppiamento V1 e IV3 nasca un figlio omozigote sano



ESERCIZIO 4. In un esperimento di mappatura di geni richiesti per la formazione del capsido del batteriofago T4 sono state utilizzate 8 delezioni. La complementazione in *E. coli K* (λ) tra queste delezioni ha prodotto i risultati della tabella (a) dove + indica lisi e - assenza di lisi. Quanti gruppi di complementazione identificano queste delezioni? Una mutagenesi indotta da EMS ha permesso di isolare 14 mutazioni puntiformi che determinano formazione di capsidi irregolari. Ciascun mutante è stato fatto ricombinare con ogni delezione in *E. coli B* e la progenie risultante utilizzata per infettare *K* (λ). I risultati nella tabella (b) indicata sotto indicano la capacità di ciascun lisato proveniente dall'infezione mista in B di dare progenie (+) in *K* (λ) o di non determinare nessuna lisi (-).

	1	2	3	4	5	6	7	8
1	-	+	+	+	-	+	-	+
2		-	+	-	+	+	+	+
3			-	+	+	-	+	-
4				-	+	+	+	+
5					-	+	-	+
6						-	+	-
7							-	+
8								-

tabella (a)

	a	b	c	d	e	f	g	h	i	j	k	l	m	n
1	+	+	-	+	+	-	+	+	+	+	+	+	+	+
2	+	+	+	+	+	+	+	-	+	+	+	+	-	+
3	+	+	+	+	+	+	-	+	-	-	+	-	+	+
4	+	+	+	+	-	+	+	+	+	+	+	+	-	+
5	+	+	+	+	+	-	+	+	+	+	-	+	+	+
6	+	+	+	+	+	+	+	+	-	+	+	-	+	-
7	-	+	-	+	+	-	+	+	+	+	+	+	+	+
8	+	+	+	+	+	+	+	+	-	-	+	+	+	+

tabella (b)

COMPITO GENETICA

- 20 LUGLIO 2021 -

Esercizio 1

$$P \quad b P S / b P S \otimes B p S / B p S$$

$$F_1 \quad b P S / B p S \otimes b p S / b p S$$

Confronto tra classi parentali e DCO \rightarrow b/B gene centrale

$$P \quad \begin{cases} P b S & 800 \\ p B S & 802 \end{cases}$$

$$D_{P-B} = \frac{89 + 92 + 8 + 10}{1992} \times 100 \approx 9,9 \text{ u.m.}$$

$$I \quad \begin{cases} p b S & 89 \\ P B S & 92 \end{cases}$$

$$D_{B-S} = \frac{98 + 93 + 8 + 10}{1992} \times 100 \approx 10,5 \text{ u.m.}$$

$$D_{P-S} = 9,9 \text{ u.m.} + 10,5 \text{ u.m.} = 20,4 \text{ u.m.}$$

$$II \quad \begin{cases} P b S & 98 \\ p B S & 93 \end{cases}$$

$$c = \frac{(8+10)}{(0,099 \times 0,105 \times 1992)} \approx \frac{18}{21} \approx 0,85 \quad I=1$$

$$D \quad \begin{cases} p b S & 8 \\ P B S & 10 \end{cases}$$

$I=0 \quad \alpha=1$
fenotipo "r" \Rightarrow (r) (DCO)

	PBS	rbs	Pbs	rBS	PBS	rbs	Pbs	rBS
P	PBS							
	rbs						(r) ①	
I	Pbs					(r) ②	(r) ③	
	rBS							
II	PBS							
	rbs						(r) ④	
)	Pbs	(r) ⑤	(r) ⑥			(r) ⑦	(r) ⑧	
	rBS						(r) ⑨	

~~DCO~~ DCO = $(0,099 \times 0,105) = 0,001$

RI = $0,099 - 0,01 = 0,098$

RII = $0,105 - 0,001 = 0,104$

P = $1 - [0,001 + 0,098 + 0,104] = 0,797$

① $\frac{0,797}{2} \times \frac{0,001}{2} = 2 \times 10^{-4}$

⑥ $\frac{0,001}{2} \times \frac{0,098}{2} = 2,4 \times 10^{-4}$

② $\frac{0,098}{2} \times \frac{0,104}{2} = 1,2 \times 10^{-3}$

⑦ $\frac{0,001}{2} \times \frac{0,104}{2} = 2,6 \times 10^{-5}$

③ $\frac{0,098}{2} \times \frac{0,104}{2} = 1,2 \times 10^{-3}$

⑧ $\frac{0,001}{2} \times \frac{0,001}{2} = 2,5 \times 10^{-7}$

④ $\frac{0,104}{2} \times \frac{0,001}{2} = 2,6 \times 10^{-5}$

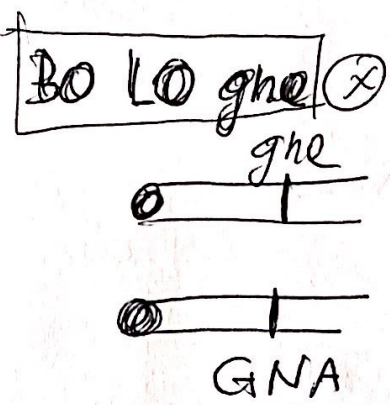
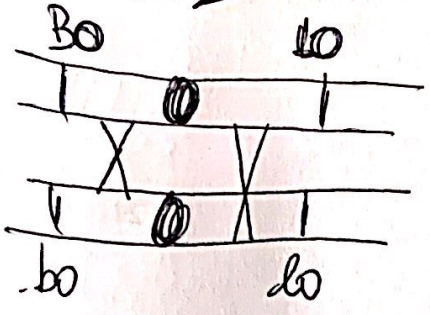
⑨ $\frac{0,001}{2} \times \frac{0,001}{2} = 2,5 \times 10^{-7}$

⑤ $\frac{0,001}{2} \times \frac{0,797}{2} = 2 \times 10^{-4}$

fenotipo (r) $\approx 2,4 \times 10^{-3}$ (soma delle frações) ①②③④⑤⑥⑦⑧⑨

Esercizio 2

DCO
3 filamenti



bo lo GNA

a

Bo	LO gna
bo	LO gna
bo	lo GNA
bo	lo GNA

PD

Bo	LO GNA
bo	LO GNA
bo	lo gna
bo	lo gna

NRD

Bo	LO gna
bo	LO GNA
bo	lo gna
bo	lo GNA

T

Bo	LO gna
bo	lo GNA
bo	lo GNA
bo	LO gna

PD

Bo	LO GNA
bo	lo gna
Bo	lo gna
bo	LO GNA

NRD

Bo	LO GNA
bo	LO gna
bo	lo GNA
Bo	lo gna

T

DCO. 3 filamenti (vedi sopra)

Bo	LO	gna
bo	lo	gna
Bo	lo	GNA
bo	LO	GNA

T

ESERCIZIO 3

$$\text{III } 2 \text{ Aa} (1)$$

$$\text{IV } 1 \text{ Aa} (1/2)$$

$$\text{V } 1 \text{ Aa} (1/2 \cdot 1/2) = 1/4$$

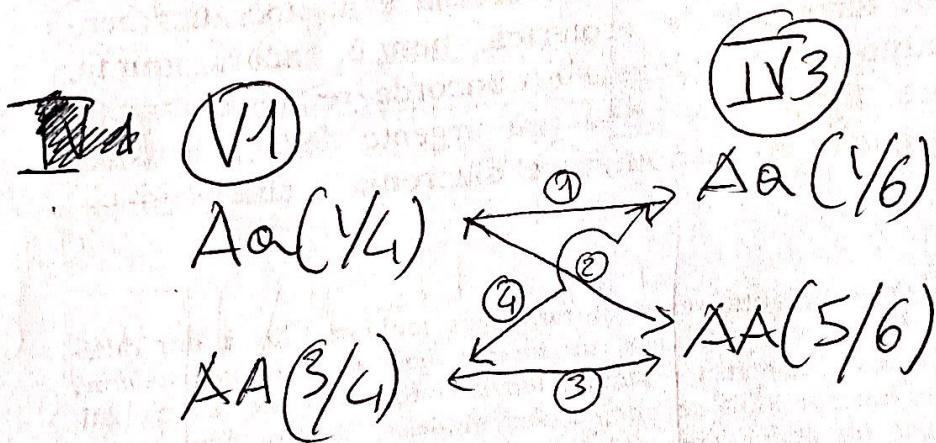
$$\text{V } 1 \text{ AA} (1 - 1/4) = 3/4$$

$$\text{II } 3 \text{ } 2/3 \text{ Aa}$$

$$\text{III } 5 \text{ } 2/3 \times 1/2 = 1/3 \text{ Aa}$$

$$\text{IV } 3 \text{ } 1/3 \times 1/2 = 1/6 \text{ A}$$

$$\text{IV } 3 \text{ } (1 - 1/6) = 5/6 \text{ AA}$$



$$\text{VI } 1 \text{ AA}$$

$$\textcircled{1} \left(\frac{1}{4} \times \frac{1}{6} \right) \times \frac{1}{4} = \frac{1}{96} +$$

$$\textcircled{2} \left(\frac{1}{4} \times \frac{5}{6} \right) \times \frac{1}{2} = \frac{10}{96} +$$

$$\textcircled{3} \left(\frac{3}{4} \times \frac{5}{6} \right) \times 1 = \frac{60}{96} +$$

$$\textcircled{4} \left(\frac{3}{4} \times \frac{1}{6} \right) \times \frac{1}{2} = \frac{6}{96} =$$

$$\frac{77}{96}$$

ESERCIZIO 4

