
CASO STUDIO

LAN Architects, Urban Renovation
Lormont

Studente _ Isabella Cursio

Matricola _1492583

SPERIMENTAZIONE DEI SISTEMI E COMPONENTI

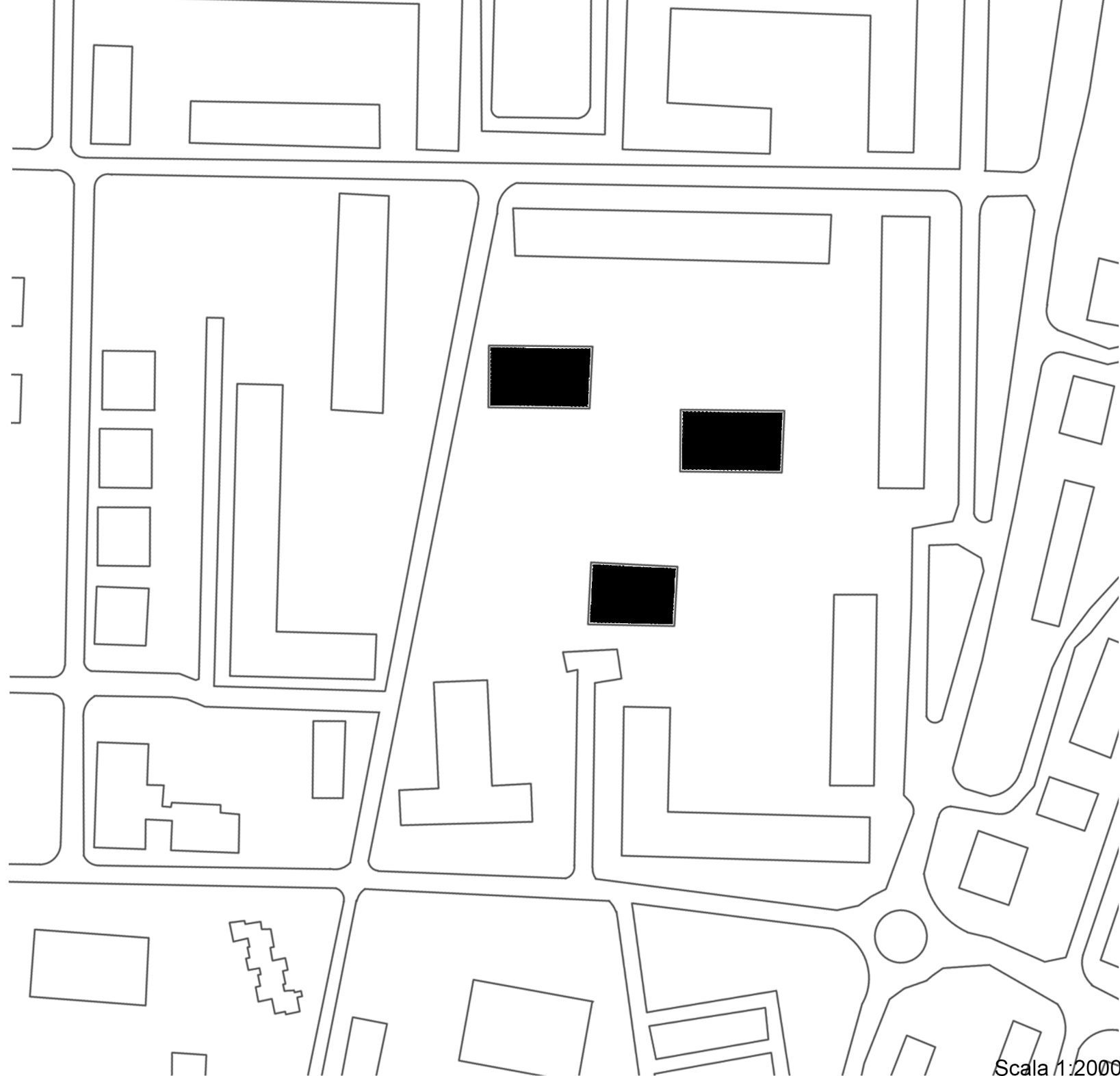
Prof. Arch. Spartaco Paris

CdL in Architettura C.U.

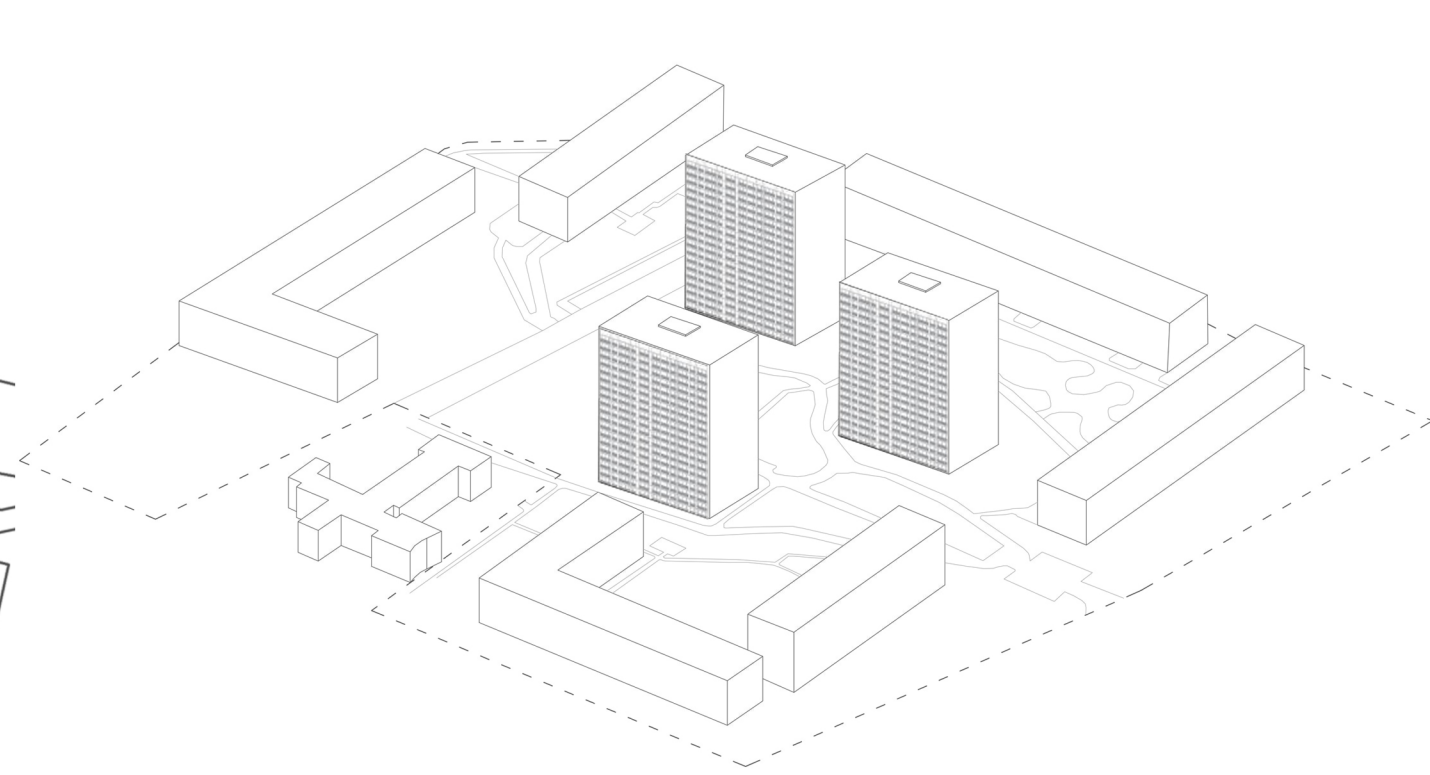
A.A. **2015/2016**

FACOLTÀ DI ARCHITETTURA

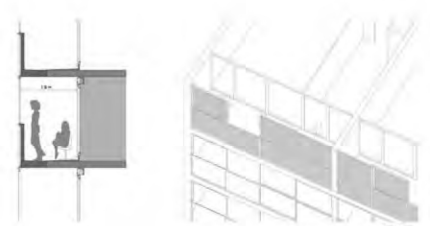
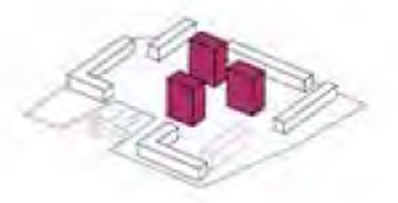
LA SAPIENZA UNIVERSITÀ DI ROMA

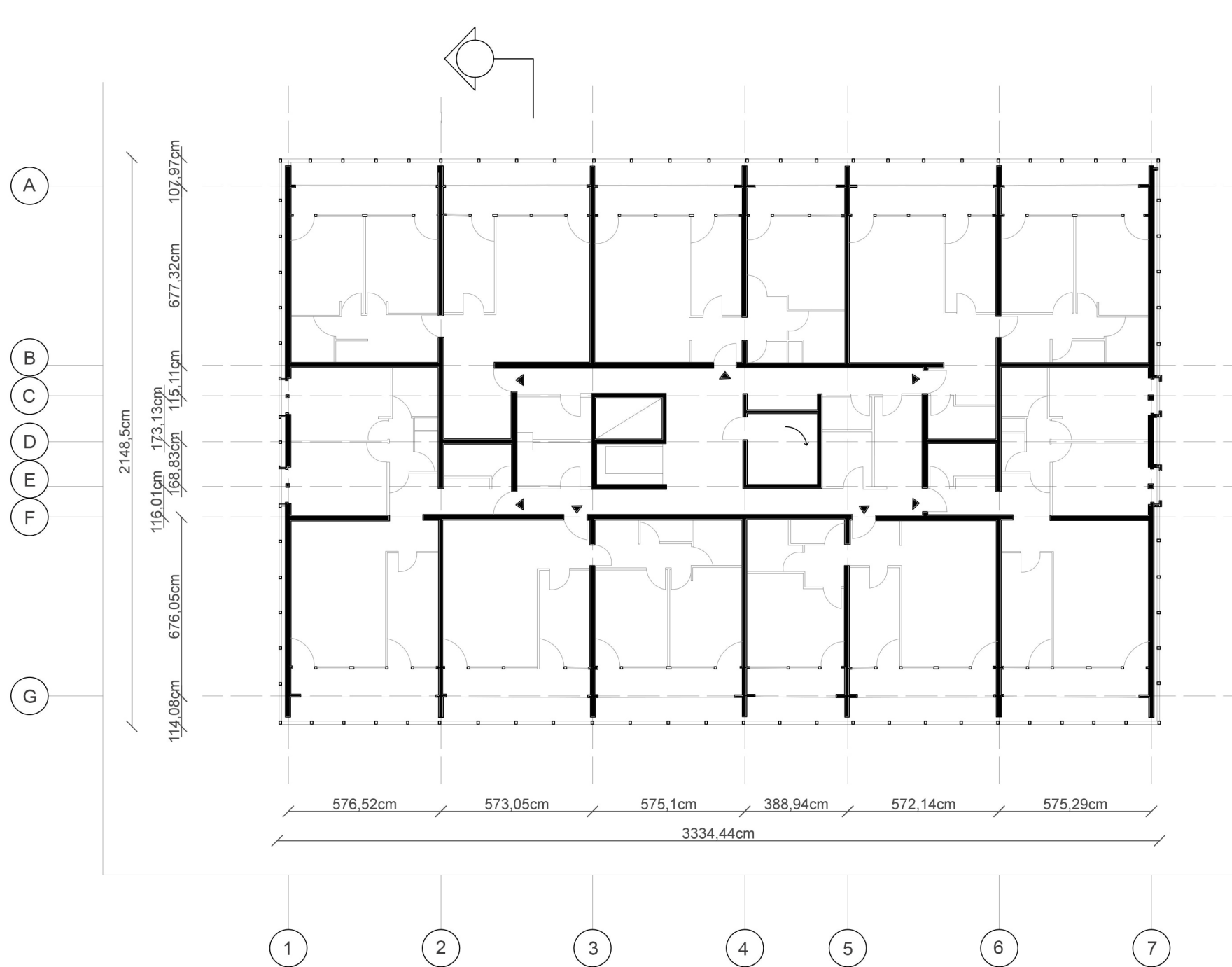


Scala 1:2000

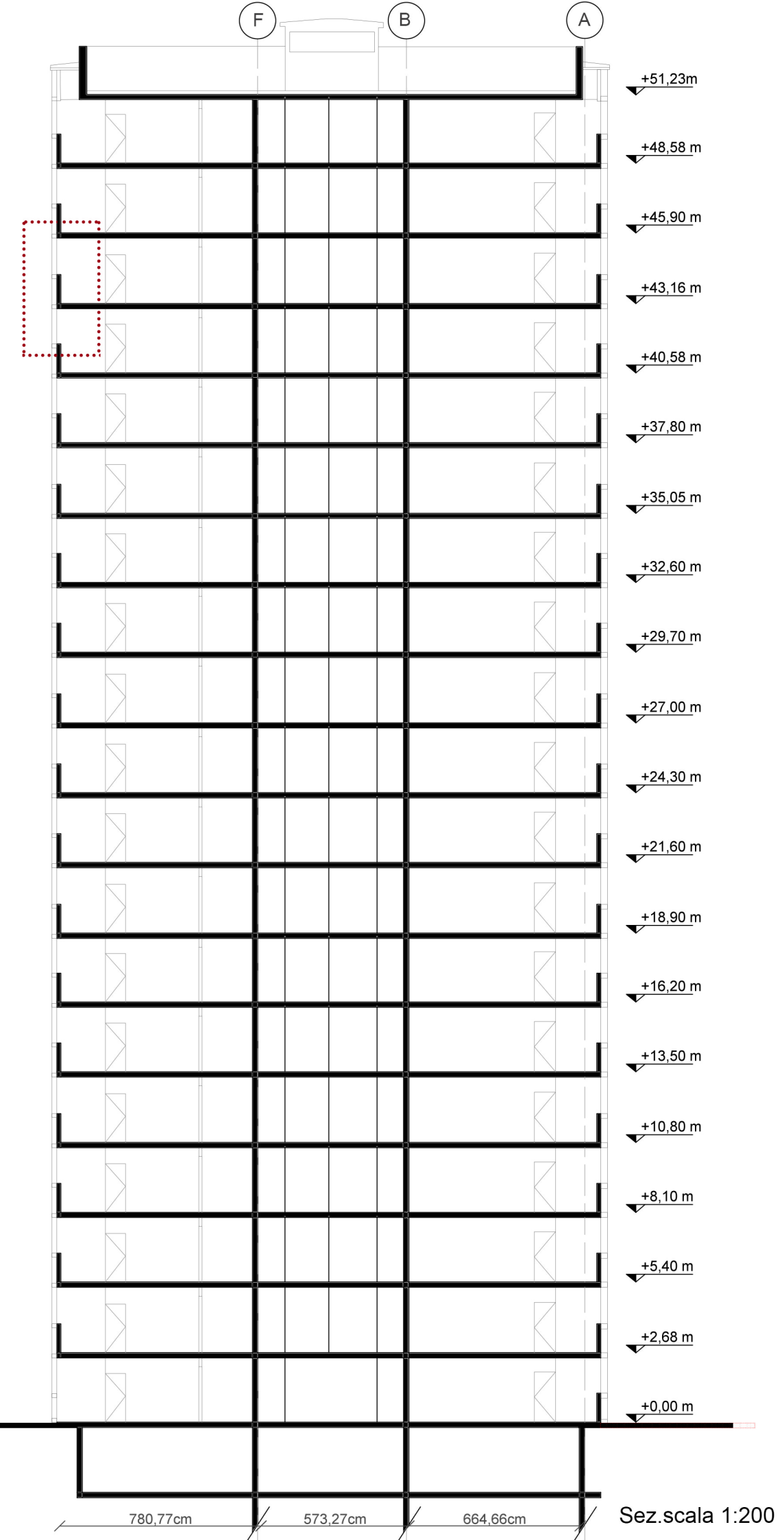


Il quartiere Gènicart , situato vicino al centro di Lormont consiste principalmente di abitazioni collettive e sociali.
Il progetto di rinnovamento urbano e sociale delle torri di Saint Hilaire comprende 387 unità.
Il rinnovo delle facciate, inizialmente concepite per isolare termicamente l'edificio, ha permesso di generare più spazio attraverso la creazione di logge e di definire una nuova architettura.



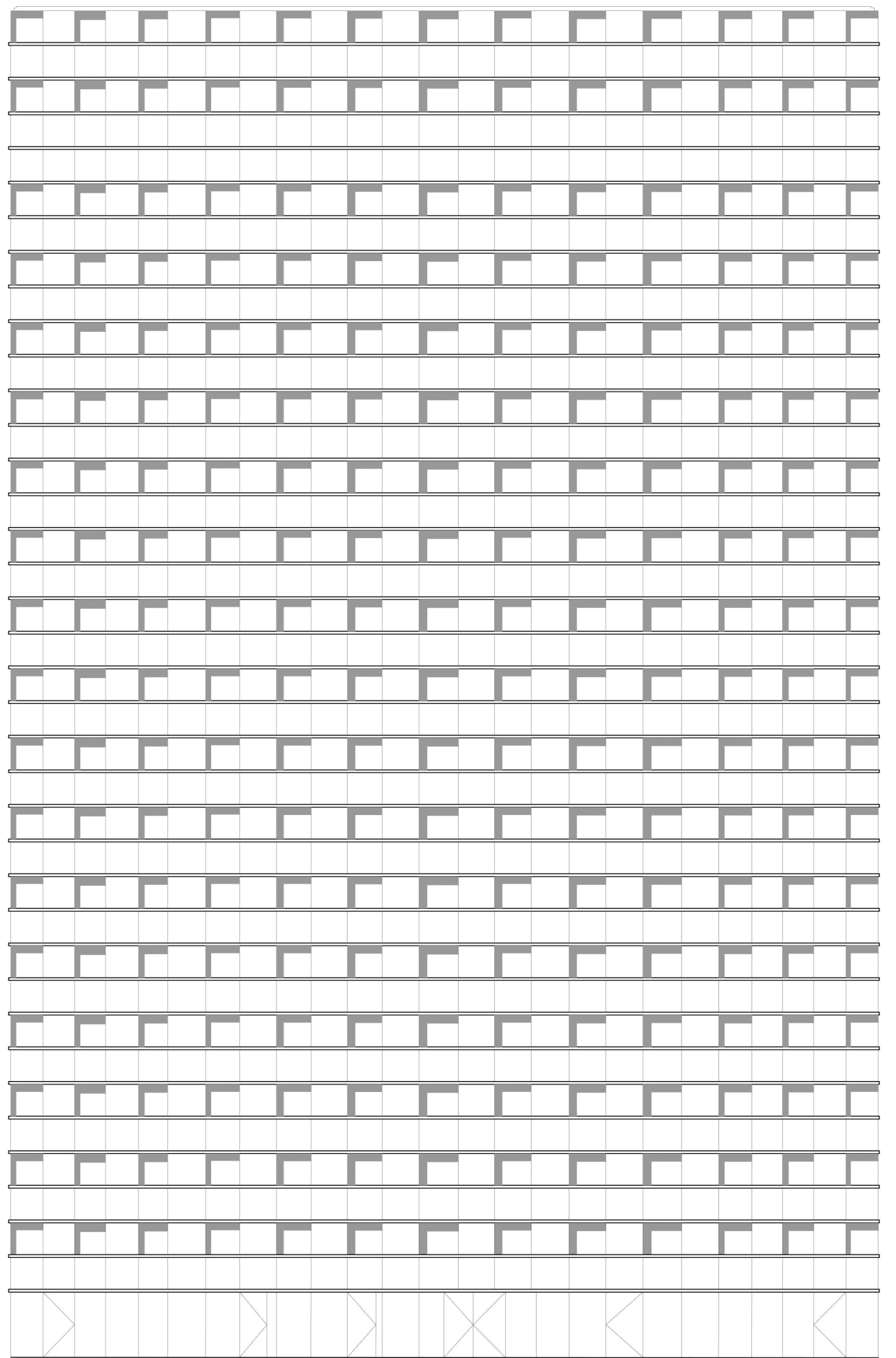


Pianta piano tipo scala 1:200



Sez. scala 1:200





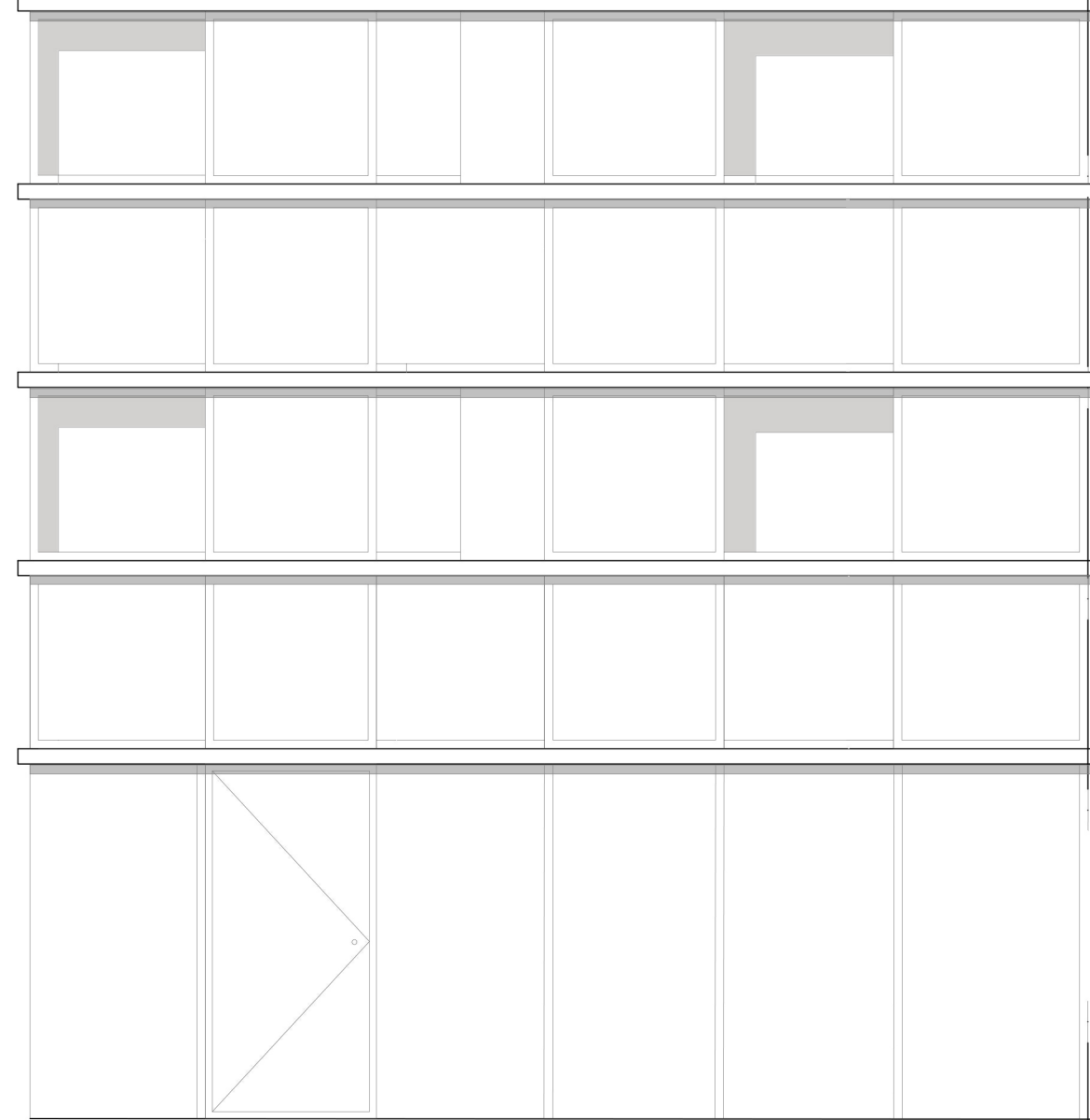
3346,71cm

124,01cm

253,78cm / 122,87cm

5209,13cm

Prospetto scala 1:200

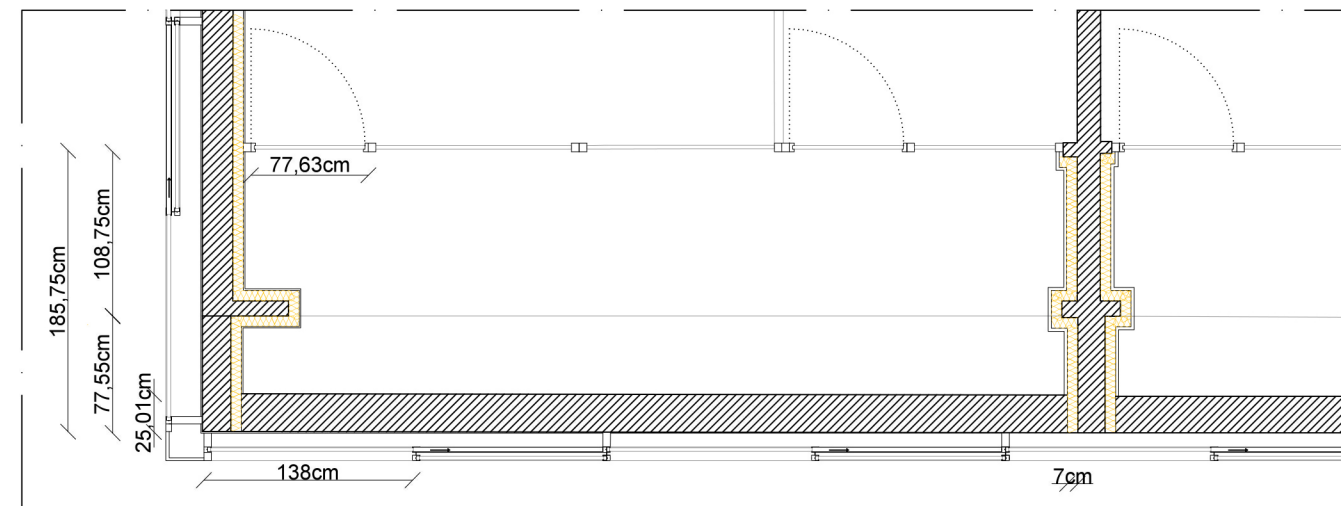


122,87cm

251,72cm

127,69cm

Stralcio di prospetto scala 1:50



185,75cm

77,55cm

25,01cm

138cm

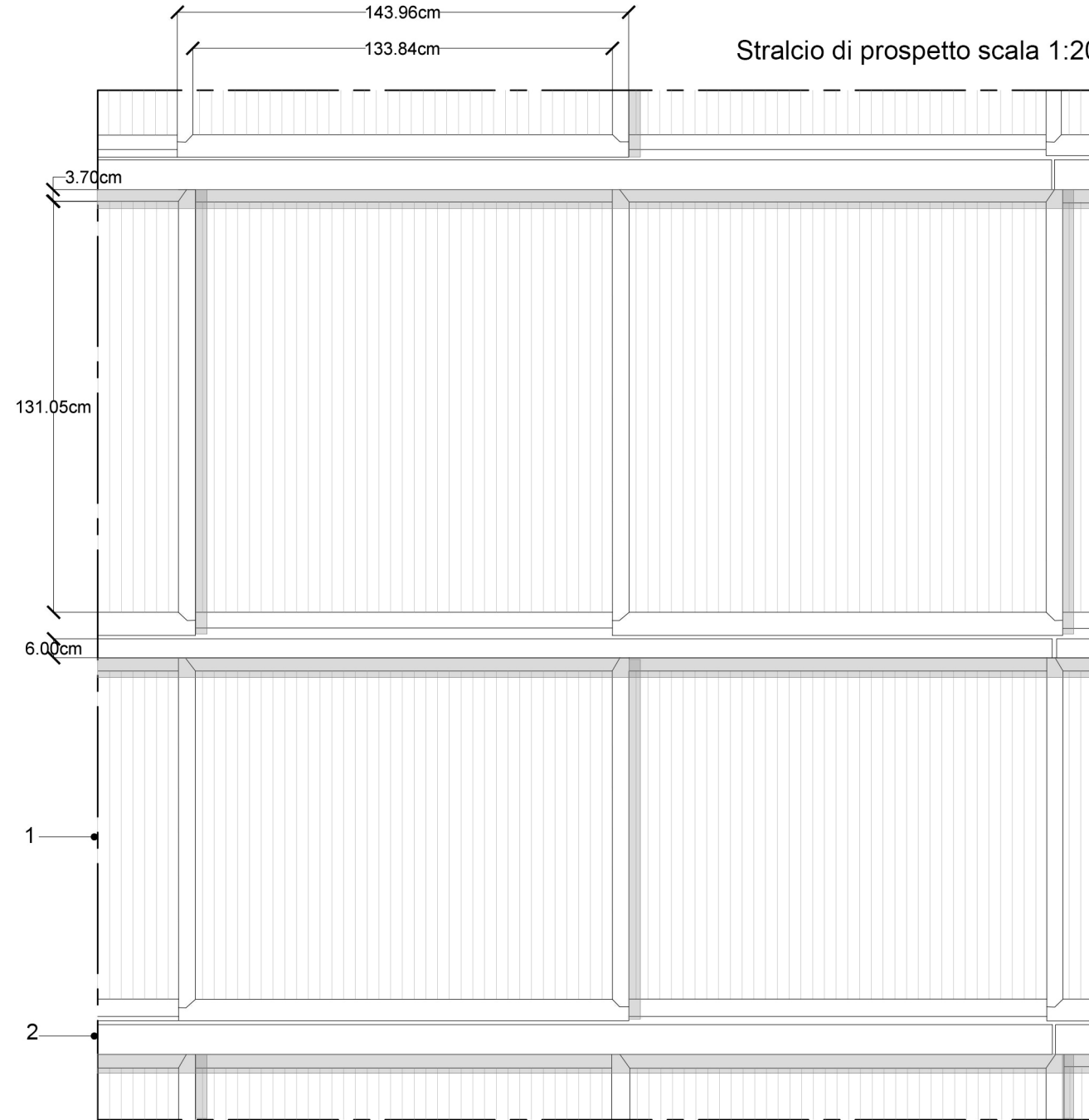
77,63cm

108,75cm

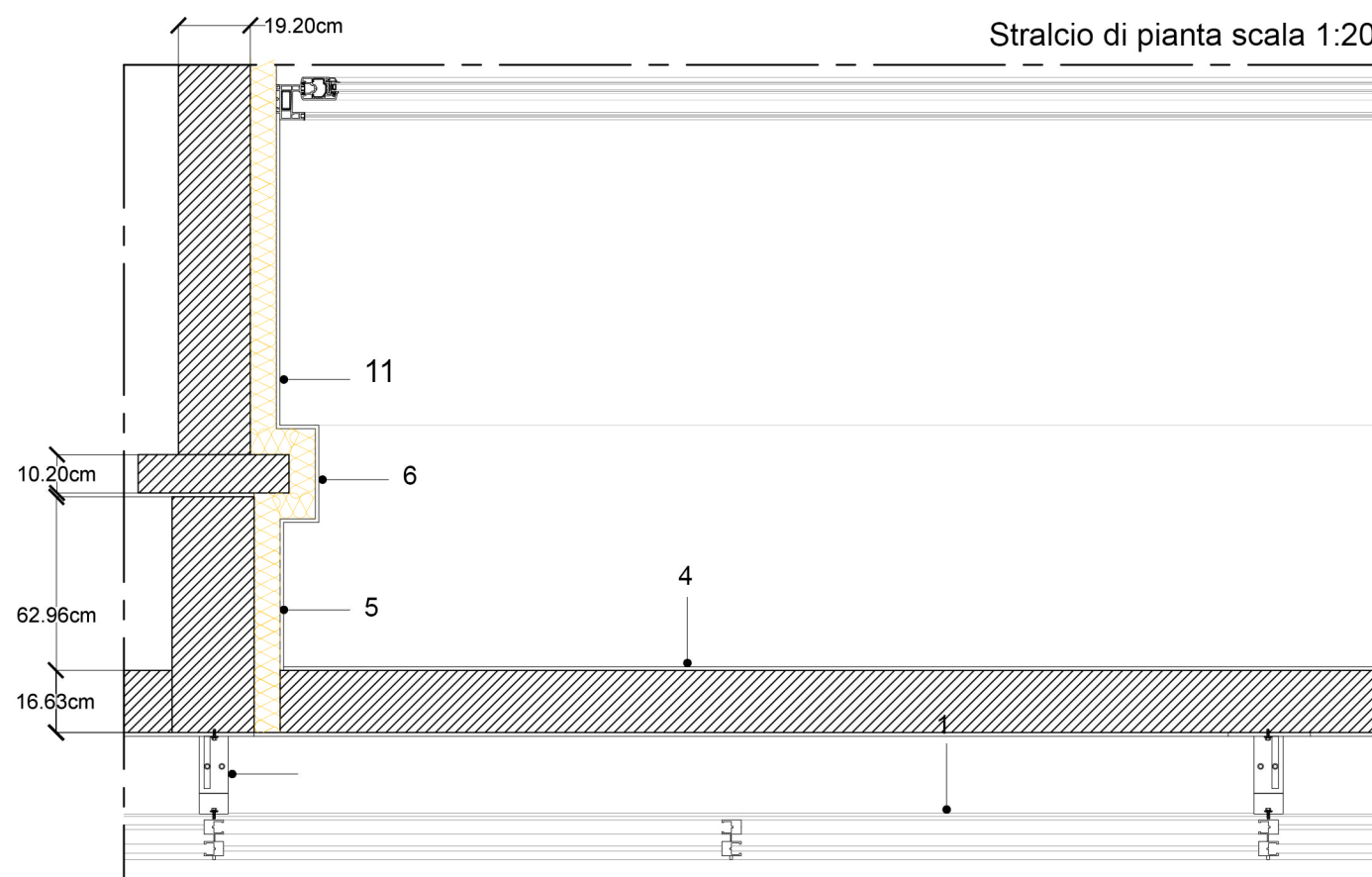
7cm

Stralcio di pianta scala 1:50

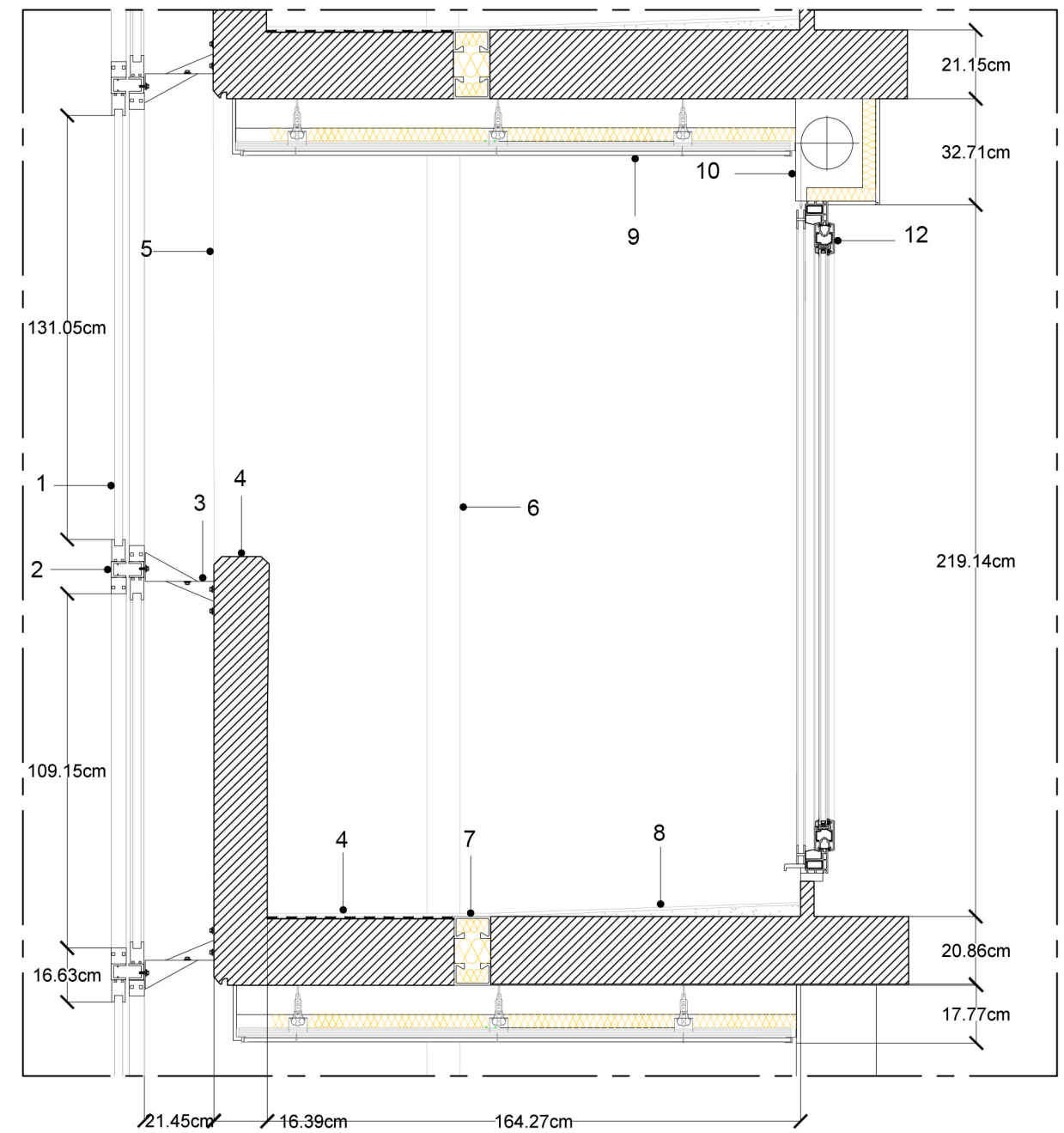
Stralcio di prospetto scala 1:20



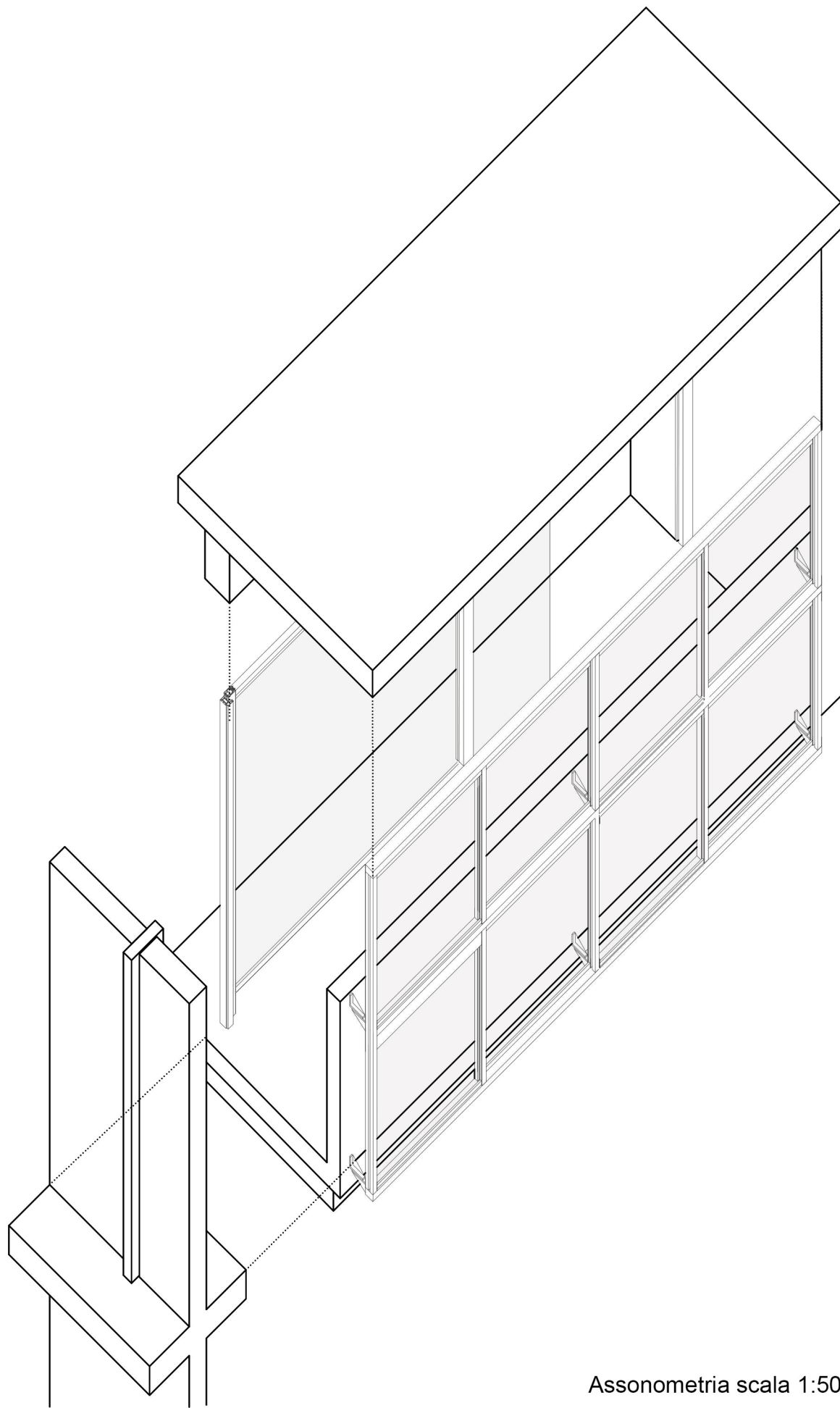
Stralcio di pianta scala 1:20



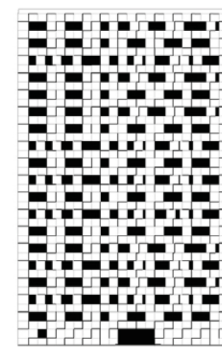
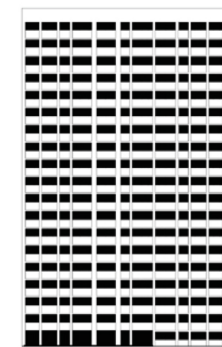
Stralcio di sezione scala 1:20



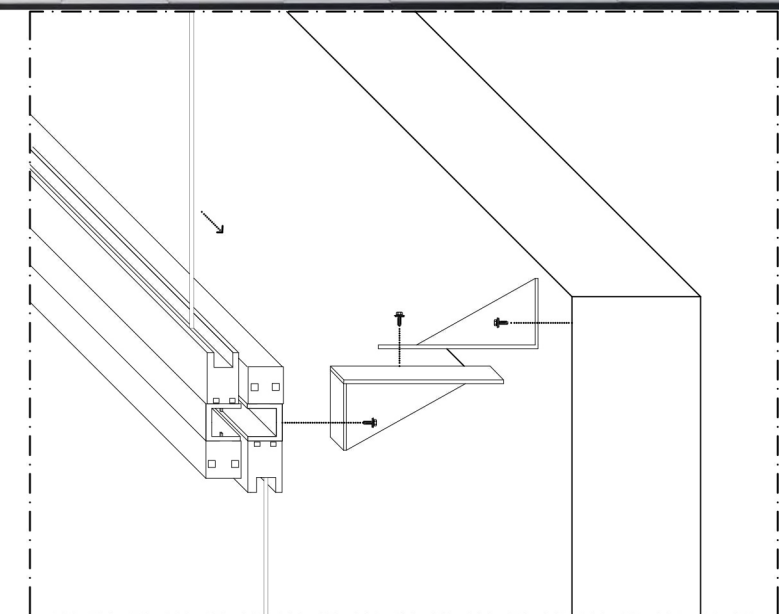
- 1- Pannello scorrevole in PVC con telaio in alluminio sp. 6mm
- 2- Fascia in alluminio
- 3- Connettore angolare in alluminio
- 4- Mensola ad L in cls prefabbricato con rivestimento in policarbonato
- 5- Setto in cls sp. 23 cm
- 6- Piastra in cls sp. 10 cm
- 7- Connettore a taglio termico (10x20x60)
- 8- Soletta in cls sp 20 cm
- 9- Controsoffitto a pendini isolato con rivestimento in gesso sp. 17.7 cm
- 10-Cassonetto
- 11- Setto in cls sp. 20 cm
- 12- Infisso scorrevole in PVC



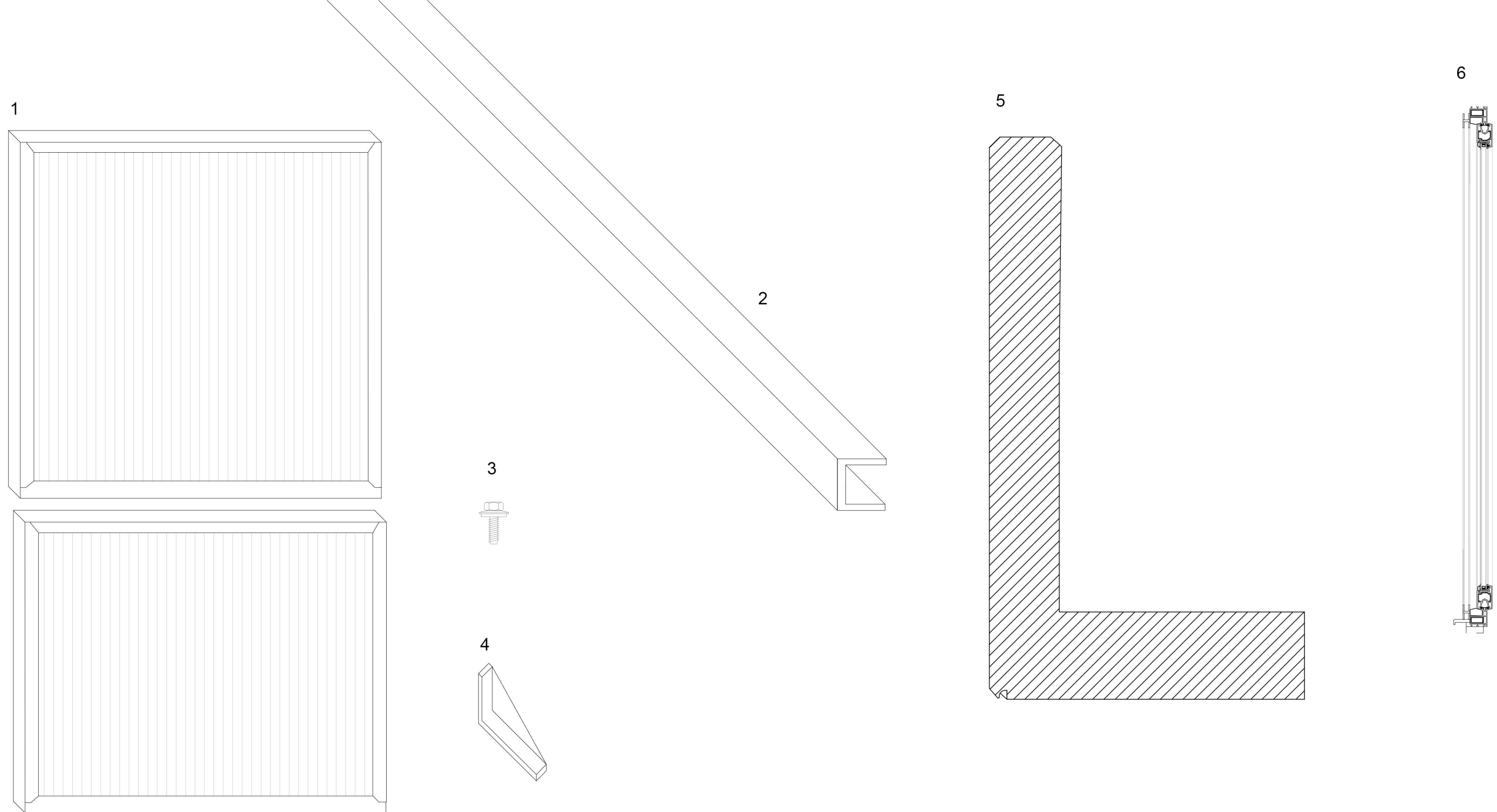
Assonometria scala 1:50



Schema prospetti prima e dopo



Esploso nodo significativo scala 1:10



- 1- Pannello scorrevole in PVC con telaio in alluminio sp. 6mm
- 2- Faccia in alluminio
- 3- Bulloni e viti
- 4- Connettore angolare in alluminio
- 5- Mensola ad L in cls prefabbricato con rivestimento in policarbonato
- 6- Infisso scorrevole in PVC

