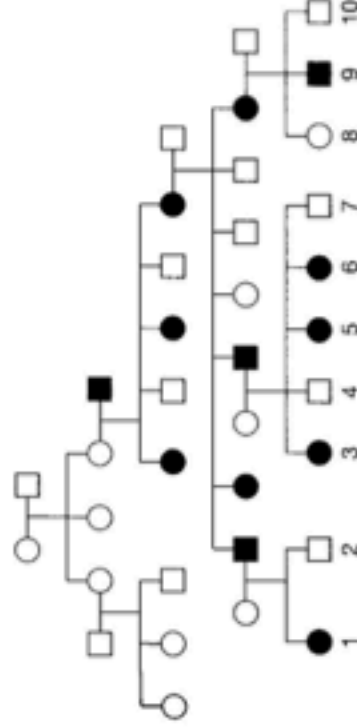


1. Se aveste a disposizione un moscerino (*Drosophila melanogaster*) con fenotipo A, quale test condurreste per determinare se il suo genotipo è A/A oppure A/a?

2. Una rara malattia genetica umana era ricorrente in una famiglia, come si può vedere dal sottostante albero genealogico:



3. Deducete dal pedigree il tipo più probabile di eredità.

3. La fenilchetonuria (PKU) è una malattia genetica umana, causata dall'incapacità del corpo a degradare la fenilalanina, contenuta nelle proteine introdotte con la dieta. La PKU si manifesta nella prima infanzia e, se non viene trattata, porta di solito a ritardo mentale. La PKU è causata da un allele recessivo a eredità mendeliana semplice. Una coppia che desidera avere bambini si rivolge a un consultorio genetico, poiché l'uomo ha una sorella affetta da PKU e la donna ha un fratello con la stessa malattia. Nelle due famiglie non sono noti altri casi di PKU. La coppia chiede all'esperto del consultorio di determinare la probabilità che il loro primo figlio nasca affetto da PKU. Qual è questa probabilità?

Gene *PAH* (*Phenylalanine Hydroxylase*) codificante per l'enzima fenilalanina idrossilasi,

